

Návod k obsluze

Průmyslový vysavač

flexCAT 3100 EOT-PRO



flexCAT 3100 EOT-PRO

FLEXCAT 3100

Shrnutí

Identifikace výrobku

flexCAT 3100 EOT-PRO Objednací číslo
7003382

Výrobce:

Stuermer Maschinen GmbH
Dr.-Robert-Pfleger-Str. 26
D-96103 Hallstadt

Údaje o návodu k obsluze

Překlad originálního návodu k obsluze

Datum vydání: 5.11.2018
Verze: 1.03

Copyright © 2018 Stürmer Maschinen GmbH, Hallstadt, Německo.

Obsah tohoto návodu k obsluze je vlastnictvím společnosti Stürmer Maschinen GmbH.
Z něj vyplývající práva, zejména právo překladu, dotisku, použití obrázků, rádiového vysílání, citování, reprodukce a uložení v zařízeních na zpracování dat zůstávají vyhrazena. Zneužití je trestné.

Technické změny a chyby jsou vyhrazeny.

Obsah

1 Úvod	3
1.1 Autorská práva.....	3
1.2 Zákaznický servis	3
1.3 Omezení odpovědnosti.....	3
2 Bezpečnost	3
2.1 Bezpečnostní pokyny.....	3
2.2 Odpovědnost provozovatele	4
2.3 Kvalifikace personálu.....	4
2.4 Osobní ochranné pomůcky.....	5
2.5 Obecné bezpečnostní pokyny	5
2.6 Výstražné štítky na stroji.....	6
3 Správný účel použití	6
3.1 Nebezpečí při nesprávném použití!	7
4 Technická data	7
4.1 Typový štítek	7
5 Převaha, balení a skladování	8
5.1 Převaha	8
5.2 Balení.....	8
5.3 Skladování.....	8
6 Rozsah dodávky	8
7 Popis	9
8 Elektrické připojení	10
9 Ovládací prvky a funkce	10
10 Provoz	11
10.1 Spuštění a vypnutí	11
10.2 Připojení hadice	11
10.3 Vyprázdnění nádoby.....	12
10.4 Čistění filtru.....	12
10.5 Kontrola těsnění.....	13
11 Čistění, údržba a opravy	13
11.1 Čistění.....	13
11.2 Údržba a opravy	13
11.3 Výměna kabelu	14
11.4 Kontrola těsnění.....	14
12 Likvidace vyřazeného stroje	14
12.1 Likvidace elektrických zařízení	14
12.2 Likvidace použitých filtrů a pytlů	14
12.3 Likvidace maziv	14
13 Poruchy, možné příčiny a jejich řešení.	15
14 Náhradní díly	16
14.1 Objednání náhradních dílů	16
14.2 Rozpadová schémata	17
15 Schéma zapojení	20
16 ES - Prohlášení o shodě	21

1 Úvod

Vážený zákazníku, děkujeme Vám za zakoupení tohoto vysavače od firmy Cleancraft a jsme přesvědčeni, že jste tím učinili správnou volbu.

Před uvedením stroje do provozu si pečlivě přečtěte tento návod k obsluze.

Najdete v něm informace o správném uvedení stroje do provozu, jeho účelu použití, stejně jako informace o bezpečném a efektivním provozu a údržbě.

Návod k obsluze je nedílnou součástí zařízení. Uchovávejte ho proto vždy na pracovišti. Mimo pokyny tohoto návodu se také řiďte obecně platnými bezpečnostními předpisy.

Ilustrace v tomto návodu k obsluze slouží k základnímu porozumění a mohou se v detailech od skutečnosti lišit.

1.1 Autorská práva

Obsah tohoto návodu k obsluze je chráněn autorskými právy. Jeho použití je dovoleno v rámci použití stroje. Jakékoli jiné použití není bez písemného souhlasu výrobce povoleno.

1.2 Zákaznický servis

Pro technické informace prosím kontaktujte Vašeho prodejce nebo náš zákaznický servis.

První hanácká BOW spol. s r.o.
Příčná 84/1
779 00 Olomouc

Tel: + 420 585 378 012
Fax: + 420 585 378 013
Email: bow@bow.cz
Web: www.bow.cz

Máme vždy zájem o informace a zkušenosti z provozu, které mohou být cenné pro zlepšení našich výrobků.

1.3 Omezení odpovědnosti

Veškeré informace a pokyny v tomto návodu byly vypracované v souladu s platnými normami a předpisy, při známém stavu techniky a dlouholetých znalostech a zkušenostech.

V některých případech výrobce nenese žádnou odpovědnost za škody a to při:

- nedodržení těchto pokynů,
- nesprávném použití stroje,
- použití nepovolanými pracovníky,
- neoprávněných úpravách a technických změnách,
- použití neoriginálních náhradních dílů.

Skutečný vzhled výrobku se může v důsledku technických změn lišit od uvedených vyobrazení.

Platí závazky dohodnuté v dodavatelské smlouvě, všeobecné obchodní a dodací podmínky dodavatele a zákonná pravidla platná ke dni uzavření smlouvy.

2 Bezpečnost

Tato kapitola poskytuje přehled všech důležitých bezpečnostních prvků zařízení, které zajišťují bezpečnost osob i bezporuchový provoz zařízení. Další bezpečnostní pokyny najdete v jednotlivých kapitolách, ke kterým se vztahují.

2.1 Bezpečnostní pokyny

Bezpečnostní pokyny

Bezpečnostní pokyny jsou v tomto návodu k obsluze označené symboly. Bezpečnostním pokynům předchází signálová slova, která vyjadřují rozsah nebezpečí.



POZOR!

Tato kombinace symbolu a signálního slova upozorňuje na nebezpečnou situaci, která by mohla vést ke smrti nebo vážným zraněním.



VAROVÁNÍ!

Tato kombinace symbolu a signálního slova upozorňuje na možnou nebezpečnou situaci, která by mohla vést ke smrti nebo vážným zraněním.



NEBEZPEČÍ!

Tato kombinace symbolu a signálního slova upozorňuje na možnou nebezpečnou situaci, která by mohla vést k lehkému zranění.



POZOR!

Tato kombinace symbolu a signálního slova upozorňuje na možnou nebezpečnou situaci, která by mohla vést ke škodám na majetku nebo životním prostředí.



UPOZORNĚNÍ!

Tato kombinace symbolu a signálového slova upozorňuje na možnou nebezpečnou situaci, která by mohla vést ke škodám na majetku nebo životním prostředí.

Tipy a doporučení



Tipy a doporučení

Tento symbol upozorňuje na užitečné tipy a doporučení pro lepší a účinnější provoz bez závad.

Abyste snížili rizika a vyhnuli se nebezpečným situacím, řiďte se bezpečnostními pokyny, které jsou uvedeny v tomto návodu k obsluze.

2.2 Odpovědnost provozovatele

Provozovatel je osoba, která provozuje stroj pro komerční nebo obchodní účely a nese právní odpovědnost za ochranu uživatelů, zaměstnanců nebo třetích stran.

Povinnosti provozovatele:

Pokud se stroj používá pro komerční účely, je provozovatel ze zákona odpovědný zajistit pracovní bezpečnost. Proto musí být dodržovány bezpečnostní předpisy a pokyny uvedené v tomto návodu k obsluze, stejně jako obecné bezpečnostní předpisy, předpisy pro ochranu životního prostředí a prevenci nehod. Zejména platí následující:

- Provozovatel se musí informovat o platných bezpečnostních předpisech a ohodnotit další rizika, která mohou vzniknout při zvláštních pracovních podmínkách. Poté z těchto informací musí vytvořit provozní pokyny pro provoz stroje.
- Provozovatel musí během celého provozu stroje kontrolovat, zda provozní pokyny odpovídají aktuálnímu stavu předpisů a upravovat pokyny dle potřeby.
- Provozovatel je zodpovědný za instalaci, provoz, řešení závad, údržbu a čištění stroje.
- Provozovatel musí zajistit, aby si všechny osoby, které mají co do činění se strojem, přečetly a porozuměly tomuto návodu k obsluze. Musí také zajistit pravidelné školení personálu a informovat personál o možných rizicích.

Dále je také provozovatel zodpovědný za udržování bezvadného technického stavu stroje. Proto platí následující:

- Provozovatel musí zajistit, aby se dodržovaly předepsané intervaly pro údržbu.
- Provozovatel musí nechat pravidelně kontrolovat funkčnost a úplnost všech bezpečnostních prvků.

2.3 Kvalifikace personálu

Různé činnosti uvedené v tomto návodu k obsluze vyžadují různé kvalifikace pracovníků.



VAROVÁNÍ!

Nebezpečí při nedostatečné kvalifikaci personálu!

Nedostatečně kvalifikovaný personál nemusí rozpoznat možná rizika při zacházení se strojem, a tím vystavit sebe a ostatní osoby nebezpečí těžkých zranění, či dokonce smrti.

- Všechny práce smí provádět pouze kvalifikované osoby.
- Nedostatečně kvalifikované osoby musí zůstat mimo pracovní prostor stroje.

Pro všechny práce jsou vhodní pouze ti pracovníci, od nichž lze očekávat, že práci spolehlivě provedou. Osoby, jejichž pozornost je ovlivněna léky, alkoholem, či drogami, nesmí být připuštěny ke stroji.

Níže jsou uvedeny potřebné kvalifikace personálu pro jednotlivé činnosti:

Obsluha stroje

Obsluha stroje musí být poučená provozovatelem o jednotlivých činnostech a možných rizicích při nesprávném chování. Činnosti, které nespádají do normálního provozu stroje, smí obsluha vykonat pouze, pokud jsou uvedeny v tomto návodu k obsluze a provozovatel stroje je s nimi seznámený.

Elektrikáři

Elektrikáři jsou na základě svého odborného vzdělání, znalostí a zkušeností, stejně jako znalostí příslušných norem a ustanovení schopni provádět příslušné práce na elektrických zařízeních a rozpoznat možná rizika a vyhnout se jim.

Kvalifikovaní pracovníci

Kvalifikovaní pracovníci jsou na základě svého odborného vzdělání a zkušeností, stejně jako znalostí příslušných norem a ustanovení, schopni provádět příslušné práce a rozpoznat možná rizika a vyhnout se jim.

Výrobce

Některé práce smí provádět pouze kvalifikovaní pracovníci výrobce. Jiní pracovníci nejsou oprávněni tyto práce provádět. Pro provedení těchto prací kontaktujte Vašeho prodejce.

2.4 Osobní ochranné pomůcky

Osobní ochranné pomůcky slouží k ochraně bezpečnosti a zdraví obsluhy stroje. Personál musí během práce se strojem tyto pomůcky používat dle pokynů tohoto návodu k obsluze.

Následující symboly označují jednotlivé ochranné pomůcky:



Ochranné rukavice

Ochranné rukavice chrání ruce před ostrými hranami, stejně jako třením, opotřebením nebo hlubšími zraněními.



Pracovní obuv

Pracovní obuv chrání nohy před rozdrčením, pádem předmětů a uklouznutím na kluzkém povrchu.



Pracovní oděv

Pracovní oděv je přiléhavý oděv s nízkou pevností v tahu.

2.5 Obecné bezpečnostní pokyny

Postupujte podle následujících pokynů:

- Používejte ochranné prvky a bezpečně je upevňujte. Nikdy nepracujte bez ochranných prvků a udržujte je funkční.
- Udržujte stroj a jeho okolí v čistotě. Zajistěte dostatečné osvětlení pracoviště.
- Koncepce stroje nesmí být změněna a stroj nesmí být použitý pro jiné pracovní operace, než pro které je určený výrobcem.
- Nikdy nepracujte pod vlivem nemoci ovlivňujících koncentraci, únavy, drog, alkoholu nebo léků.
- Na pracoviště nepouštějte děti a osoby, které nejsou se strojem obeznámeny.
- Při vytahování zástrčky ze zásuvky netahejte za kabel. Kabel chraňte před horkem, olejem a ostrými hranami.
- Závady, které narušují bezpečnost, nechte neprodleně odstranit.
- Chraňte stroj před vlhkostí (nebezpečí koroze).
- Před každým použitím stroje se přesvědčte, že nejsou poškozeny žádné jeho díly. Poškozené díly je nutné okamžitě vyměnit, abyste odstranili zdroje nebezpečí!
- Vysavač nepřetěžujte! Lépe a bezpečněji budete pracovat v uvedeném výkonostním rozsahu.
- Nevysávejte, pokud není ve vysavači nasazený filtr.
- Nevysávejte hořlavé látky.
- Nevysávejte výbušné materiály.

- Nevysávejte žádné látky, které by mohly způsobit výbuch při kontaktu se vzduchem.
- Nepřekračujte maximální úroveň nádoby na kapaliny.
- Nepoužívejte vysavač v oblastech s teplotami pod -10°C a nad 40°C a při maximální vlhkosti vzduchu 70%.
- Nevysávejte v blízkosti olejových par nebo jiných výbušných plynů.
- Nevysávejte žhavé předměty.
- Nikdy neotvírejte nádobu vysavače za jeho chodu.
- Nevysávejte toxické nebo škodlivé látky, jako je azbestový prach.
- Pro čištění vysavače nepoužívejte proud vody.
- Chraňte stroj před vlhkostí (nebezpečí koroze).
- Nikdy nevytáhněte napájecí kabel ze zásuvky za kabel.
- Nepoužívejte vysavač ve venkovním prostředí při nízkých teplotách!
- Pro čištění vysavače nepoužívejte stlačený vzduch. Pokud je to naprosto nezbytné, používejte ochranné brýle a dodržujte bezpečnostní předpisy na pracovišti. Při čištění stlačeným vzduchem se vyhněte citlivým oblastem, jako jsou například štítky, těsnění apod. Nikdy nepoužívejte stlačený vzduch s tlakem vyšším než 3 bar.
- Používejte pouze originální náhradní díly a příslušenství, předejdete tak případným nebezpečím a rizikům úrazů.
- Vysavač použijte na pevném, bezpečném a rovném povrchu.
- Nevysávejte žádné materiály, které by mohly poškodit filtrační prvky (např. sklo, oheň, cigarety atd.).
- Ujistěte se, že hodnoty uvedené na typovém štítku odpovídají hodnotám síťového napětí, ke kterému chcete zařízení připojit.
- Při použití prodlužovacích kabelů se ujistěte, že jsou kompatibilní s napájecím kabelem (větší nebo stejný průřez) a že se nedotýkají kapalin nebo vodivých ploch.
- Nevysávejte vodu z nádob nebo umyvadel.
- Nevysávejte korozivní látky, které by mohly poškodit vysavač.



POZOR!

Plovák slouží k zastavení vysávání, když je nádrž plná tekutin nebo v případě převrácení vysavače. V takovém případě proveďte pravidelné čištění, zkontrolujte, zda je poškozen, a v případě potřeby jej změňte. Když je plovák zapnutý, je nutné vysavač vypnout nebo vyprázdnit.



POZOR!

Pravidelně kontrolujte napájecí kabel, zda nedošlo k jeho poškození, prasknutí nebo stárnutí (vlasové trhliny). V případě potřeby vyměňte před použitím napájecí kabel.

**POZOR!**

Vytáhněte zástrčku ze zásuvky, pokud vysavač nepoužíváte.

**POZOR!**

Sací otvor nemiřte na osoby ani zvířata.

**POZOR!**

Vysavač skladujte s ohledem na jeho hmotnost na rovném povrchu v prostředí s nízkou vlhkostí.

**POZOR!**

Okamžitě vysavač vypněte, pokud dojde k úniku pěny nebo kapaliny.

**POZOR!**

Při připojení náradí nesmí překročit výkon uvedený u zásuvky. Nedbání tohoto upozornění může mít za následek požár či zranění uživatele, a to i smrtelné. Používejte vysavač pouze s originálně dodaným příslušenstvím. Použití jiných dílů může mít negativní vliv na bezpečnost provozu.

**POZOR!**

Běžící vysavač nikdy neponechávejte bez dozoru. Když se vysavač nepoužívá, vždy vytáhněte zástrčku ze zásuvky a přístroj ukládejte mimo dosah dětí či nezodpovědných osob.

**POZOR!**

Při převrácení doporučujeme vysavač před zapnutím opět postavit.

**POZOR!**

Vysavač není vhodný pro prostředí, které je chráněné proti elektrostatickým výbojům.

2.6 Výstražné štítky na stroji

Na stroji jsou umístěny následující výstražné štítky (obr. 1) s pokyny, které je třeba dodržovat.



Obr. 1: Bezpečnostní pokyny

Poškozené nebo chybějící výstražné štítky mohou vést k poškození stroje či nebezpečným situacím. Výstražné štítky umístěné na stroji nesmí být odstraněny. Poškozené štítky ihned nahraďte novými štítky.

Do nalepení nových výstražných štítků stroj nepoužívejte.

3 Správný účel použití

Tento vysavač je určený pro vysávání kapalin, kapalin s vysokým obsahem oleje a hrubých kovových třísek. Vysavač je zakázáno používat ve výbušném prostředí.

Ke správnému účelu použití zařízení patří také dodržování všech údajů a pokynů uvedených v tomto návodu k obsluze. Při svévolných konstrukčních a technických změnách zařízení zaniká záruka výrobce za následné škody.

**POZOR!**

Je zakázáno provádět jakékoli úpravy na zařízení. Neoprávněné úpravy vedou ke ztrátě záruky a mohou způsobit vážná poranění. Výrobce není odpovědný za škody způsobené v důsledku nedodržení těchto pokynů nebo nesprávným použitím stroje.

3.1 Nebezpečí při nesprávném použití!



VAROVÁNÍ!

Nebezpečí při nesprávném použití!

Nesprávné použití zařízení může vést k nebezpečným situacím.

- Stroj provozujte pouze v předepsaném rozsahu výkonu, který je uvedený v technických datech.
- Nikdy neobcházejte nebo nevyřazujte bezpečnostní prvky z provozu.
- Stroj provozujte pouze v bezvadném technickém stavu.



POZOR!


Vysavač není vhodný pro vysávání nebezpečného prachu. Nikdy nevysávejte žhavé, hořlavé, výbušné nebo toxické látky. Maximální přípustná teplota pro vysávané látky je 40 °C / 104 °F.

- Nikdy nevysávejte agresivní čisticí prostředky, které by mohly vysavač poškodit.
- Nikdy nevysávejte materiály, které by mohly poškodit filtr (např. sklo).
- Nevysávejte vodu z nádob nebo umyvadel.

4 Technická data

Model	flexCAT 3100 EOT-PRO
Délka	850 mm
Šířka / hloubka	650 mm
Výška	1 350 mm
Hmotnost	65 kg
Příkon motoru	3 600 W
Max. celkový příkon	3 800 W
Výkon motoru	457,7 x 3 W
Otáčky motoru	26 631 ot/min
Max. příkon připojeného nářadí	200 W
Napětí	220-240 V
Typ proudu	AC
Síťová frekvence	50/60 Hz
Příkonový proud	15 A
Délka napájecího kabelu	8,5 m
Množství vzduchu	630 m ³ /h
Plocha filtru	3100 + 1500 cm ²
Objem nádoby	100 l
Materiál nádoby	Nerezová ocel
Průměr hadice	50 mm
Délka hadice	3 m
Hladina akustického tlaku (LpA)	76 dB(A)
Podtlak	274 mbar
Počet motorů	3
Chlazení motoru	by pass

4.1 Typový štítek

Spezielsauger Special purpose vacuum cleaner		CE	
Typ Type	flexCAT 3100 EOT-PRO		
Artikel-Nr. Item no.	7003382	Serien-Nr. Serial no.	
Netzanschluss Power supply	230 V	Baujahr Year of manufacture	
Gewicht Weight	65 kg	Aufnahmeleistung Power consumption	3,6 kW
Schalldruckpegel Sound pressure level	76 dB	Behältervolumen Tank volume	100 l
 www.cleancraft.de		Stürmer Maschinen GmbH Dr.-Robert-Pfleger-Str. 26, 96103 Hallstadt Deutschland / Germany	

Obr. 2: Typový štítek

5 Přeprava, balení a skladování

5.1 Přeprava

Po dodání zařízení zkontrolujte, zda nedošlo k jeho poškození během přepravy. Pokud došlo k poškození, ihned to oznamte přepravci i prodejci.

5.2 Balení

Všechny použité materiály pro balení stroje jsou recyklovatelné a musí proto dojít k jejich hmotné recyklaci.

Papír a kartony odevzdejte do sběrný papíru.

Fólie jsou vyrobeny z polyethylenu (PE) a výplňové části z polystyrenu (PS). Tyto látky odevzdejte k řádné likvidaci do sběrný nebo do kontejneru na plasty.

5.3 Skladování

Stroj řádně vyčistěte před tím, než jej uskladníte v suchém, čistém a bezprašném prostoru při teplotách nad bodem mrazu.

6 Rozsah dodávky

Vysavač je dodáván včetně:



Obr. 3: Rozsah dodávky

- Sada filtrů
- Nylonový filtr
- Síto v nádobě

7 Popis



Obr. 4: Popis stroje

- | | |
|--|------------------------------|
| 1. Hlava vysavače | 15. Provozní kontrolka |
| 2. Horní nádoba / filtrační jednotka | 16. Spínače motoru |
| 3. Sběrná nádoba | 17. Zásuvka |
| 4. Vstup Ø 60 mm | 18. Filtrační jednotka |
| 5. Pojistné háky | 19. Ventil pro vyprazdňování |
| 6. Aretační páka | 20. Nylonový filtr |
| 7. Kola | 21. Sběrný kužel |
| 8. Říditelná kola s brzdou | 22. Síto |
| 9. Kola nádoby | 23. Plovák |
| 10. Koš | 24. Těsnění |
| 11. Držák příslušenství | 25. Madlo |
| 12. Kontrolka hladiny oleje / průtoku | |
| 13. Kontrolka ucpání | |
| 14. Kontrolka (červená = ucpaný filtr) | |

8 Elektrické připojení



POZOR!

Ujistěte se, že síťové napětí odpovídá údajům uvedeným na štítku vysavače. Pokud je třeba vyměnit napájecí kabel, zkontrolujte, zda nový kabel má stejné certifikované vlastnosti jako originál. (HAR-H05VV-F 3x2,5 mm²)

Vysavač je vybaven kabelem, ke kterému musí být připojena schválená zástrčka IEC 309:

Jednofázová se dvěma póly + (uzemnění) 32 A, 200-250 V.

Při použití prodlužovacích kabelů se ujistěte, že jsou kompatibilní s napájecím kabelem (větší nebo stejný průřez) a že se nedotýkají kapalin nebo vodivých ploch.



POZOR!

Kabely s menším průřezem se mohou přehřát a způsobit vážné zranění obsluze.

9 Ovládací prvky a funkce

Ukazatel ucpání filtru (13, obr. 5)

Jak se prach usazuje na povrchu filtru, zvyšuje se tlak ve filtru. Ukazatel se proto pohybuje v rozsahu od zeleného až po červené pole. V případě dosažení červeného pole je třeba vysavač vypnout, vytáhnout zástrčku ze zásuvky a poté filtr vyčistit. Pokud je filtr poškozený nebo roztržený, vyměňte jej.

Zásuvka (17, obr 5)

Přídavná zásuvka na vysavači je k dispozici pro připojení přenosného elektrického nářadí.



UPOZORNĚNÍ!

Zkontrolujte, zda příkon připojeného nářadí nepřesahuje max. hodnotu zásuvky.

Spínače motoru (16, obr. 5)

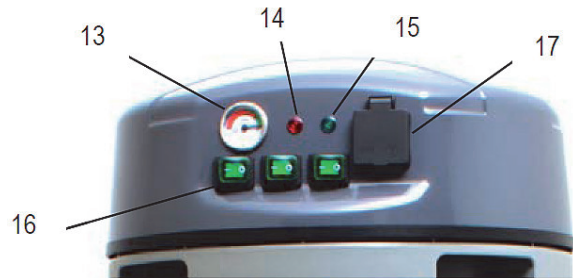
Tento vysavač má 3 motory, které lze samostatně zapnout a vypnout pomocí spínače.

Červená kontrolka (14, obr. 5)

Jakmile svítí červená kontrolka, znamená to, že je filtr ucpáný a musí být vyčištěn nebo vyměněn.

Zelená kontrolka (15, obr. 5)

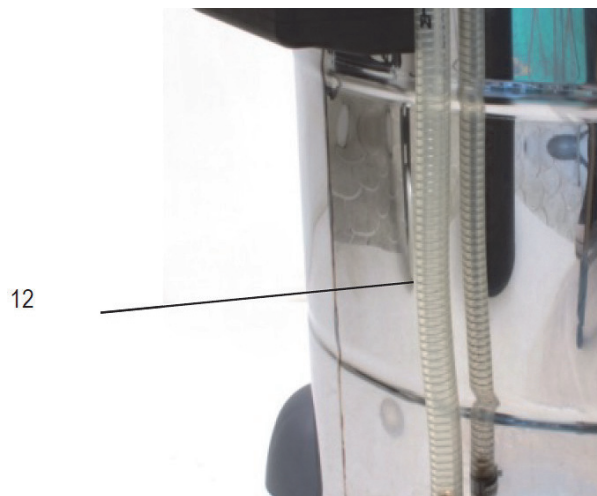
Jakmile svítí zelená kontrolka, znamená to, že speciální vysavač je připojen k síti.



Obr. 5: Ovládací prvky na hlavě vysavače

Ukazatel hladiny oleje s hadicí (12, obr. 6)

Když dosáhne hladina oleje v nádobě horní části ukazatele, je třeba vysavač vypnout a nádobu vyprázdnit.



Obr. 6: Ukazatel hladiny oleje s hadicí

Ochranný jistič motoru

Tento vysavač je vybaven ochranným jističem motoru, který chrání díly před přehřátím.

Tepelná ochrana automaticky zastaví vysavač přibližně po dobu 25/30 minut. Doba zotavení závisí na problému, který způsobil přerušení.

Pokud dojde k aktivaci tepelné ochrany, musíte vysavač zastavit stisknutím vypínačů a vytáhnout zástrčku ze zásuvky. Po vyčištění filtru a v případě potřeby sací hadice znovu vysavač zapněte.

Pokud se vysavač rozběhne a náhle přestane, znamená to, že se jedná o problém s elektrickým systémem (motory nebo vnitřní elektrické vedení). V takovém případě odpojte vysavač a kontaktujte zákaznický servis. Nikdy neodstraňujte tepelnou ochranu.

10 Provoz



POZOR!

Nebezpečí poranění elektrickým proudem!

Při kontaktu s vodivými díly nastává bezprostřední ohrožení života možným úderem elektrického proudu. Díly pod napětím mohou vést k nekontrolovaným pohybům a vážným poraněním.

- Před nastavením vysavače vytáhněte zástrčku ze zásuvky.



POZOR!

Vysavač smí být používán pouze následujícím způsobem:

- **Nepoužívejte zásuvku pro připojení elektro-nářadí, pokud běží všechny tři motory!**
- **Pokud běží dva motory můžete připojit elektro-nářadí o max. příkonu 1 000 W.**



POZOR!

Vysavač musí být před zapnutím správně sestaven. Dále zkontrolujte, zda je filtr správně namontovaný a je zajištěna jeho správná funkce.

Vysavač musí stát na rovné, stabilní ploše.

Ujistěte se, že elektrické údaje uvedené na bloku motoru odpovídají údajům o síti, ke které se má připojit, a zda síťová zástrčka odpovídá zásuvce.



POZOR!

Vytáhněte zástrčku ze zásuvky, pokud vysavač nepoužíváte.

Napájecí kabel vždy zkontrolujte, zda nevykazuje poškození, jako jsou praskliny nebo příznaky stárnutí. V takových případech kabel před dalším použitím vysavače vyměňte.

Výměnu vadného napájecího kabelu smí provádět pouze kvalifikovaný personál ze servisního střediska. Ujistěte se, že při použití prodlužovacího kabelu, má tento kabel stejný průřez jako napájecí kabel a zamezte kontaktu kabelu s kapalinou a vodivým povrchem.



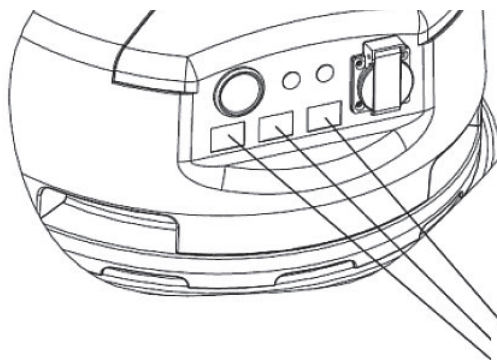
VAROVÁNÍ!

Před uvedením do provozu se ujistěte, že napětí odpovídá údajům na typovém štítku.

10.1 Spuštění a vypnutí

Spuštění

- Vytáhněte kabel a jeho zástrčku zasuňte do síťové zásuvky.
- Vysavač zajistěte pomocí brzdy na kole.
- Připevněte hadici k vysavači.
- Stiskněte vypínač a zapněte vysavač.



Obr. 7: Zapnutí vysavače

Vypnutí

- Vysavač vypněte vypínačem a zástrčku vytáhněte ze zásuvky.
- Při vytahování zástrčky vždy táhněte za zástrčku, nikoliv za kabel.

10.2 Připojení hadice

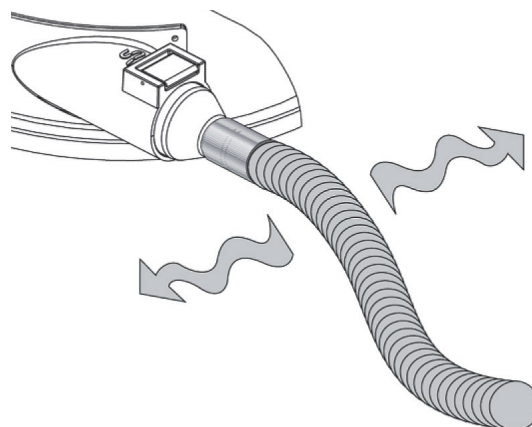


POZOR!

Používejte pouze dodávanou sací hadici.

Sací přívod (obr. 8) je veden tak, aby se prach usazoval na dně nádoby. Zasuňte hadici do sacího otvoru (obr. 4).

Ohebná hadice musí být vždy nezamotaná, aby se odpad mohl snadno dostat do nádoby: Zpomalení způsobené ohnutím nebo zamotáním hadice vede k jejímu ucpání. Dojde-li k ucpání, zatřeste hadici v místech ohybu.



Obr. 8: Připojení hadice

**POZOR!**

Doporučujeme používat pouze příslušenství dodané s vysavačem nebo uvedené v návodu k obsluze. Použití jiného příslušenství může ohrozit bezpečnost obsluhy.

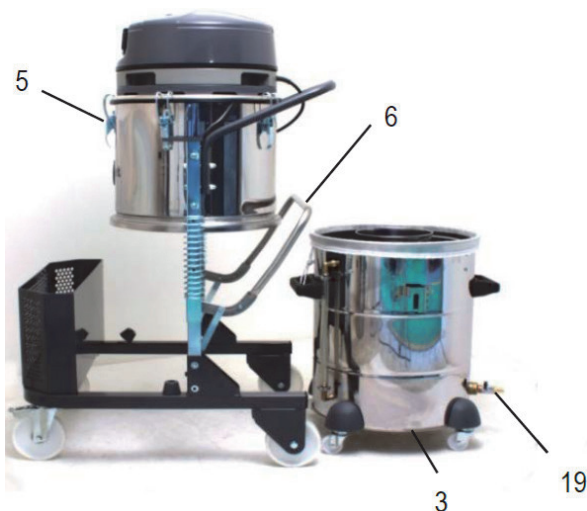
10.3 Vyprázdnění nádoby

Pokud hladina oleje dosáhne horní části nádrže (jak je znázorněno vizuálním ukazatelem na obr. 4, 12) nebo snižuje sací výkon stroje kvůli zásahu plováku, je nutné vyprázdnit nádobu.

Krok 1: Vypněte vysavač vypínačem a vytáhněte napájecí kabel ze zásuvky.

Krok 2: Ujistěte se, že jsou zajišťovací spony (5) zaaretované.

Krok 3: Zvedněte madlo (6). Tím zvednete nádobu (3) ze své polohy.



Obr. 9: Vyprázdnění nádoby

**POZOR!**

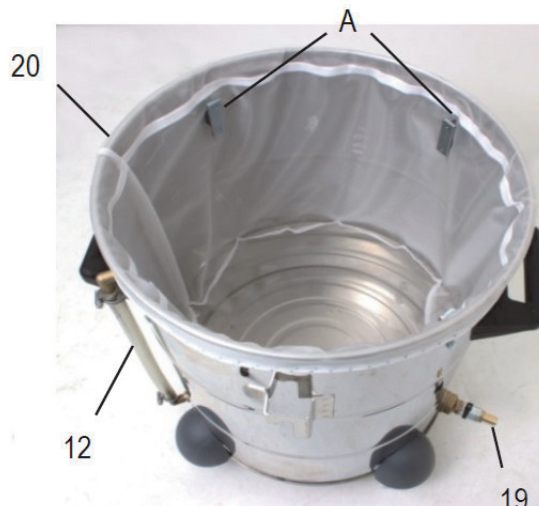
V závislosti na druhu vysátého materiálu může být nádoba různě těžká.

Krok 4: Vyprázdněte síto (obr. 4, 22)

Krok 5: Uvolněte nylonový filtr (obr. 19, 20) a vytáhněte jej z nádoby. Pozor na háky (obr. 10, A).

Krok 6: Vyprázdněte nádobu (obr. 9, 3) pomocí ventilu (obr. 10, 19).

Krok 7: Zkontrolujte, zda je sací hadice čistá.

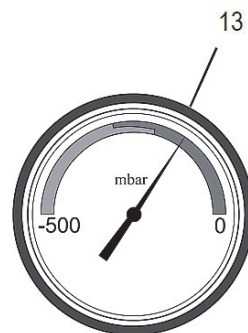


Obr. 10: Vyprázdnění nádoby

Nyní postupujte v opačném pořadí, abyste vysavač opět sestavili dohromady.

10.4 Čistění filtru

Na horní straně hlavy stroje je ukazatel ucpání (obr. 11), který zobrazuje nízký tlak ve filtrační jednotce. Pokud je ukazatel v zeleném poli, je filtr dostatečně čistý a funkční. Pokud je ukazatel v červeném poli, je třeba vysavač vypnout a filtr vyčistit.



Obr. 11: Ukazatel ucpání filtru

Výměna filtru**Ochranné rukavice**

Během čistění stroje používejte vhodné ochranné rukavice, abyste zabránili možnému poranění třískami.

Krok 1: Vypněte vysavač vypínačem a vytáhněte napájecí kabel ze zásuvky.

Krok 2: Povolte svorky na vysavači.

Krok 3: Zvedněte madlo (obr. 12, 6).

Krok 4: Vyčistěte nebo vyměňte filtr.

Krok 5: Opět filtr vložte zpět do původní polohy a zajistěte jej.



Obr. 12: Výměna filtru

10.5 Kontrola těsnění

Během provozu může časem dojít k opotřebení těsnění. To vede ke snížení sacího výkonu. Doporučujeme pravidelnou kontrolu zavíracích svorek, sací hadice a těsnění.

Všechna těsnění a plovák čistěte vždy po ukončení práce. Nečistoty mohou bránit řádnému fungování a vést k poškození.

Také zkontrolujte, zda nejsou okraje nádoby poškozeny.



POZOR!

Plovák vypne vysavač, pokud dojde k naplnění nádoby nebo převrácení vysavače. Pravidelně kontrolujte, zda není plovák poškozen a zda se může volně pohybovat. V případě potřeby jej vyčistěte nebo vyměňte.

11 Čistění, údržba a opravy



POZOR!

Nebezpečí poranění elektrickým proudem!

Při kontaktu s vodivými díly nastává bezprostřední ohrožení života možným úderem elektrického proudu. Díly pod napětím mohou vést k nekontrolovaným pohybům a vážným poraněním.

- Před začátkem údržby či opravy stroje vždy vypněte hlavní vypínač a vypojte zástrčku ze sítě.

11.1 Čistění

Udržujte zařízení v čistotě.



Ochranné rukavice

Během čistění stroje používejte vhodné ochranné rukavice, abyste zabránili možnému poranění třís-kami.

Větrací štěrby motoru udržujte čisté, abyste zajistili dostatečné chlazení.



POZOR!

Po použití vysavač vyčistěte. Vyprázdněte nádobu, vyjměte filtr a vyčistěte jej. Vysavač očistěte hadrou. Vysávání nesmí provádět děti, pokud nejsou pod dohledem dospělé osoby.

Údržbu a opravy musí být vždy provedeno kvalifikovaným personálem; poškozené díly musí být nahrazeny originálními náhradními díly.

11.2 Údržba a opravy



POZOR!

Údržbu a opravy musí být vždy provedeno kvalifikovaným personálem; poškozené díly musí být nahrazeny originálními náhradními díly.

Každodenní údržba a kontrola

- Ujistěte se, že není poškozen napájecí kabel vysavače.
- Zkontrolujte účinnost všech elektrických ovládacích prvků vysavače.
- Zkontrolujte, zda není filtr poškozený.
- Zkontrolujte, zda není nádoba plná.
- Zkontrolujte, zda není sací hadice a jiné příslušenství poškozené.
- Zkontrolujte těsnění.

Údržba a kontrola po 100/200 provozních hodinách

- Zkontrolujte těsnění hlavy motoru a nádob.

- Zkontrolujte, zda není ráfek nádoby poškozený nesprávným použitím.
- Zkontrolujte stav kol.
- Zkontrolujte filtr, zda není poškozený. V takovém případě jej musíte vyměnit.

Kontrola hadice

Po delší době a při obtížných pracovních podmínkách může sací hadice ztratit svou původní účinnost, což znamená snížení sacího výkonu. K tomu může dojít například z následujících důvodů:

- Skřípnutí vysokozdvíhacím vozíkem.
- Druh vysávaného materiálu.
- Obzvláště agresivní prostředí.
- Dlouhodobé tření na abrazivním povrchu.

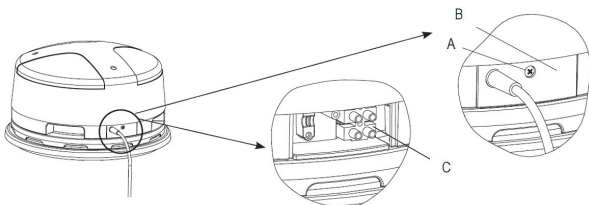
Doporučujeme pravidelně kontrolovat, zda hadice neobsahuje nečistoty a že není poškozená na vnější straně.

Při nesprávné funkci stroje se obraťte na svého prodejce nebo zákaznický servis. Kontaktní údaje najdete v kapitole 1.2 Zákaznický servis.

11.3 Výměna kabelu

Při výměně vadného kabelu postupujte podle pokynů níže.

- Vysavač musí být vypnutý a zástrčka musí být odpojena od elektrické zásuvky;
- Povolte šroub -A- a otevřete kryt B.
- Otevřete svorkovnici -C- a povolte kabel.
- Vytáhněte všechny kabely z lišty C.
- Odstraňte pryžovou průchodku z poškozeného kabelu;
- Vložte nový kabel do průchodky.
- Připojte všechny kabely a ujistěte se, že jsou ve správných pozicích;
- Nové kabely zajistěte pomocí vedení;
- Ještě jednou všechny připojení zkontrolujte.
- Opět zavřete kryt B a dotáhněte šroub.



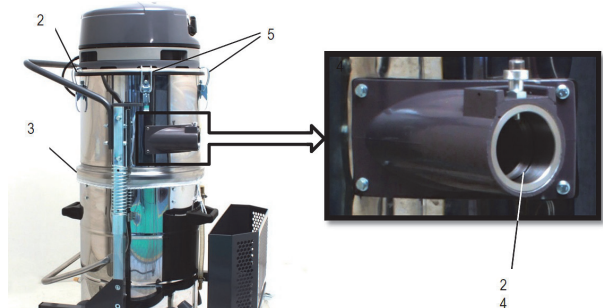
Obr. 13: Výměna kabelu

11.4 Kontrola těsnění

Během provozu může časem dojít k opotřebení těsnění. To vede k snižování sacího výkonu.

Doporučujeme pravidelně kontrolovat následující součásti:

- Zajišťovací svorky a těsnění 5, 2 a 3 na obrázku 14.
- Těsnění sací přípojky
- Těsnění plováku
- Utěsnění O-kroužku v objímce (obr. 14, 24).



Obr. 14: Kontrola vysavače

12 Likvidace vyřazeného stroje

Zlikvidujte prosím svůj stroj ekologicky, aby se odpad nedostal do životního prostředí, ale byl odborně zlikvidován. Vyřazený stroj se musí ihned ustavit odborně mimo provoz, aby se zamezilo pozdějším možným zneužitím a škodám na životním prostředí či osobách.

- Odstraňte všechny látky, které ohrožují životní prostředí, ze stroje.
- Demontujte případně stroj do ovladatelných a užitkovatelných částí.
- Zpracujte provozní látky a části stroje.

12.1 Likvidace elektrických zařízení

Neopomeňte, že elektrické komponenty obsahují mnoho recyklovatelných, jakož i prostředí škodících látek.

Zlikvidujte tyto části odděleně a odborně. V případě pochybností se obraťte prosím na komunální správu likvidace odpadů.

Pro zpracování odpadu se případně poradte s odborným podnikem pro zpracování odpadu.

12.2 Likvidace použitých filtrů a pytlů

Filtry a pytle na prach jsou vyrobeny z ekologicky šetrných materiálů. Filtr může být likvidován spolu s běžným komunálním odpadem, za předpokladu, že neobsahuje zakázané látky.

12.3 Likvidace maziv

Ujistěte se prosím, že likvidujete maziva a chladicí kapaliny ohleduplně vůči životnímu prostředí. Dodržujte pokyny svého komunálního shromaždiště. Pokyny pro likvidaci udává výrobce daného maziva. Obratě se proto na konkrétní údaje výrobku.

13 Poruchy, možné příčiny a jejich řešení



POZOR!

Při následujících poruchách ihned ukončete práci se strojem. Vypněte jej a vytáhněte zástrčku ze zásuvky. V opačném případě by mohlo dojít k poranění. Opravy smí provádět pouze kvalifikovaní a oprávnění pracovníci.



UPOZORNĚNÍ!

V případě závady se obraťte na svého prodejce. Uveďte přitom následující informace:

- Označení stroje - Výrobní číslo - Rok výroby - Přesný popis závady

Porucha	Možné příčiny	Řešení
Stroj nefunguje.	<ol style="list-style-type: none"> 1. Síťová zástrčka není v zásuvce. 2. Vadný napájecí kabel. 3. Vadný vypínač. 4. Vadný motor. 	<ol style="list-style-type: none"> 1. Zastrčte zástrčku do zásuvky. 2. Kontaktujte zákaznický servis. 3. Kontaktujte zákaznický servis. 4. Kontaktujte zákaznický servis.
Sací výkon se snížil.	Ucpání sací hubice, hadice nebo filtru.	<ol style="list-style-type: none"> 1. Odstraňte ucpání, vyčistěte filtr. 2. Vyčistěte nebo vyměňte filtr. 3. Správně nasadte kryt filtru. 4. Zkontrolujte správné uložení filtru.
Vysoká hladina hluku, když je vysavač v provozu.	Filtr nebo chlazení motoru jsou ucpané.	Vyčistěte, resp. vyměňte filtr. Pokud je hladina hluku nadále vysoká, obraťte se na zákaznický servis.
Vysavač nevysává prach.	Znečištění nebo ucpání filtru	Vypněte vysavač a vyměňte filtr. Po důkladném vyčištění jej opět nasadte.
Došlo ke snížení výkonu vysavače. (Červená kontrolka svítí.)	<ol style="list-style-type: none"> 1. Filtr je ucpáný. 2. Hadice je ucpaná. 3. Těsnění je vadné. 4. Plovák je zablokovaný. 	<ol style="list-style-type: none"> 1. Vypněte vysavač a vyčistěte filtr. 2. Vypněte vysavač a vyčistěte hadici. 3. Vypněte vysavač a zkontrolujte těsnění. 4. Vypněte vysavač a vyprázdněte a vyčistěte nádobu.
Elektrostatické výboje na rámu nebo na sací hadici.	Chybějící nebo špatné uzemnění.	Vypněte vysavač a zkontrolujte účinnost uzemnění zdroje napájení a ujistěte se, že používáte antistatickou sací hadici.
Vysavač se během provozu automaticky vypne.	Tepelná ochrana byla spuštěna z důvodu ucpání filtru nebo závadě na elektrických dílech.	<ol style="list-style-type: none"> 1. Zkontrolujte, zda svítí zelené světlo na hlavě vysavače. V takovém případě funguje tepelná ochrana. Vypněte vysavač a vyčistěte filtr. Počkejte 20 minut a poté vysavač opět zapněte. 2. Pokud dojde k zhasnutí zeleného světla, zkontrolujte napájení. Vysavač nemusí fungovat kvůli výpadku napájení. 3. Zkontrolujte, zda napětí hlavního zdroje odpovídá jmenovitému napětí vysavače.

14 Náhradní díly

14.1 Objednání náhradních dílů



POZOR!

Nebezpečí poranění při použití nesprávných náhradních dílů!

Při použití nesprávných nebo vadných náhradních dílů může vzniknout nebezpečí pro obsluhu stroje, stejně jako může dojít k poškození stroje.

- Je povoleno používat pouze originální náhradní díly.
- Při nejistotách se obraťte na svého prodejce.



Ztráta záruky

Při použití nesprávných nebo vadných náhradních dílů zaniká záruka výrobce za případné škody.

Náhradní díly lze objednat prostřednictvím Vašeho prodejce nebo našeho zákaznického servisu. Kontaktní údaje najdete v kapitole 1.2 Zákaznický servis.

Při objednávce je třeba poskytnout následující údaje:

- Typ stroje
- Sériové číslo
- Množství
- Název

Náhradní díly nelze bez výše uvedených údajů objednat. Při chybějícím údaji o způsobu dodávky se dodávka uskuteční podle uvážení dodavatele.

Příklad

Je třeba objednat filtr pro vysavač. Filtr je na rozpadovém schématu 1 pod číslem 40.

- Typ zařízení: **Speciální vysavač flexCAT 3100 EOT-PRO**
- Objednací číslo: **7003382**
- Číslo rozpadového schématu: **1**
- Číslo pozice náhradního dílu: **40**

Objednací číslo náhradního dílu tedy je: **0-7003382-1-40**

Objednací číslo se skládá z čísla zboží, čísla pozice a jednoho místa před číslem zboží.

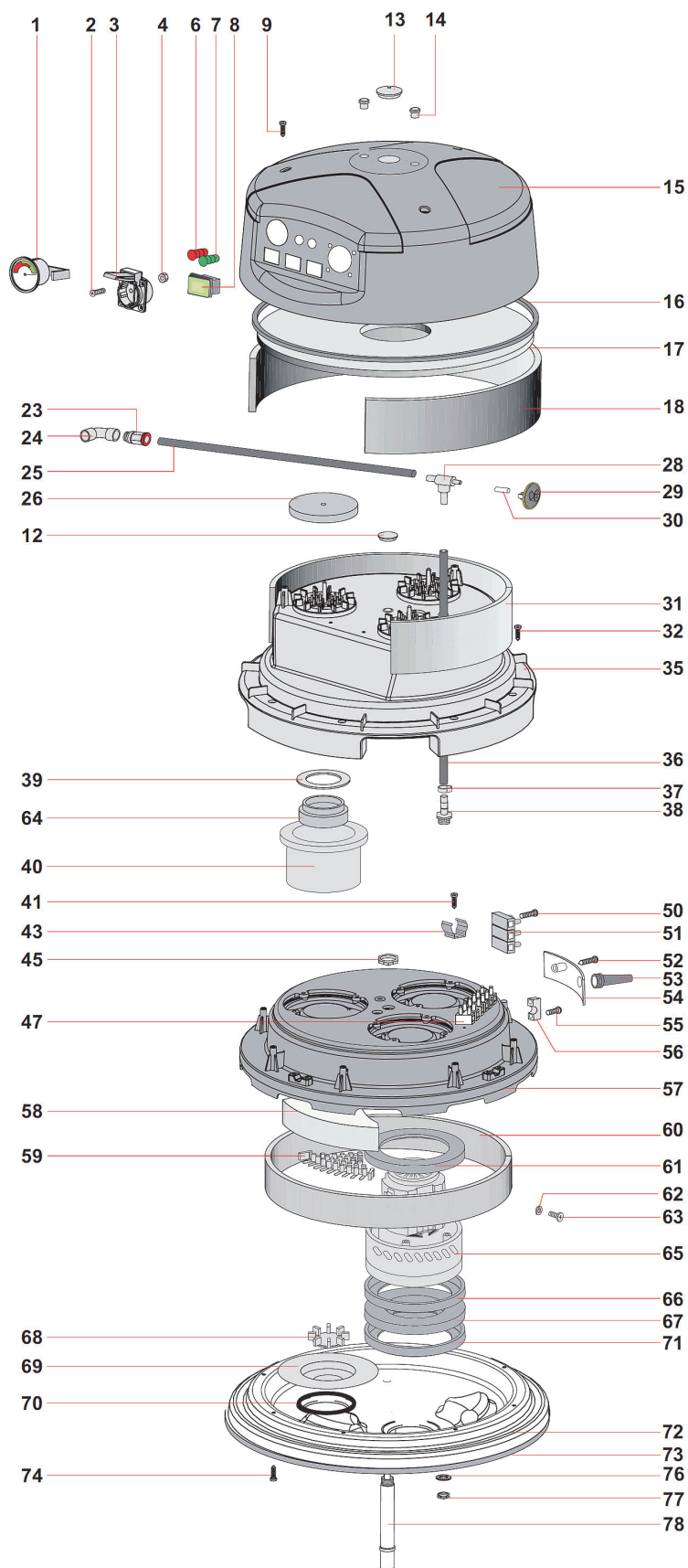
- Před objednáčím číslem je třeba napsat 0.
- U čísla pozic 1 až 9 je rovněž třeba uvést 0.

Objednací číslo Vašeho stroje:

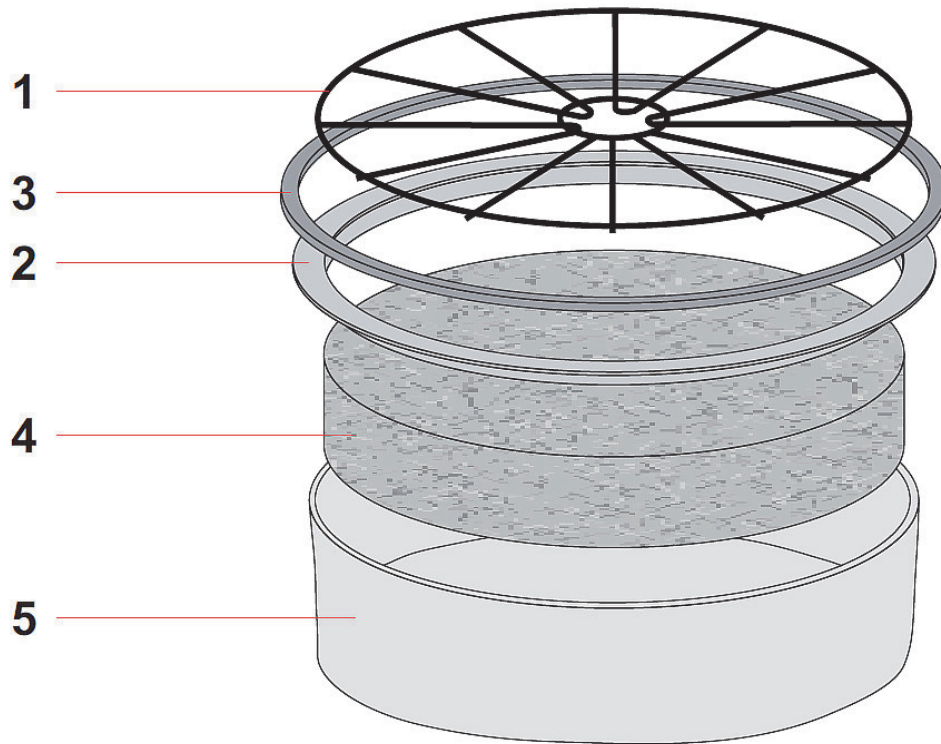
Speciální vysavač flexCAT 3100 EOT-PRO: 7003382

14.2 Rozpadová schémata

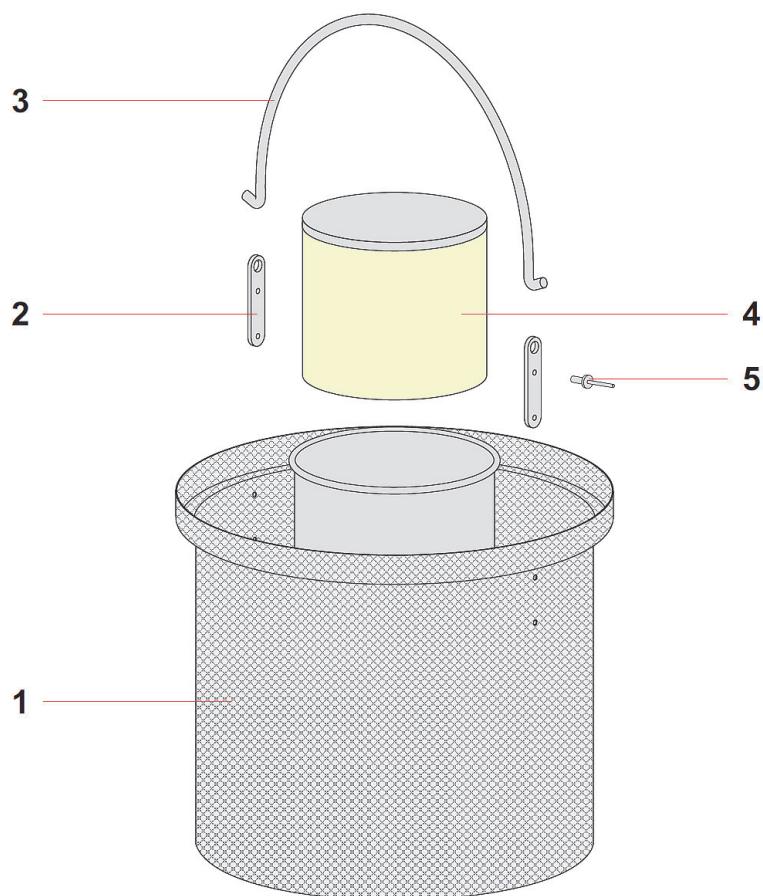
Následující rozpadová schémata Vám pomohou při identifikaci potřebného náhradního dílu.



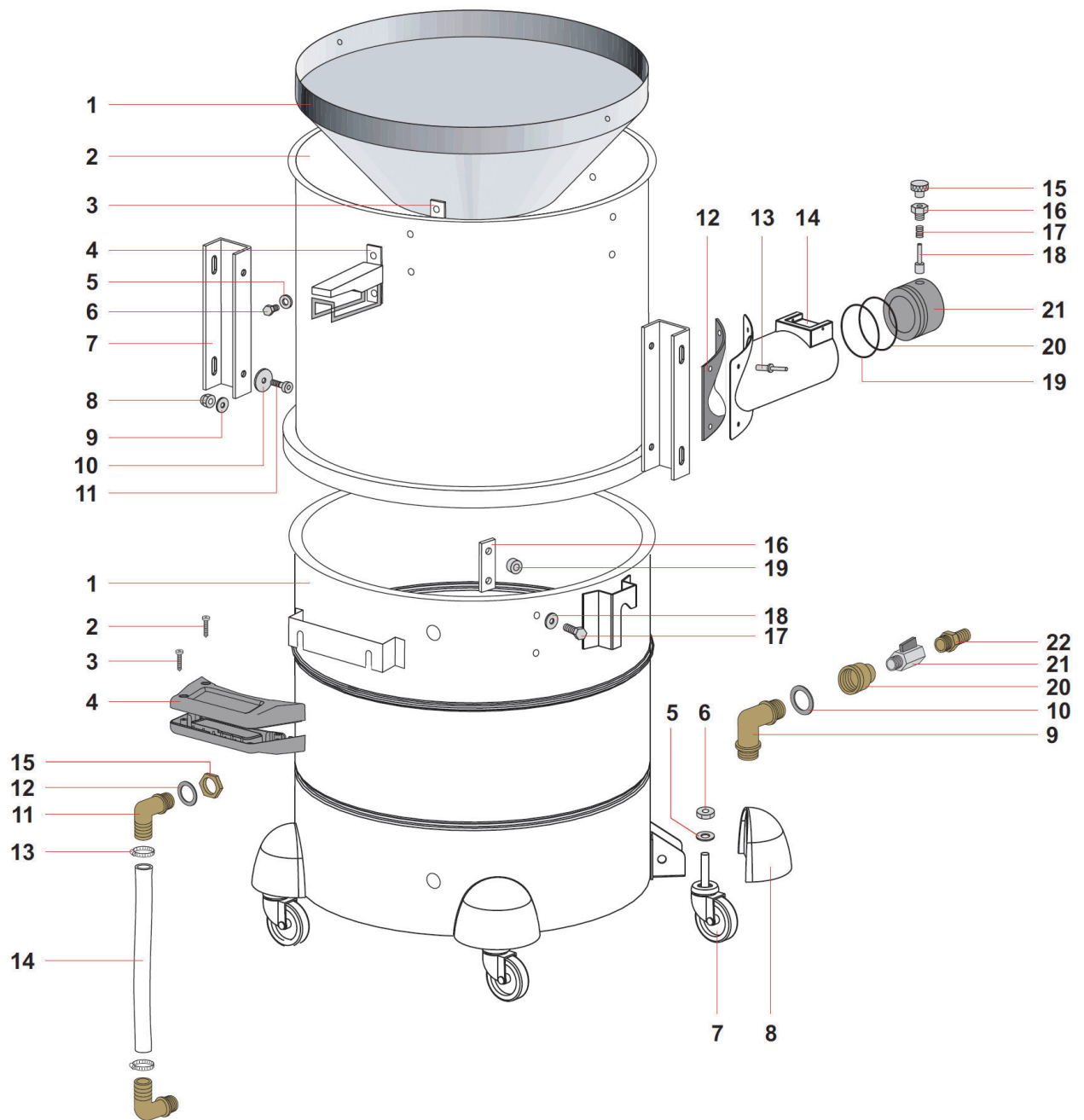
Obr. 15: Rozpadové schéma 1 - flexCAT 3100 EOT-PRO



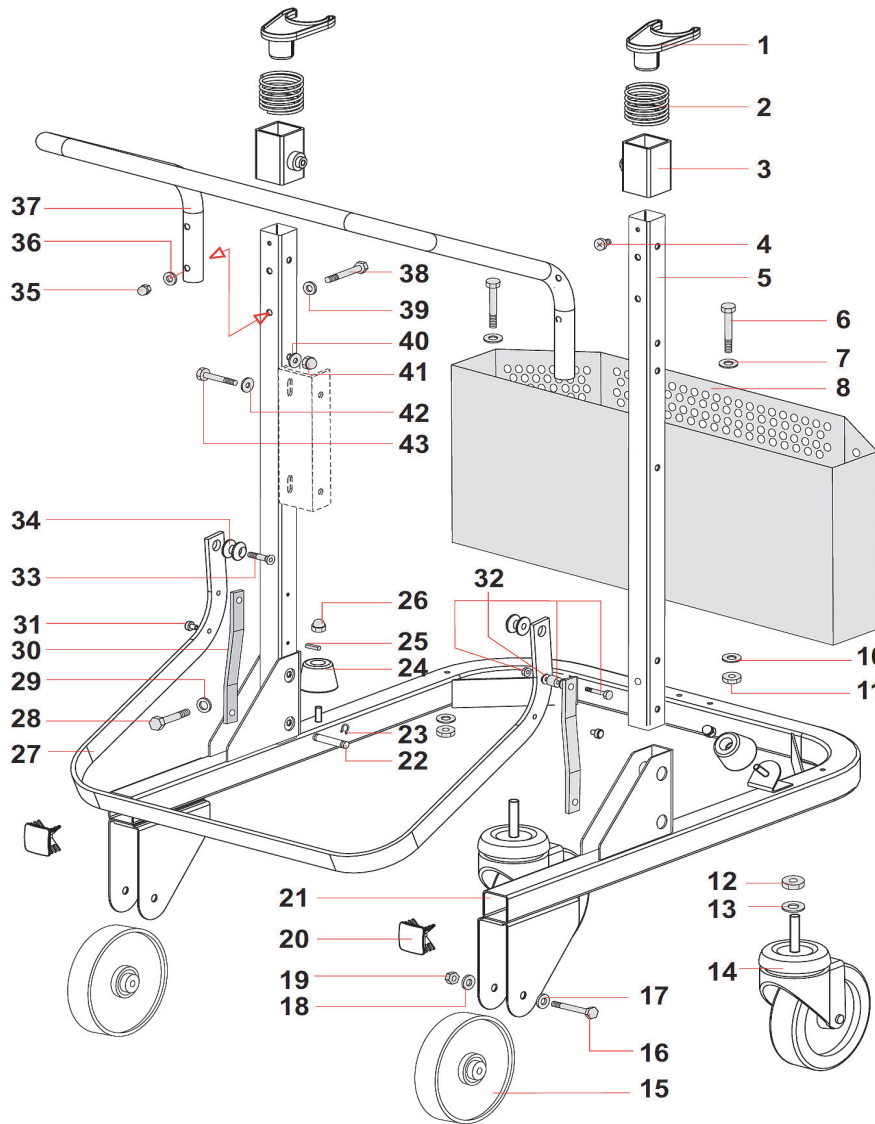
Obr. 16: Rozpadové schéma 2 - flexCAT 3100 EOT-PRO



Obr. 17: Rozpadové schéma 3 - flexCAT 3100 EOT-PRO

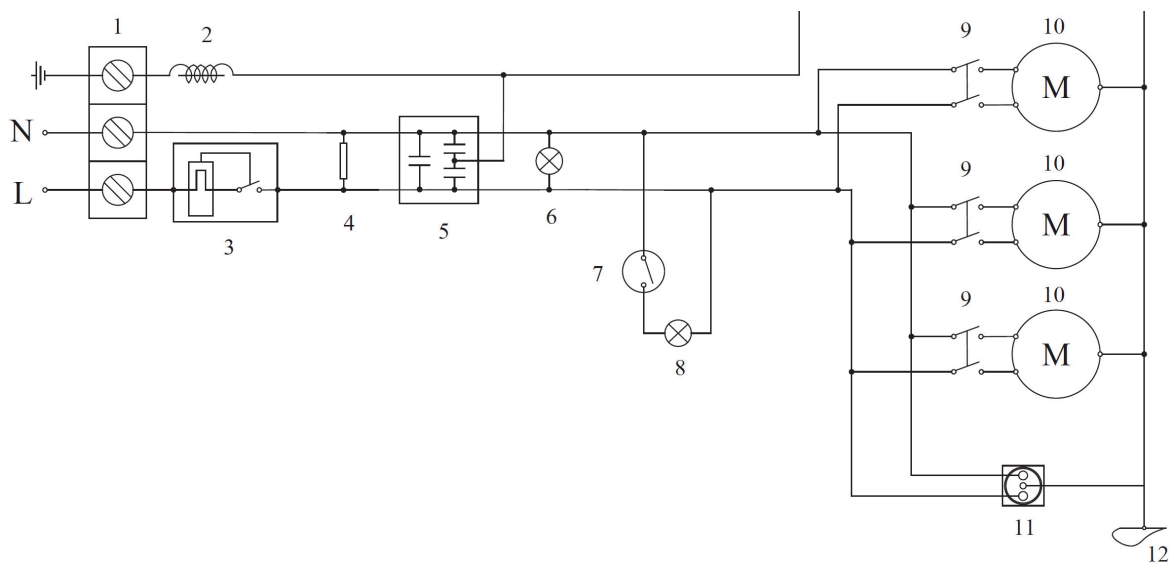


Obr. 18: Rozpadové schéma 4 - flexCAT 3100 EOT-PRO



Obr. 19: Rozpadové schéma 5 - flexCAT 3100 EOT-PRO

15 Schéma zapojení



Obr. 20: Schéma zapojení

16 ES - Prohlášení o shodě

Dle strojní směrnice 2006/42/ES Příloha II 1.A

Výrobce: Stürmer Maschinen GmbH
Dr.-Robert-Pfleger-Str. 26
D-96103 Hallstadt

tímto prohlašuje, že následující výrobek

Skupina výrobků: Cleancraft® Čistící technika

Typ stroje:

Označení stroje: flexCAT 3100 EOT-PRO

Sériové číslo: _____

Rok výroby 20_____

odpovídá všem příslušným ustanovením výše uvedené směrnice, stejně jako dalším (níže uvedeným) směrnícím a normám v době vystavení tohoto prohlášení.

Příslušné směrnice EU: 2011/65/EU RoHS
2014/30/EU Směrnice o o elektromagnetické kompatibilitě

Byly použité následující harmonizované normy:

DIN EN 60335-1	Bezpečnost elektrických spotřebičů pro domácnost a podobné účely - Část 1 - Všeobecné požadavky
DIN EN 60335-2-69	Bezpečnost elektrických spotřebičů pro domácnost a podobné účely - Část 2-69 - Zvláštní požadavky na vysavače pro komerční využití
DIN EN 62233:2008	Metody měření elektromagnetických polí spotřebičů pro domácnost a podobných přístrojů vzhledem k expozici osob
DIN EN 55014-1	Elektromagnetická kompatibilita - Požadavky na spotřebiče pro domácnost, elektrické nářadí a podobné přístroje - Část 1: Vyzařování
DIN EN 55014-2	Elektromagnetická kompatibilita - Požadavky na spotřebiče pro domácnost, elektrické nářadí a podobné přístroje - Část 2: Odolnost
DIN EN 61000-3-2	Elektromagnetická kompatibilita (EMC) - Část 3-2: Meze - Meze emise harmonického proudu
DIN EN 61000-3-3	Elektromagnetická kompatibilita (EMC) - Část 3-3: Meze - Omezování změn napětí, kolísání napětí

Odpovědná osoba: Kilian Stürmer,
Stürmer Maschinen GmbH, Dr.-Robert-Pfleger-Str. 26, D-96103 Hallstadt

Hallstadt, 8.3.2018



Kilian Stürmer
Obchodní ředitel



