

# Návod k obsluze

— Vysavač

— flexCAT 290 EPT



flexCAT 290 EPT

FLEXCAT 290 EPT

## Souhrn

### Identifikace výrobku

Speciální vysavač	Obj. číslo
flexCAT 290 EPT	7003290

### Výrobce

Stürmer Maschinen GmbH  
Dr.-Robert-Pfleger-Str. 26  
D-96103 Hallstadt

### Údaje k návodu k obsluze

Překlad originálního návodu k obsluze

Vydání: 31.01.2019  
Verze: 2.03

### Copyright

Copyright © 2019 Optimum Maschinen Germany GmbH,  
Hallstadt, Německo.

Údaje obsažené v tomto návodu k obsluze jsou výhradním

vlastnictvím firmy Stürmer.

Rozšiřování nebo rozmnožování tohoto dokumentu, jeho vyhodnocování a sdělování jeho obsahu je zakázáno, pokud to není výslovně dovoleno. Jednání v rozporu s tímto ustanovením zakládá nárok na úhradu škody.

Technické změny a omyly jsou vyhrazeny.

## Obsah

<b>1 Úvod .....</b>	<b>3</b>
1.1 Autorská práva.....	3
1.2 Zákaznický servis .....	3
1.3 Omezení záruky.....	3
<b>2 Bezpečnost .....</b>	<b>3</b>
2.1 Použité symboly.....	3
2.2 Zodpovědnost provozovatele.....	4
2.3 Kvalifikace personálu .....	4
2.4 Osobní ochranné pomůcky.....	5
2.5 Všeobecná bezpečnostní upozornění .....	5
2.6 Bezpečnostní symboly na vysavači .....	6
<b>3 Správný účel použití .....</b>	<b>6</b>
3.1 Chybné použití.....	7
3.2 Zbytková rizika.....	7
<b>4 Technická data .....</b>	<b>7</b>
4.1 Tabulka .....	7
4.2 Typový štítek.....	7
<b>5 Přeprava, balení, skladování .....</b>	<b>8</b>
5.1 Přeprava .....	8
5.2 Balení.....	8
5.3 Skladování .....	8
<b>6 Popis .....</b>	<b>9</b>
6.1 Vyobrazení.....	9
6.2 Rozsah dodávky .....	9
<b>7 Mokrý sání .....</b>	<b>10</b>
7.1 Vysávání prachu .....	10
7.2 Vysávání kapalin.....	11
7.3 Kontrola těsností .....	12
<b>8 Údržba .....</b>	<b>12</b>
8.1 Čištění.....	12
8.2 Údržba a opravy .....	12
<b>9 Likvidace vyřazených zařízení .....</b>	<b>13</b>
9.1 Vyjmutí z provozu .....	13
9.2 Likvidace elektrických přístrojů .....	13
9.3 Likvidace prachových sáčků a použitých filtrů ..	13
<b>10 Náhradní díly .....</b>	<b>13</b>
10.1 Objednání náhradních dílů .....	13
10.2 Rozpad náhradních dílů.....	14
<b>11 ES - Prohlášení o shodě .....</b>	<b>16</b>

## 1 Úvod

Děkujeme vám za zakoupení vysavače CLEANCRAFT.

**Před uvedením do provozu si pozorně přečtěte návod k obsluze.**

Nalezněte v něm informace o uvedení do provozu, správnému účelu použití a o bezpečném a efektivním způsobu obsluhy stroje a o jeho údržbě speciálního vysavače.

Návod k obsluze je součástí speciálního vysavače. Návod uschovávejte na místě používání vysavače. Navíc platí i místní předpisy pro předcházení úrazům a všeobecná bezpečnostní opatření pro rozsah použití speciálního vysavače.

Vyobrazení v tomto návodu slouží pro všeobecné porozumění a mohou se od skutečného provedení odlišovat.

### 1.1 Autorská práva

Obsah toho návodu je chráně autorským právem. Jeho použití je dovoleno pro využívání vysavače. Použití nad tento rámec není bez písemného souhlasu výrobce dovoleno.

K ochraně našich výrobků máme registrovanu značku, patenty a průmyslové vzory, pokud je to v jednotlivých případech možné. Důrazně se bráníme proti zneužití našeho duševního vlastnictví.

### 1.2 Zákaznický servis

S případnými dotazy ke speciálnímu vysavači nebo se žádostmi o informace se obraťte na svého odborného prodejce. Ten vám rád odbornou pomoc i informace poskytne.

**První hanácká BOW spol. s r.o.**  
Příčná 84/1, 77900 Olomouc

Máme vždy zájem o informace a zkušenosti získané během používání našich výrobků a jsme vděční za případné návrhy na jejich zlepšení.

### 1.3 Omezení záruky

Všechny v tomto návodu uvedené údaje a pokyny zohledňují platné normy a předpisy, daný stav techniky, a využívají znalostí získaných dlouhou zkušeností.

Výrobce nepřebírá záruku za škody v následujících případech:

- nedbání návodu k obsluze,
- použití pro nesprávný účel,
- obsluhu nevyškoleným personálem,

- svévolné úpravy,
- technické změny,
- použití nedovolených náhradních dílů.

Skutečně dodaný stroj se může v případě zvláštního provedení, zvláštní výbavy, nebo při technických zlepšeníh přiměřeně odlišovat od vysvětlení a zobrazení uvedených v návodu.

Platí závazky sjednané v dodavatelské smlouvě, všeobecně platné dodací podmínky výrobce a právní předpisy platné v daném okamžiku.

## 2 Bezpečnost

V této kapitole je uveden přehled všech důležitých bezpečnostních balíčků pro ochranu osob a bezpečný a bezporuchový provoz. Další bezpečnostní pokyny jsou uvedeny v jednotlivých kapitolách.

### 2.1 Použité symboly

#### Bezpečnostní pokyny

Bezpečnostní pokyny jsou v tomto návodu označeny symboly. Bezpečnostní pokyny jsou uváděny signálními slovy, která vyjadřují rozsah nebezpečí.



#### NEBEZPEČÍ!

Tato kombinace symbolu a signálního slova znamená bezprostředně nebezpečnou situaci. Tato situace může být příčinou těžkého poranění, a to i smrtelného. Této situaci je třeba předejít.



#### VAROVÁNÍ!

Tato kombinace symbolu a signálního slova znamená možnou nebezpečnou situaci. Tato situace může být příčinou těžkého poranění, a to i smrtelného. Této situaci je třeba předejít.



#### POZOR!

Tato kombinace symbolu a signálního slova znamená možnou nebezpečnou situaci, která může být příčinou drobného nebo lehkého zranění. Této situaci je třeba předejít.



#### VAROVÁNÍ

Tato kombinace symbolu a signálního slova znamená možnou nebezpečnou situaci, která může být příčinou poškození věcí nebo životního prostředí.



### UPOZORNĚNÍ!

Tato kombinace symbolu a signálního slova znamená možnou nebezpečnou situaci, která může být příčinou poškození věcí nebo životního prostředí.

#### Tipy a doporučení



### Tipy a doporučení

Tento symbol uvádí užitečné tipy a doporučení, jakož i informace pro efektivní a bezporuchový provoz.

Aby se snížilo riziko poškození zdraví a věcných škod a předešlo nebezpečným situacím, je třeba bezpečnostní pokyny uvedené v tomto návodu dodržovat.

## 2.2 Zodpovědnost provozovatele

Provozovatel je osoba, která stroj provozuje pro podnikatelské účely, a to buď sama, nebo stroj přenechá k používání třetím osobám, a která nese během provozu stroje právní zodpovědnost za ochranu uživatele, personálu, nebo třetích osob.

#### Povinnosti provozovatele:

Jestliže se stroj používá pro podnikatelské účely, podléhá provozovatel stroje zákonným povinnostem za bezpečnost práce. Z tohoto důvodu se musejí dodržovat bezpečnostní pokyny uvedené v tomto návodu a pokyny pro bezpečnost, předcházení úrazům a ochranu životního prostředí platné pro rozsah používání stroje. Přitom obzvláště platí následující:

- Provozovatel se musí informovat o platných ustanoveních pro bezpečnost práce a musí vypracovat posouzení rizik, která na místě použití stroje vznikají díky speciálním pracovním podmínkám. Toto posouzení rizik musí být provedeno ve formě provozních pokynů pro použití stroje.
- Provozovatel musí během celého používání stroje kontrolovat, jestli jím vydané provozní pokyny odpovídají aktuálnímu stavu předpisů, a v případě potřeby je upravovat.
- Provozovatel musí jednoznačně řídit a stanovit příslušnost osob pro instalaci, obsluhu, odstraňování poruch, údržbu a čištění.
- Provozovatel se musí postarat o to, aby osoby, které se strojem zacházejí, tyto pokyny četly a porozuměly jim. Kromě toho musí provozovatel pravidelně personál školit a informovat jej o rizicích.

Dále pak je provozovatel zodpovědný za to, že stroje je vždy v technicky bezvadném stavu. Proto platí následující:

- Provozovatel se musí postarat o to, aby se dodržovaly servisní intervaly předepsané v tomto návodu.
- Provozovatel musí nechat pravidelně přezkušovat funkčnost a úplnost bezpečnostních zařízení.

## 2.3 Kvalifikace personálu

Různé úkoly popsané v této kapitole představují různé požadavky na kvalifikaci osob, kterým jsou tyto úkoly svěřeny.



### UPOZORNĚNÍ

#### Nebezpečí při nedostatečné kvalifikaci osob!

Nedostatečně kvalifikované osoby mohou při zacházení s přístrojem podceňovat vznikající rizika a tím sebe nebo jiné osoby vystavovat nebezpečí těžkého poranění.

- Všechny práce nechávat provádět jen k tomu kvalifikovanými osobami.
- Nedostatečně kvalifikovaným osobám a dětem nedovolit přístup do pracovního rozsahu stroje.

Pro všechny práce jsou povoleny jen osoby, od kterých lze očekávat, že svěřené práce spolehlivě provedou. Osoby, jejichž schopnost reakce je ovlivněna např. drogami, alkoholem, nebo léky nejsou dovoleny.

V tomto návodu jsou dále vyjmenovány kvalifikace osob pro různé úkoly:

#### Obsluha:

Obsluhující je osoba instruovaná provozovatelem o svěřených úkolech a možných nebezpečích při nesprávném postupu. Úkoly, které jdou nad rámce normálního provozu smí obsluha provádět jen tehdy, když je to uvedeno v návodu k používání a provozovatel ji takovým úkolem výslovně pověřil.

#### Kvalifikovaní elektrikáři:

Kvalifikovaní elektrikáři jsou na základě svého technického vzdělání, znalostí a zkušeností a na základě znalostí příslušných norem a ustanovení schopni provést práce na elektrických zařízeních a samostatně rozpoznat možná rizika a vyhnout se jim.

#### Odborný personál:

Odborný personál je na základě svého odborného vzdělání, znalostí a zkušeností a na základě znalostí příslušných norem a ustanovení schopen provádět jemu svěřené práce a samostatně rozpoznat a předcházet vznikajícím nebezpečím.

#### Výrobce:



**POZOR!**

Nikdy nenechávejte běžící speciální vysavač bez dozoru. Jestliže se speciální vysavač nepoužívá, hned vytáhněte síťový kabel ze zásuvky a udržujte jej mimo dosah dětí a nepovolaných osob.

**POZOR!**

Účelem čidla plného stavu (plováku) je zastavit vysávání v případě plné nádoby, nebo převrácení přístroje. Je třeba čidlo pravidelně čistit a kontrolovat na poškození.

**POZOR!**

Součásti obalu (například plastové sáčky) jsou potenciálně nebezpečné pro děti, zvířata a osoby, které si nejsou vědomy svého jednání, a proto se nikdy nesmějí vyskytovat v jejich dosahu.

**POZOR!**

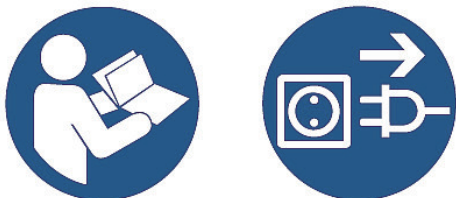
Přístroj není vhodný pro použití v prostorách, ve kterých jsou elektrické části nebo osoby ohroženy přeskokem jiskry.

**POZOR!**

Před prováděním jakýchkoliv zásahů údržby vždy vytáhnout síťovou zástrčku ze zásuvky.

## 2.6 Bezpečnostní symboly na vysavači

Na speciálním vysavači se nacházejí bezpečnostní značky a pokyny (obr. 1), které se musejí dodržovat a provádět.



Obr. 1: Bezpečnostní pokyny

Poškozené nebo na stroji chybějící bezpečnostní symboly mohou vést k chybnému jednání s následkem zranění, nebo věcné škodě. Na přístroji se nacházející bezpečnostní symboly se nesmějí odstraňovat. Poškozené bezpečnostní symboly se musejí ihned vyměnit.

Od okamžiku, kdy se štítky stanou na první pohled nerozpoznatelné nebo nepochopitelné se stroj musí do umístění nových štítků odstavit z provozu.

## 3 Správný účel použití

Speciální vysavač je určen pro vysávání prachu, vody, nebo vodě podobných nehořlavých kapalin ve větším množství.

**POZOR!**

Nikdy pomocí speciálního vysavači nevysávejte olej, olej obsahující nebo agresivní kapaliny, jako chemikálie, ani pevné látky obsahující ostré hrany!

Jakékoliv jiné použití speciálního vysavače je použití pro nesprávný účel.

Vysavač je zamýšlen pro použití ve veřejných budovách, jako jsou hotely, továrny, kanceláře, nebo obchody.

Ke správnému způsobu používání patří také dodržování všech údajů z tohoto návodu.

Při konstrukčních a technických změnách speciálního vysavači nepřebírá firma Stürmer Maschinen GmbH záruku.

Nároky jakéhokoliv druhu za škody způsobené nesprávným nebo chybným použitím přístroje jsou vyloučeny.

**POZOR!**

Jakákoliv změna přístroje je zakázána. Kromě ztráty záruky může mít změna na přístroji za následek požár nebo zranění uživatele, a to i smrtelné. Výrobce nepřebírá žádnou záruku za škody na osobách a věcech způsobené nedbáním tohoto návodu, nebo při zneužití nebo chybném použití přístroje.



### 3.1 Chybné použití



#### VÝSTRAHA!

##### Nebezpečí při chybném použití!

Použití pro nesprávný účel vysavače může vést k nebezpečným situacím.

- Používejte vysavač jen ve výkonovém rozsahu uvedeném v technických datech.
- Bezpečnostní prvky se nikdy nesmějí obcházet, nebo odpojovat.
- Provozujte vysavač pouze v technicky bezvadném stavu.
- 



#### POZOR!

Tento vysavač není vhodný pro vysávání nebezpečného pachu. Nikdy nevysávejte žhavé, zápalné, výbušné, nebo jedovaté látky.

- Nevysávejte agresivní čisticí prostředky, protože ty mohou přístroj poškodit.
- Nevysávejte materiály, které mohou poškodit prvky filtru (např. skleněné střeby, kovy a pod.).
- Nevysávejte vodu z nádob, umývadel, van a pod.



#### UPOZORNĚNÍ!

Doplňková zásuvka pro příslušenství se smí použít jen tehdy, je-li přístroj nastaven pro vysávání prachu. Nedbání tohoto pokynu může způsobit neštěstí nebo poškození uživatele, a to i se smrtelnými důsledky.

### 3.2 Zbytková rizika

I při dodržení všech bezpečnostních předpisů a použití speciální vysavač podle pokynů existují ještě rizika, která jsou uvedena dále:


- Nebezpečí poranění horních končetin (např. rukou, prstů).

## 4 Technická data

### 4.1 Tabulka

Model	flexCAT 290 EPT
Typ vysavače	Mokrý a suchý
Množství vzduchu	7 000 l/min
Objem nádoby	90 l
Materiál nádoby	Umělá hmota
Průměr hadice	38 mm
Délka hadice	4 m
Hladina akustického tlaku	74,5 dB(A)
Délka kabelu	8,5 m
Výkon vodního čerpadla	180 l/min
Ø přípojky vodní hadice	30 mm
Podtlak:	247 mbar
Počet motorů	2
Chlazení motoru	Bypass
Délka	570 mm
Šířka/hloubka	700 mm
Výška	1140 mm
Hmotnost	33 kg
Příkon	2,0 kW
Připojovací napětí	220 - 240 V
Maximální příkon připojeného nářadí	0,4 kW

### 4.2 Typový štítek

Spezial-Sauger Special vacuum cleaner		CE
Type <b>flexCAT 290 EPT</b>	Serial no.	
Item no. <b>7003290</b>	Year of manufacture	
Motor power <b>2400 W</b>	Power connection <b>230 V / 50 Hz</b>	
 www.cleancraft.de	Stürmer Maschinen GmbH Dr.-Robert-Pfleger-Str. 26 96103 Hallstadt, Germany	

Obr. 2: Typový štítek flexCAT 290 EPT

## 5 Přeprava, balení, skladování

### 5.1 Přeprava

Po dodání zkontrolujte speciální vysavač na viditelné poškození při dopravě.

### 5.2 Balení

Všechny použité obalové materiály a balící pomůcky speciálního vysavače je v zásadě nutno odevzdat k dalšímu zhodnocení.

Obalové materiály z kartonu rozřežte na menší kusy a odevzdejte do sběrný starého papíru.

Fólie jsou z polyetylénu (PE) a výplně z polystyrénu (PS). Tyto látky odevzdejte na sběrném místě cenných surovin nebo do příslušného podniku odpadního hospodářství.



#### **UPOZORNĚNÍ!**

#### **Nebezpečí smrtelného úrazu!**

Obalové prvky mohou nebezpečné (např. plastové sáčky):

- Uchovávejte obalové materiály mimo dosah dětí a osob, které si nejsou vědomy nebezpečí, jakož i zvířat.

### 5.3 Skladování

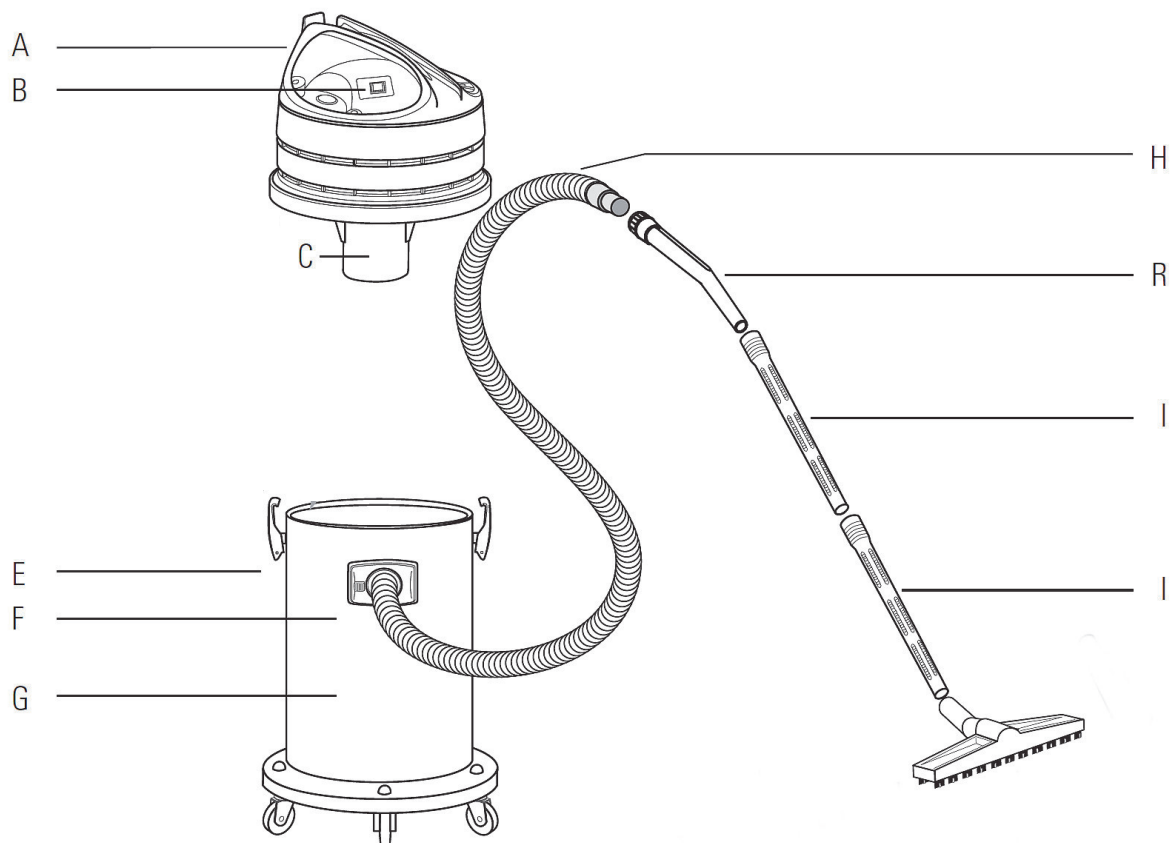
Speciální vysavač skladujte v suchém a čistém prostředí bez nebezpečí mrazu.



## 6 Popis

### 6.1 Vyobrazení

Schematické obrázky se mohou od skutečného provedení lišit!



#### Rozsah dodávky:



Obr. 3: Popis a rozsah dodávky speciálního vysavače flexCAT 290 EPT

- A Motorová hlava
- B Tlačítko ZAP/VYP
- C Plovák: Zamezuje tomu, aby se během odsávání dostala kapalina do motorové hlavy
- E Upevňovací svorky
- F Sací nátrubek
- G Nádoba
- H Sací hadice
- I Prodlužovací trubka
- R Rukojeť

#### 6.2 Rozsah dodávky

- Ohebná hadice 4m, Ø 38mm
- Sací trubka Ø 38mm ALU/PLAST, délka 0,5 m
- Úchop s regulací vzduchu
- Podlahová hubice

## 7 Mokr  s n 



### NEBEZPEČ !

#### Nebezpe i ohro en  z sahem elektrick ho proudu

Nebezpe i ohro en   ivota p i kontaktu s vodiv mi d ily. Zapnut  elektrick   asti mohou vykon vat nekontrolovan  pohyb a to m u e v st k t  zk m poran n m.

- P ed za atkem nastavov n  vysava e vyt hn te s tovou z str cku.



### VAROV N !

P ed pou it m p ristroje  pln  rozvi te nap jec  kabel. P ristroj se svinut m kabelem nepou ivate! Nevys vejte p edm ty, kter  mohou po kodit filtra n  prvky (jako nap . sklo, kovy a pod.)!



### POZOR!

Aby se dos hl pot ebn  v kon p ristroje, doporu ujeme po ka d m pou it  vy istit filtr a filtra n  pytel vym  novat v dy, kdy  se napln .



### POZOR!

P ristroj je t eba p ed pou it m spr vn  smontovat. D le je t eba zkontrolovat,  e jsou spr vn  smontov ny prvky filtru, a  e jsou schopny funkce. P ristroj se m  provozovat, montovat, opravovat a dopravovat na pevn m, rovn m podklad . Zkontrolujte,  e elektrick  data uveden  na bloku motoru odpov daj  parametr m nap jec  s t , ke kter  se m  speci ln  vysava  p ipojit, a  e je z str cka speci ln ho vysava  vhodn  pro pou itou s tovou z suvku.



### POZOR!

P ristroj je vhodn  jen pro pou it  ve vnit rn m prost ed i a p i n zk ch teplot ch nesm  b t pou iv n ve venkovn m prost ed i.



### POZOR!

Ne  budete manipulovat s vypnut m vysava em, v dy vyt hn te z str cku ze s tové z suvky. V dy kontrolujte mo n  po kozen  nap jec ho kabelu, jako jsou praskliny, nebo zn mky st rnut . V p r pad  pot eby kabel p ed dal m pou it m vym  nte.

Vym nu vadn ho nap jec ho kabelu sm  prov d t jen kvalifikovan  osoby.

P i pou it  prodlu ov c ho kabelu zkontrolujte,  e tento m  stejn  pr rez, jako nap jec  kabel p ristroje. Zabra te kontaktu kabelu s kapalinami a vodiv mi plochami.



### VAROV N !

P ed uveden m p ristroje do provozu zkontrolujte,  e nap jec  nap t  uveden  na typov m  t tku odpov d  s tov mu nap t .

### 7.1 Vys v n  prachu

P i p r prav  vysava e k provozu postupujte n sledovn :

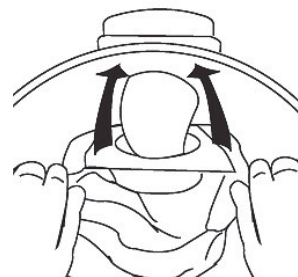
Krok 1: Odstra te obal speci ln ho vysava e a zkontrolujte,  e speci ln  vysava  nevykazuje  adn  po kozen .

Krok 2: Jestli e se m  pou ivat filtra n  s  ek, nasad te jej do n doby (obr.4).



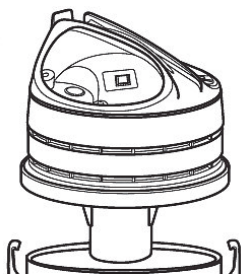
Obr. 4: Nasazen  filtra n ho s  ku

Krok 3: P et hn te filtra n  s  ek p es vy st n  hubice (obr. 5).



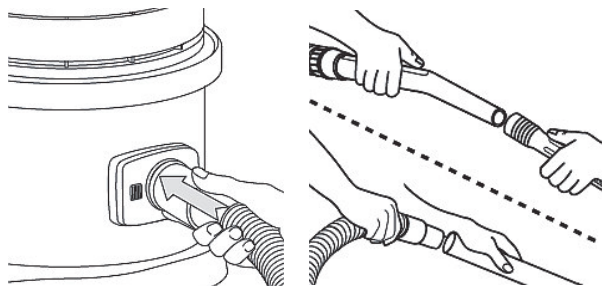
Obr. 5: Upevn te filtra n  s  ek na vy st n  hubice

Krok 4: Na n dobu nasad te hlavu a upevn te ji sponkami (obr. 6).



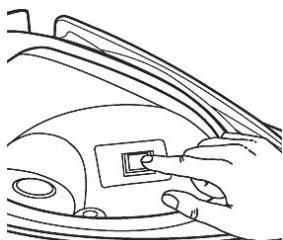
Obr. 6: Montáž hlavy

Krok 5: Konec hadice nasadte do k tomu účelu určenému vyústění na speciálním vysavači a spojte druhý konec hadice s prodloužením a potřebnou podlahovou tryskou (obr. 7).



Obr. 7: Spojení s hadicí

Krok 6: Zasuňte zástrčku do zásuvky a spínačem EIN/AUS (zap./vyp.) přístroj zapněte (obr. 8).



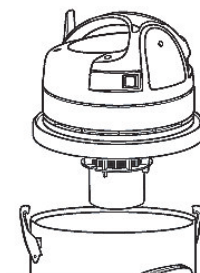
Obr. 8: Spínač EIN/AUS (zap./vyp.)


**POZOR!**

Pro vysávání prachu se do nádoby nasadí filtrační sáček, který se pro mokré vysávání odstraní. Je nasazen přímo na vyústění sání.

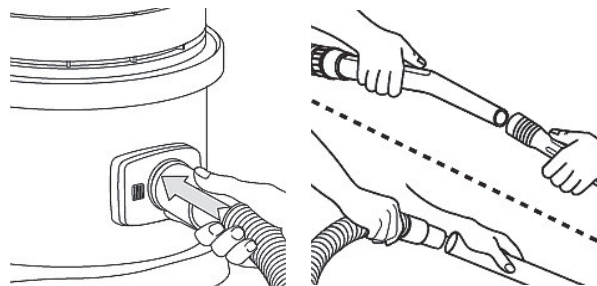
## 7.2 Vysávání kapalin

Krok 1: Z nádoby vyjměte filtrační sáček. Na nádobu nasadte hlavu a upevněte ji sponkami (obr. 9).



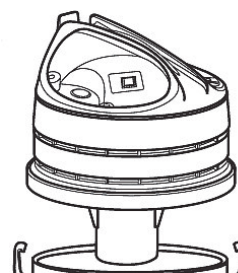
Obr. 9: Nasazení hlavy

Krok 2: Konec hadice nasadte do otvoru sání přístroje a hadici na druhém konci spojte s prodloužením a potřebnou podlahovou tryskou (obr. 10)



Obr. 10: Spojení s hadicí

Krok 3: Zasuňte zástrčku do síťové zásuvky a přístroj spínačem EIN/AUS (zap./vyp.) zapněte (obr. 11).



Obr. 11: Spínač EIN/AUS (zap./vyp.)


**UPOZORNĚNÍ!**
**Nebezpečí při otevřené nádrže!**

Nádobu nikdy neotvírejte, pokud je vysavač v provozu!

### 7.3 Kontrola těsnosti

Během času se může stát, že těsnění částečně ztratí funkčnost. To vede ke snížení sacího výkonu. Doporučujeme v pravidelných intervalech kontrolovat funkčnost upínacích sponek, ohebných hadic a těsnění. Dále zkontrolujte, že nejsou poškozeny hrany nádoby.

## 8 Údržba



### NEBEZPEČÍ!

#### Nebezpečí zásahu elektrickým proudem!

Při kontaktu s elektricky vodivými díly je nebezpečí ohrožení života. Zapnuté elektrické díly mohou vykonat nekontrolovaný pohyb a to může způsobit těžké zranění.

- Před zahájením čištění a údržbářských prací vytáhněte zástrčku ze síťové zásuvky.
- Přístroj při čištění neponořujte do vody, ani jej nečistěte stříkající vodou.

### 8.1 Čištění

Speciální vysavač vždy udržujte v čistém stavu.



#### Ochranné rukavice

Abyste se při čištění chránili před zraněním, noste vhodné rukavice.

Aby se dosáhlo dostatečného chlazení motoru, udržujte větrací otvory motoru čisté.



### POZOR!

Po použití vysavače vyčistěte všechny díly. Vyprázdněte nádobu, vyklepejte filtr a vysavač otřete hadříkem.

Čištění nesmějí provádět děti, pokud nejsou pod dozorem dospělé osoby.

Údržbu a opravy smí vždy provádět jen odborný personál. Případné poškozené díly se musejí nahradit originálními.

## 9 Likvidace vyřazených zařízení

Postarejte se prosím o to, aby všechny části stroje byly zlikvidovány pouze povoleným způsobem.

### 8.2 Údržba a opravy



### POZOR!

Údržbu a opravy smí vždy provádět jen odborný personál; případné poškozené díly se musejí nahradit originálními.

#### Všeobecné pokyny pro údržbu

- Pravidelně kontrolujte možné poškození těsnění, plastových dílů, filtru a vypínače. Je-li to nutné, vyměňte je.

Jestliže vysavač správně nepracuje, obraťte se na odborného prodejce, nebo na naši službu zákazníkům. Kontrakty jsou uvedeny v kapitole 1.2 Služba zákazníkům.

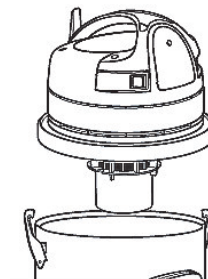
#### Výměna filtru



### POZOR!

Před čištěním, popř. výměnou filtru se musí speciální vysavač vypnout a odpojit od sítě.

Krok 1: Opatrně otevřete nádobu speciálního vysavače (obr. 12) a vyjměte filtr (13, obr. 13) a/nebo filtrační sáček.



Obr. 12: Otevření nádoby

Krok 2: Filtr vyklepejte, popř. jej při silném znečištění vyměňte. Vyprázdněte filtrační sáček, nebo jej vyměňte.

Krok 3: Po vyčištění filtr nasadte zpět do speciálního vysavače. Pro suché vysávání nasadte filtrační sáček.



### POZOR!

Při vysávání prachu nikdy nepoužívejte speciální vysavač bez filtru.

## 9.1 Vyjmutí z provozu

Vyřazené stroje se musí ihned ustavit odborně mimo provoz, aby se vyhnulo pozdějším možným zneužitím a škodám na životním prostředí či osobách.

- Z přístroje odstraňte všechny látky, které ohrožují životní prostředí.
- Podle situace stroj rozeberte na snadno manipulovatelné a zužitkovatelné části.
- Součásti přístroje a pracovní látky likvidujte k tomu účelu určeným způsobem.

## 9.2 Likvidace elektrických přístrojů

Neopomeňte, že elektrické komponenty obsahují mnoho recyklovatelných, jakož i prostředí škodících látek.

Zlikvidujte tyto části odděleně a odborně. V případě pochybností se obraťte prosím na komunální správu likvidace odpadů.

Pro zpracování odpadu se případně poradte s odborným podnikem pro zpracování odpadu.

## 9.3 Likvidace prachových sáčků a použitých filtrů

Prachové sáčky a filtry jsou vyrobeny z ekologických materiálů. Filtry můžete likvidovat jako běžný domovní odpad. Po platí i pro prachové sáčky, pokud neobsahují nečistoty, které jsou v domovním odpadu zakázány.

## 10 Náhradní díly

### 10.1 Objednání náhradních dílů



#### NEBEZPEČÍ!

#### Nebezpečí poranění při použití nesprávných náhradních dílů!

Při použití nesprávných nebo chybných náhradních dílů může pro obsluhu vzniknout nebezpečí, popřípadě se může dojít k poškození a nesprávné funkci přístroje.

- Musejí se proto používat jen originální náhradní díly, nebo náhradní díly výrobcem povolené.
- Při nejasnostech vždy kontaktujte výrobce.



#### Ztráta záruky

Při použití nedovolených náhradních dílů se ruší záruka výrobce.

Náhradní díly je možné objednat přes smluvní partnery, nebo přímo u výrobce. Kontaktní údaje jsou v kapitole 1.2 Služba zákazníkům.

Při objednávání náhradních dílů uvádějte následující klíčová data:

- Typ přístroje
- Sériové číslo
- Množství
- Požadovaný způsob dodání (poštou, dopravní službou, námořní dopravou, letecky, expres)
- Dodací adresa

Na objednávky náhradních dílů bez těchto údajů nelze brát zřetel. Při chybějícím údaji o způsobu dodání se dodávka uskuteční podle volby dodavatele.

#### Příklad

Je třeba objednat motor speciální vysavač flexCAT 290 EPT. Motor má na výkrese dílu 1 číslo 26.

- Typ přístroje: **Vysavač flexCAT 290 EPT**
- Číslo zboží: **7003290**
- Číslo výkresu: **1**
- Číslo pozice: **26**

Objednací číslo je: **0-7003290-1-26**

Objednací číslo se skládá z čísla zboží, čísla výkresu, čísla pozice a jednoho místa před číslem zboží.

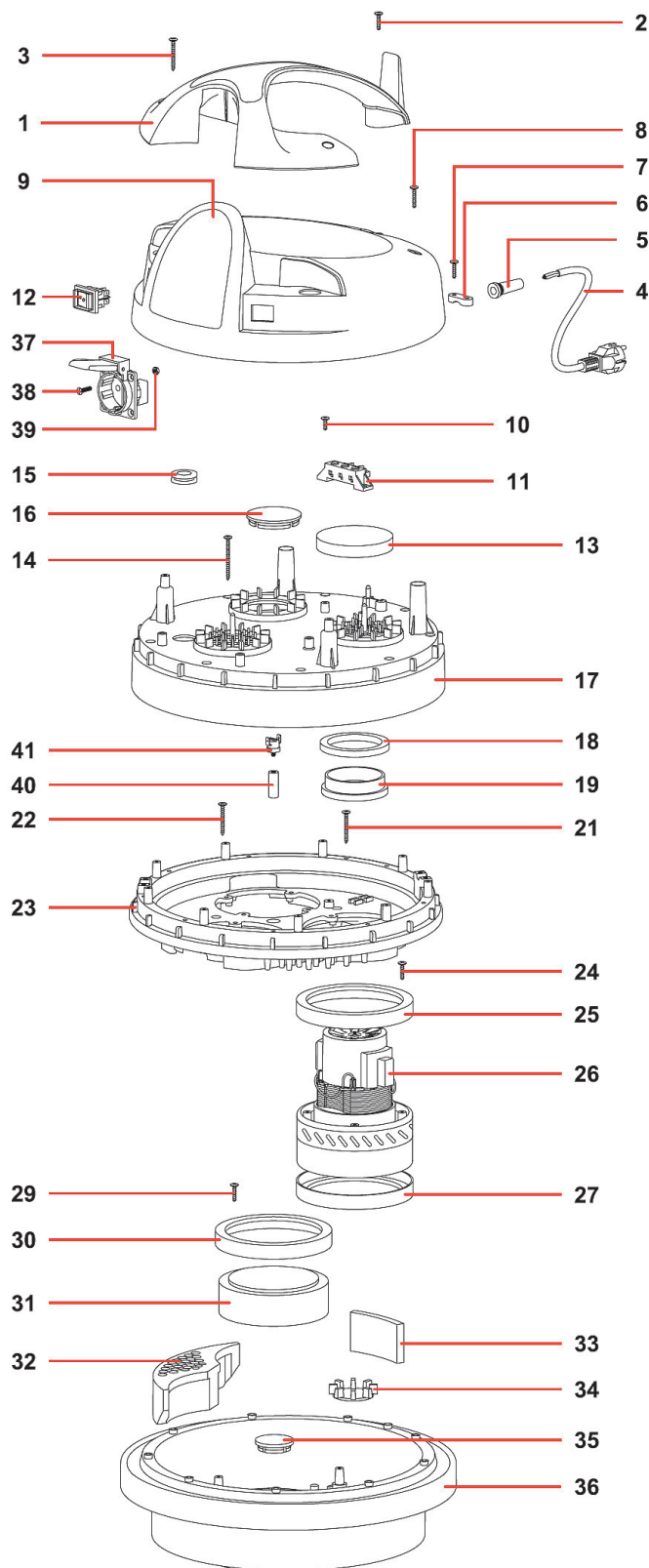
- Před číslo zboží se vždy napíše číslice 0.
- Před číslo pozice 1 až 9 se rovněž napíše číslice 0.

#### Číslo zboží vašeho stroje:

Speciální vysavač flexCAT 290 EPT: 7003290

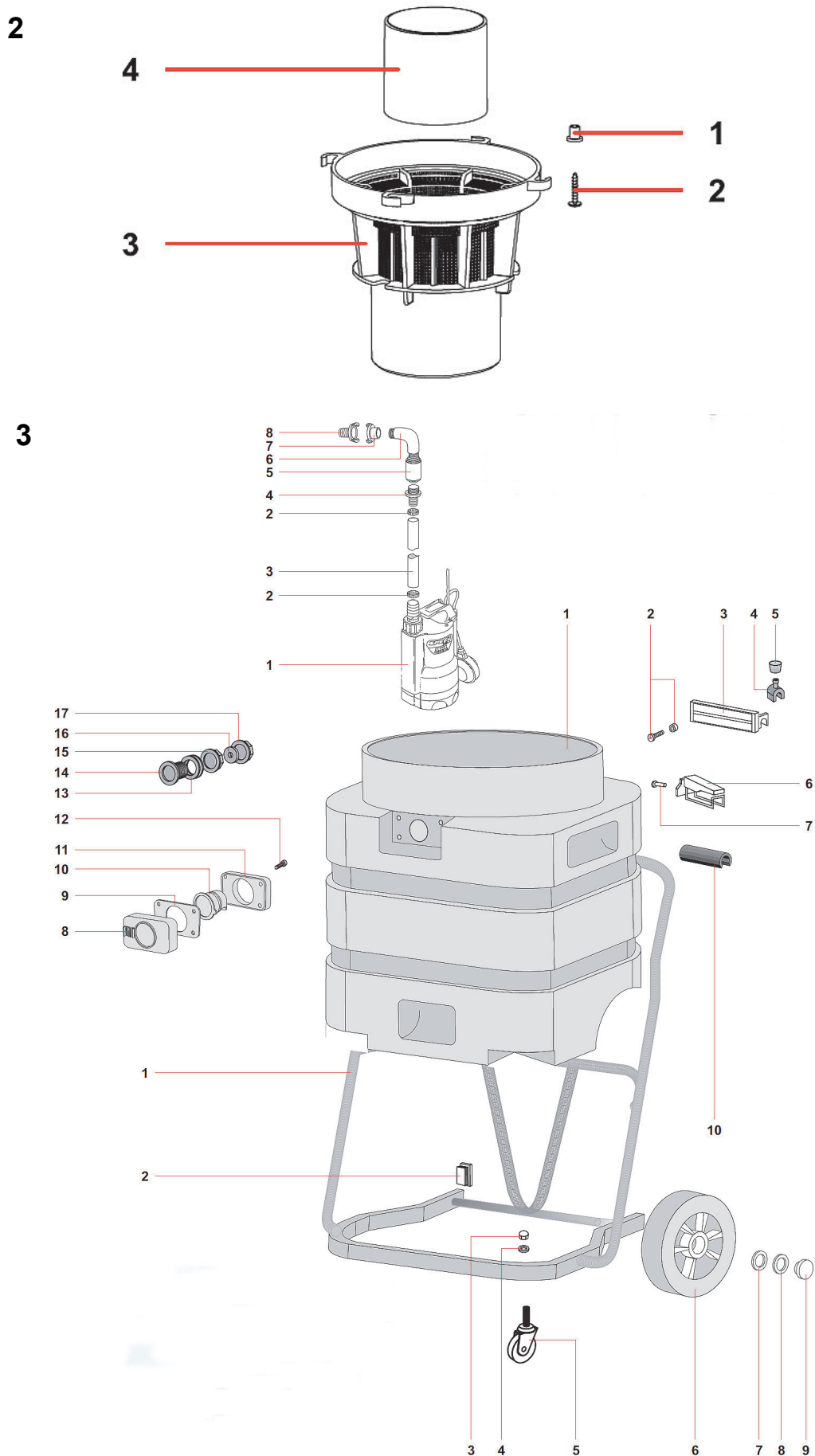
## 10.2 Rozpad náhradních dílů

Dále uvedené výkresy pomohou v případě servisu identifikovat potřebné náhradní díly.



Obr. 13: Výkres náhradních dílů 1 flexCAT 290 EPT





Obr. 14: Výkres náhradních dílů 2 nahore 3 dole pro flexCAT 290 EPT



## 11 ES - Prohlášení o shodě

Dle směrnice pro stroje 2006/42/EG Příloha II 1.A

**Výrobce/do oběhu uvádějící:** Stürmer Maschinen GmbH  
Dr.-Robert-Pfleger-Str. 26  
D-96103 Hallstadt

tímto prohlašuje, že následující výrobek

**Skupina výrobků:** Vysavače Cleancraft®

**Typ stroje:** Speciální vysavač

**Název stroje:** flexCAT 290 EPT

**Obj. číslo:** 7003290

**Sériové číslo:** \_\_\_\_\_

**Rok výroby:** 20\_\_\_\_\_

vyhovuje všem dotčeným ustanovením výše uvedené Směrnice, jakož i dále uvedeným Směrnicím (viz dále) – včetně jejich v okamžiku vydání tohoto prohlášení platných změn.

**Dotčené Směrnice EU:** 2011/65/EU RoHS (o omezení nebezpečných látek)  
2014/30/EU Směrnice EMV (o elektromagnetické slučitelnosti)

**Byly použity následující harmonizované normy:**

DIN EN 60204-1	Bezpečnost elektrických přístrojů pro použití v domácnosti a podobné účely - Díl 1 Všeobecné požadavky.
DIN EN 60335-2-69	Bezpečnost elektrických přístrojů pro použití v domácnosti a podobné účely - Díl 2-69: Zvláštní požadavky na vysavače prachu a vody pro použití při podnikání.
DIN EN 55014-1	Elektromagnetická slučitelnost - Požadavky na přístroje pro domácnost Elektrické nářadí a podobné elektrické přístroje Díl 1: Rušivé vyzařování
DIN EN 55014-2	Elektromagnetická slučitelnost - Požadavky na přístroje pro domácnost Elektrické nářadí a podobné elektrické přístroje Díl 2: Odolnost proti rušení
DIN EN 61000-3-2	Elektromagnetická slučitelnost (EMV) -Díl 3-2: Hraníční hodnota - Hraníční hodnoty pro harmonické proudy (Vstupní proud přístroje <= 16 A na vodič)
DIN EN 61000-3-3	Elektromagnetická slučitelnost (EMV) -Díl 3-3: Hraníční hodnoty - omezení změn napětí, kolísání napětí a napětových špiček ve veřejných napájecích sítích nízkého napětí pro přístroje s jmenovitým proudem <= 16 A na vodič, které nepodléhají zvláštním podmínkám připojení

**Osoba zodpovědná za dokumentaci:** Kilian Stürmer, Dr.-Robert-Pfleger-Str. 26, D-96103 Hallstadt

Hallstadt, 17.09.2015



Kilian Stürmer  
Obchodní ředitel









