

# Návod k obsluze

— Speciální vysavač

— flexCAT 262-2 IEPD



flexCAT 262-2 IEPD

FLEXCAT 262-2 IEPD

## Shrnutí

### Identifikace výrobku

Speciální vysavač	Objednací číslo
flexCAT 262-2 IEPD	7003271

### Výrobce

Stürmer Maschinen GmbH  
Dr.-Robert-Pfleger-Str. 26  
D-96103 Hallstadt

### Údaje o návodu k obsluze

Překlad originálního návodu k obsluze

Datum vydání: 13.07.2020  
Verze: 2.03

### Copyright

Copyright © 2020 Stürmer Maschinen GmbH, Hallstadt, Německo.

Obsah tohoto návodu k obsluze je vlastnictvím společnosti Stürmer Maschinen GmbH.

Z něj vyplývající práva, zejména právo překladu, dotisku, použití obrázků, rádiového vysílání, citování, reprodukce a uložení v zařízeních na zpracování dat zůstávají vyhrazena. Zneužití je trestné.

Technické změny a chyby jsou vyhrazeny.

## Obsah

<b>1 Úvod</b>	<b>3</b>
1.1 Autorská práva	3
1.2 Zákaznický servis	3
1.3 Omezení odpovědnosti	3
<b>2 Bezpečnost</b>	<b>3</b>
2.1 Význam symbolů	3
2.2 Odpovědnost provozovatele	4
2.3 Kvalifikace personálu	4
2.4 Osobní ochranné pomůcky	5
2.5 Obecné bezpečnostní pokyny	5
2.6 Výstražné štítky na zařízení	6
<b>3 Správný účel použití</b>	<b>6</b>
3.1 Nesprávné použití	6
3.2 Zbytková rizika	7
<b>4 Technická data</b>	<b>7</b>
4.1 Tabulka	7
4.2 Typový štítek	7
<b>5 Převaha, balení a skladování</b>	<b>8</b>
5.1 Převaha	8
5.2 Balení	8
5.3 Skladování	8
<b>6 Popis stroje</b>	<b>9</b>
6.1 Rozsah dodávky	9
<b>7 Uvedení do provozu</b>	<b>10</b>
7.1 Vysávání nečistot	11
7.2 Vysávání kapalin	11
7.3 Čištění čalounění	12
7.4 Kontrola těsnění	13
<b>8 Příslušenství</b>	<b>13</b>
<b>9 Čištění, údržba a opravy</b>	<b>13</b>
9.1 Čištění	13
9.2 Údržba a opravy	13
<b>10 Likvidace vyřazeného stroje</b>	<b>14</b>
10.1 Vyjmutí z provozu	14
10.2 Likvidace elektrických zařízení	15
10.3 Likvidace použitých filtrů a pytlů	15
10.4 Likvidace maziv	15
<b>11 Náhradní díly</b>	<b>15</b>
11.1 Objednání náhradních dílů	15
11.2 Rozpadová schémata	16
<b>12 ES - Prohlášení o shodě</b>	<b>21</b>

## 1 Úvod

Vážený zákazníku, děkujeme Vám za zakoupení tohoto vysavače od firmy Cleancraft a jsme přesvědčeni, že jste tím učinili správnou volbu.

**Před uvedením stroje do provozu si pečlivě přečtěte tento návod k obsluze.**

Najdete v něm informace o správném uvedení stroje do provozu, jeho účelu použití, stejně jako informace o bezpečném a efektivním provozu a údržbě.

Návod k obsluze je nedílnou součástí zařízení. Uchovávejte ho proto vždy na pracovišti. Mimo pokyny tohoto návodu se také řiďte obecně platnými bezpečnostními předpisy.

Ilustrace v tomto návodu k obsluze slouží k základnímu porozumění a mohou se v detailech od skutečnosti lišit.

### 1.1 Autorská práva

Obsah tohoto návodu k obsluze je chráněn autorskými právy. Jeho použití je dovoleno v rámci použití stroje. Jakékoli jiné použití není bez písemného souhlasu výrobce povoleno.

### 1.2 Zákaznický servis

Pro technické informace prosím kontaktujte Vašeho prodejce nebo náš zákaznický servis.

**První hanácká BOW spol. s r.o.**

K Mrazírnám 1334/14  
779 00 Olomouc

**Tel.: +420 585 378 012**

E-mail: bow@bow.cz

Web: www.bow.cz

Máme vždy zájem o informace a zkušenosti z provozu, které mohou být cenné pro zlepšení našich výrobků.

### 1.3 Omezení odpovědnosti

Veškeré informace a pokyny v tomto návodu byly vypracované v souladu s platnými normami a předpisy, při známém stavu techniky a dlouholetých znalostech a zkušenostech.

V některých případech výrobce nenese žádnou odpovědnost za škody a to při:

- nedodržení těchto pokynů,
- nesprávném použití stroje,
- použití nepovolanými pracovníky,

- neoprávněných úpravách a technických změnách,
- použití neoriginálních náhradních dílů.

Skutečný vzhled výrobku se může v důsledku technických změn lišit od uvedených vyobrazení.

Platí závazky dohodnuté v dodavatelské smlouvě, všeobecné obchodní a dodací podmínky dodavatele a zákonná pravidla platná ke dni uzavření smlouvy.

## 2 Bezpečnost

Tato kapitola poskytuje přehled všech důležitých bezpečnostních prvků zařízení, které zajišťují bezpečnost osob i bezporuchový provoz zařízení. Další bezpečnostní pokyny najdete v jednotlivých kapitolách, ke kterým se vztahují.

### 2.1 Význam symbolů

#### Bezpečnostní pokyny

Bezpečnostní pokyny jsou v tomto návodu k obsluze označeny symboly. Bezpečnostním pokynům předchází signální slova, která vyjadřují rozsah nebezpečí.



#### NEBEZPEČÍ!

Tato kombinace symbolu a signálového slova upozorňuje na nebezpečnou situaci, která by mohla vést ke smrti nebo vážným zraněním.



#### VAROVÁNÍ!

Tato kombinace symbolu a signálového slova upozorňuje na možnou nebezpečnou situaci, která by mohla vést ke smrti nebo vážným zraněním.



#### POZOR!

Tato kombinace symbolu a signálního slova upozorňuje na možnou nebezpečnou situaci, která by mohla vést k lehkému zranění.



#### POZOR!

Tato kombinace symbolu a signálního slova upozorňuje na možnou nebezpečnou situaci, která by mohla vést ke škodám na majetku nebo životním prostředí.



### UPOZORNĚNÍ!

Tato kombinace symbolu a signálového slova upozorňuje na možnou nebezpečnou situaci, která by mohla vést ke škodám na majetku nebo životním prostředí.

#### Tipy a doporučení

#### Tipy a doporučení

Tento symbol upozorňuje na užitečné tipy a doporučení pro lepší a účinnější provoz bez závad.

Abyste snížili rizika a vyhnuli se nebezpečným situacím, řiďte se bezpečnostními pokyny, které jsou uvedeny v tomto návodu k obsluze.

## 2.2 Odpovědnost provozovatele

Provozovatel je osoba, která provozuje stroj pro komerční nebo obchodní účely a nese právní odpovědnost za ochranu uživatelů, zaměstnanců nebo třetích stran.

#### Povinnosti provozovatele:

Pokud se stroj používá pro komerční účely, je provozovatel ze zákona odpovědný zajistit pracovní bezpečnost. Proto musí být dodržovány bezpečnostní předpisy a pokyny uvedené v tomto návodu k obsluze, stejně jako obecné bezpečnostní předpisy, předpisy pro ochranu životního prostředí a prevenci nehod. Zejména platí následující:

- Provozovatel se musí informovat o platných bezpečnostních předpisech a ohodnotit další rizika, která mohou vzniknout při zvláštních pracovních podmínkách. Poté z těchto informací musí vytvořit provozní pokyny pro provoz stroje.
- Provozovatel musí během celého provozu stroje kontrolovat, zda provozní pokyny odpovídají aktuálnímu stavu předpisů a upravovat pokyny dle potřeby.
- Provozovatel je zodpovědný za instalaci, provoz, řešení závad, údržbu a čištění stroje.
- Provozovatel musí zajistit, aby si všechny osoby, které mají co do činění se strojem, přečetly a porozuměly tomuto návodu k obsluze. Musí také zajistit pravidelné školení personálu a informovat personál o možných rizicích.

Dále je také provozovatel zodpovědný za udržování bezvadného technického stavu stroje. Proto platí následující:

- Provozovatel musí zajistit, aby se dodržovaly předepsané intervaly pro údržbu.
- Provozovatel musí nechat pravidelně kontrolovat funkčnost a úplnost všech bezpečnostních prvků.

## 2.3 Kvalifikace personálu

Různé činnosti uvedené v tomto návodu k obsluze vyžadují různé kvalifikace pracovníků.



### VAROVÁNÍ!

#### Nebezpečí při nedostatečné kvalifikaci personálu!

Nedostatečně kvalifikovaný personál nemusí rozpoznat možná rizika při zacházení se strojem, a tím vystavit sebe a ostatní osoby nebezpečí těžkých zranění, či dokonce smrti.

- Všechny práce smí provádět pouze kvalifikované osoby.
- Nedostatečně kvalifikované osoby musí zůstat mimo pracovní prostor stroje.

Pro všechny práce jsou vhodné pouze ti pracovníci, od nichž lze očekávat, že práci spolehlivě provedou. Osoby, jejichž pozornost je ovlivněna léky, alkoholem, či drogami, nesmí být připuštěny ke stroji.

Níže jsou uvedeny potřebné kvalifikace personálu pro jednotlivé činnosti:

#### Obsluha stroje

Obsluha zařízení musí být poučená provozovatelem o jednotlivých činnostech a možných rizicích při nesprávném chování. Činnosti, které nespádají do normálního provozu stroje, smí obsluha vykonat pouze, pokud jsou uvedeny v tomto návodu k obsluze a provozovatel stroje je s nimi seznámený.

#### Elektrikáři

Elektrikáři jsou na základě svého odborného vzdělání, znalostí a zkušeností, stejně jako znalostí příslušných norem a ustanovení schopní provádět příslušné práce na elektrických zařízeních, rozpoznat možná rizika a vyhnout se jim.

#### Kvalifikovaní pracovníci

Kvalifikovaní pracovníci jsou na základě svého odborného vzdělání a zkušeností, stejně jako znalostí příslušných norem a ustanovení, schopní provádět příslušné práce, rozpoznat možná rizika a vyhnout se jim.

#### Výrobce

Některé práce smí provádět pouze kvalifikovaní pracovníci výrobce. Jiní pracovníci nejsou oprávněni tyto práce provádět. Pro provedení těchto prací kontaktujte Vašeho prodejce.

## 2.4 Osobní ochranné pomůcky

Osobní ochranné pomůcky slouží k ochraně bezpečnosti a zdraví obsluhy stroje. Personál musí během práce se strojem tyto pomůcky používat dle pokynů tohoto návodu k obsluze.

Následující symboly označují jednotlivé ochranné pomůcky:



### Ochranné rukavice

Ochranné rukavice chrání ruce před ostrými hranami, stejně jako třením, opotřebením nebo hlubšími zraněními.



### Bezpečnostní obuv

Pracovní obuv chrání nohy před rozdrcením, pádem předmětů a uklouznutím na kluzkém povrchu.



### Pracovní oděv

Pracovní oděv je přiléhavý oděv s nízkou pevností v tahu.

## 2.5 Obecné bezpečnostní pokyny

Postupujte podle následujících pokynů:

- Používejte ochranné prvky a bezpečně je upevňujte. Nikdy nepracujte bez ochranných prvků a udržujte je funkční.
- Udržujte stroj a jeho okolí v čistotě. Zajistěte dostatečné osvětlení pracoviště.
- Koncepte stroje nesmí být změněna a stroj nesmí být použitý pro jiné pracovní operace, než pro které je určený výrobcem.
- Nikdy nepracujte pod vlivem nemocí ovlivňujících koncentraci, únavy, drog, alkoholu nebo léků.
- Na pracoviště nepouštějte děti a osoby, které nejsou se strojem obeznámeny.
- Při vytahování zástrčky ze zásuvky netahejte za kabel. Kabel chraňte před horkem, olejem a ostrými hranami.
- Nikdy netahejte vysavač za napájecí kabel.
- Závady, které narušují bezpečnost, nechte neprodleně odstranit.
- Nečistěte vysavač proudem vody.
- Před každým použitím stroje se přesvědčte, že nejsou poškozeny žádné jeho díly. Poškozené díly je nutné okamžitě vyměnit, abyste odstranili zdroje nebezpečí!

- Vysavač musí být před zapnutím správně sestaven. Dále zkontrolujte, zda je filtr správně namontovaný a je zajištěna jeho správná funkce.
- Vysavač nepřetěžujte! Lépe a bezpečněji budete pracovat v uvedeném výkonnostním rozsahu.
- Vysavač nepoužívejte pro vysávání nebezpečného prachu.
- Používejte pouze originální náhradní díly a příslušenství, předejdete tak případným nebezpečím a rizikům úrazů.
- Po ukončení práce vypusťte tlak otevřením kohoutu při vypnutém čerpadle.
- V případě úniku kapaliny nebo pěny z vysavače jej okamžitě vypněte.
- Nevysávejte vodu z nádob nebo umyvadel.
- Nepoužívejte agresivní čisticí prostředky, které by mohly poškodit vysavač.
- Nepoužívejte vysavač ve venkovním prostředí.
- Při převrácení vysavač před zapnutím opět postavte.



### POZOR!

Nikdy nevysávejte žhavé, hořlavé, výbušné, toxické látky nebo směsi. Maximální přípustná teplota pro vysávané látky je 40 °C / 104 °F.



### POZOR!

Sací otvor nemiřte na osoby ani zvířata.



### POZOR!

Vysavač skladujte s ohledem na jeho hmotnost na rovném povrchu v prostředí s nízkou vlhkostí.



### POZOR!

Plovák vypne vysavač, pokud dojde k naplnění nádoby nebo převrácení vysavače. Pravidelně kontrolujte, zda není plovák poškozen a zda se může volně pohybovat.



### POZOR!

Při připojení náradí nesmí překročit výkon uvedený u zásuvky. Nedbání tohoto upozornění může mít za následek požár či zranění uživatele, a to i smrtelné.

Používejte vysavač pouze s originálně dodaným příslušenstvím. Použití jiných dílů může mít negativní vliv na bezpečnost provozu.

**POZOR!**

Běžící vysavač nikdy neponechávejte bez dozoru. Když se vysavač nepoužívá, vždy vytáhněte zástrčku ze zásuvky a přístroj ukládejte mimo dosah dětí či nezodpovědných osob.

**POZOR!**

Čerpadlo nenechte běžet naprázdno, mohlo by dojít k jeho poškození. Postupujte podle časových intervalů uvedených na štítku. Po ukončení práce vypusťte tlak otevřením kohoutu při vypnutém čerpadle.

**POZOR!**

Ukončete vymývání spuštěním čerpadla s 1/2 litrem čisté vody, dokud není nádoba zcela prázdná.

**POZOR!**

Přístroj není vhodný pro použití v místnostech, kde jsou elektrické součásti nebo osoby ohroženy elektrickými výboji nebo jiskrami.

**POZOR!**

Před prováděním údržby vždy vytáhněte zástrčku ze zásuvky.

## 2.6 Výstražné štítky na zařízení

Na stroji jsou umístěny následující výstražné štítky (obr. 1) s pokyny, které je třeba dodržovat.



Obr. 1: Výstražné štítky na vysavači

Poškozené nebo chybějící výstražné štítky mohou vést k poškození stroje či nebezpečným situacím. Výstražné

štítky umístěné na stroji nesmí být odstraněny. Poškozené štítky ihned nahraďte novými štítky.

Do nalepení nových výstražných štítků stroj nepoužívejte.

## 3 Správný účel použití

Vysavač se používá k čištění všech možných povrchů, jako jsou koberce, pohovky, autosedačky nebo podlahy, a lze jej také použít jako běžný vysavač prachu nebo kapaliny. Vysavač se nesmí používat v prostředí s nebezpečným výbuchem. Vysavač lze také použít jako běžný vysavač prachu nebo kapaliny. Zařízení je vhodné pro použití v hotelech, komerčních budovách, restauracích, továrnách a dílnách.

Ke správnému účelu použití zařízení patří také dodržování všech údajů a pokynů uvedených v tomto návodu k obsluze.

Při svévolných konstrukčních a technických změnách zařízení zaniká záruka výrobce za následné škody.

Na jakékoli nároky na záruční plnění při nesprávném použití výrobku nebude brán zřetel.

**POZOR!**

Je zakázáno provádět jakékoli úpravy na zařízení. Neoprávněné úpravy vedou ke ztrátě záruky a mohou způsobit vážná poranění. Výrobce není odpovědný za škody způsobené v důsledku nedodržení těchto pokynů nebo nesprávným použitím stroje.

## 3.1 Nesprávné použití

**VAROVÁNÍ!****Nebezpečí při nesprávném použití!**

Nesprávné použití zařízení může vést k nebezpečným situacím.

- Stroj provozujte pouze v předepsaném rozsahu výkonu, který je uvedený v technických datech.
- Nikdy neobcházejte nebo nevyřazujte bezpečnostní prvky z provozu.
- Stroj provozujte pouze v bezvadném technickém stavu.

**POZOR!**

Vysavač není vhodný pro vysávání nebezpečného prachu. Nikdy nevysávejte žhavé, hořlavé, výbušné nebo toxické látky.

- Nikdy nevysávejte agresivní čisticí prostředky, které by mohly vysavač poškodit.
- Nikdy nevysávejte materiály, které by mohly poškodit filtr (např. sklo).
- Nevysávejte vodu z nádob nebo umyvadel.

### 3.2 Zbytková rizika

I když budou dodrženy veškeré bezpečnostní předpisy a stroj bude použitý podle určení, stále existují zbytková rizika, která jsou uvedena níže:

- Při nesprávné práci se strojem vzniká nebezpečí poranění prstů či rukou.

## 4 Technická data

### 4.1 Tabulka

Typ	flexCAT 262-2 IEPD
Typ sání	suché i mokré
Příkon	2 kW
Množství vzduchu	7 000 l/min
Objem nádoby	62 litrů
Průměr hadice	38 mm
Délka hadice	4 m
Počet motorů	2
Chlazení motoru	Bypass
Hladina akustického tlaku	72 dB(A)
Síťová frekvence	50 Hz
Elektrické připojení	230 V
Délka kabelu	8,5 m
Podtlak	242 mbar
Materiál nádoby	Nerezová ocel
Délka	730 mm
Šířka	580 mm
Výška	970 mm
Hmotnost	33 kg

### 4.2 Typový štítek

Spezial-Sauger Special vacuum cleaner		CE
Type <b>flexCAT 262-2 IEPD</b>	Serial no.	
Item no. <b>7003271</b>	Year of manufacture	
Motor power <b>2400 W</b>	Power connection <b>230 V / 50 Hz</b>	
 <a href="http://www.cleancraft.de">www.cleancraft.de</a>	Stürmer Maschinen GmbH Dr.-Robert-Pfleger-Str. 26 96103 Hallstadt, Germany	

Obr. 2: Typový štítek flexCAT 262-2 IEPD

## 5 Přeprava, balení a skladování

### 5.1 Přeprava

Nesprávná přeprava může způsobit poškození nebo poruchy na stroji, za které neposkytujeme záruku.

Přepravujte stroj zabezpečený proti posunutí nebo převrácení dostatečně dimenzovaným vysokozdvihným vozíkem na místo instalace.

#### Obecné nebezpečí při přepravě



#### **POZOR: NEBEZPEČÍ PŘEVŘÁCENÍ!**

Stroj nesmí být zvednut více než o 2 cm nezajištěný.

Zaměstnanci musí být mimo nebezpečnou zónu, mimo dosah nákladu.

Varujte zaměstnance a informujte je o riziku.

Přepravu smějí provádět pouze oprávněné a kvalifikované osoby. Při přepravě postupujte opatrně. Vyhněte se nebezpečnému jednání.

Obzvláště nebezpečné jsou nerovné povrchy (např. příjezdové cesty, rampy a podobně).

Před zahájením přepravy zkontrolujte na přepravní trase možné nebezpečí, hrboly a nedokonalosti, jakož i dostatečnou pevnost a nosnost.

### 5.2 Balení

Všechny použité materiály pro balení stroje jsou recyklovatelné a musí proto dojít k jejich hmotné recyklaci.

Papír a kartony odevzdejte do sběrný papíru.

Fólie jsou vyrobeny z polyethylenu (PE) a výplňové části z polystyrenu (PS). Tyto látky odevzdejte k řádné likvidaci do sběrný nebo do kontejneru na plasty.



#### **VAROVÁNÍ!**

#### **Vážné nebezpečí!**

Obalové prvky mohou představovat potenciální nebezpečí (např. plastové sáčky):

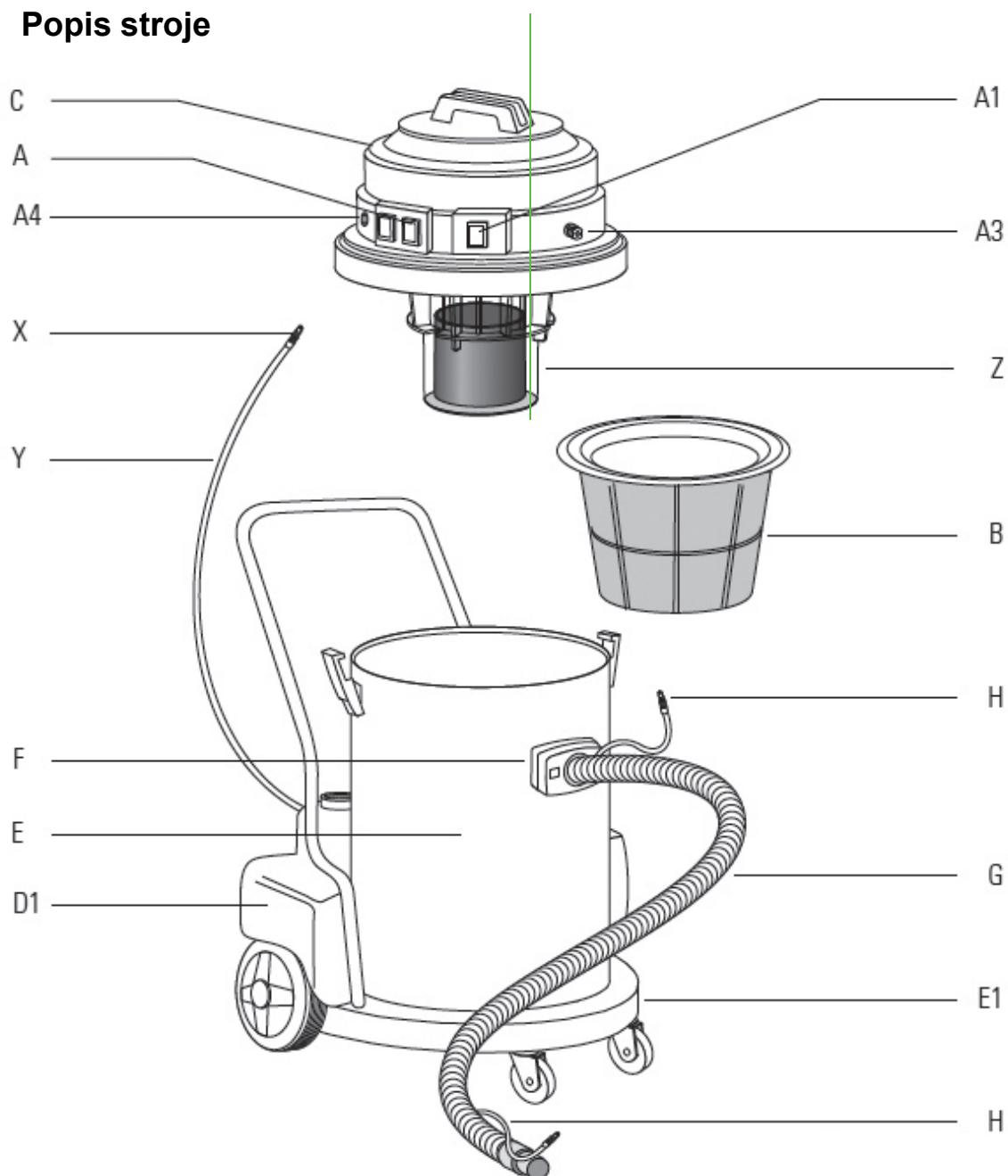
- Obalový materiál udržujte mimo dosah neoprávněných osob a dětí.

### 5.3 Skladování

Stroj skladujte v suchém, čistém a bezprašném prostoru při teplotách nad bodem mrazu.



## 6 Popis stroje



Obr. 3: Popis stroje

- A** Vypínač motoru
- A1** Vypínač čerpadla
- A3** Rychlospojka (výstup)
- A4** Rychlospojka (vstup)
- B** Filtr
- C** Motor
- D1** Externí nádrž
- E** Nádob
- E1** Podvozek
- F** Přípojka na nádobě
- G** Pružná hadice

- H** Hadice na čisticí prostředek
- Y** Nasávací hadice
- X** Spojka
- Z** Plovák

### 6.1 Rozsah dodávky

- Sací hadice 4 m
- Polštářová čistící hubice

## 7 Uvedení do provozu



### NEBEZPEČÍ!

#### Nebezpečí poranění elektrickým proudem!

Při kontaktu s vodivými díly nastává bezprostřední ohrožení života možným úderem elektrického proudu. Díly pod napětím mohou vést k nekontrolovaným pohybům a vážným poraněním.

- Před nastavením vysavače vytáhněte zástrčku ze zásuvky.



### VAROVÁNÍ!

Napájecí kabel musí být plně odvinutý při zapojení do zástrčky.

Nepoužívejte stroj se zamotaným napájecím kabelem.

Nevysávejte předměty, které by mohly poškodit filtrační prvky (např. sklo, kov, atd.)



### POZOR!

Pro udržení výkonu systému se doporučuje filtr po každém použití vyčistit a filtrační pytel vyměnit, když je plný.



### POZOR!

Čerpadlo nenechte běžet naprázdno, mohlo by dojít k jeho poškození. Postupujte podle časových intervalů uvedených na štítku. Po ukončení práce vypusťte tlak otevřením kohoutu při vypnutém čerpadle.



### POZOR!

Vysavač musí být před zapnutím správně sestaven. Dále zkontrolujte, zda je filtr správně namontovaný a je zajištěna jeho správná funkce.

Vysavač musí stát na rovné, stabilní ploše.

Ujistěte se, že elektrické údaje uvedené na bloku motoru odpovídají údajům o síti, ke které se má připojit, a zda síťová zástrčka odpovídá zásuvce.



### POZOR!

Tento vysavač je určený pro použití ve vnitřních prostorech.



### POZOR!

Vytáhněte zástrčku ze zásuvky, pokud vysavač nepoužíváte. V takových případech kabel před dalším použitím vysavače vyměňte.

Výměnu vadného napájecího kabelu smí provádět pouze kvalifikovaný personál ze servisního střediska. Ujistěte se, že při použití prodlužovacího kabelu, má tento kabel stejný průřez jako napájecí kabel a zamezte kontaktu kabelu s kapalinou a vodivým povrchem.



### VAROVÁNÍ!

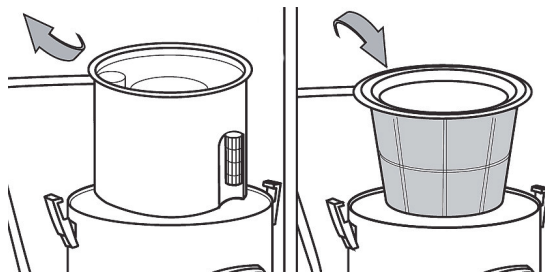
Před uvedením stroje do provozu se ujistěte, že napětí odpovídá hodnotám na typovém štítku.

## 7.1 Vysávání nečistot

Pro uvedení stroje do provozu postupujte následovně:

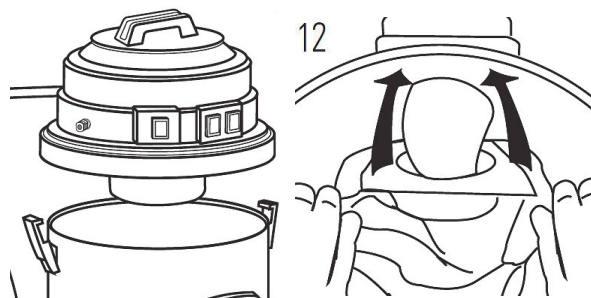
Krok 1: Vybalte stroj a zkontrolujte jeho úplnost.

Krok 2: Sejměte nádrž s ventilem na kapaliny D (pokud je přítomna) a vložte do nádoby filtr B. (obr. 4)



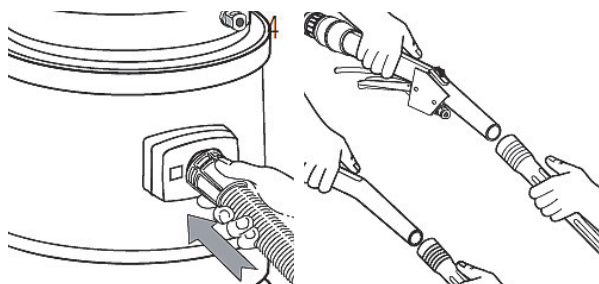
Obr. 4: Vložení filtru

Krok 3: Umístěte hlavu motoru na nádobu a zajistěte ji pomocí svorek. (obr. 5, 12).



Obr. 5: Montáž motoru

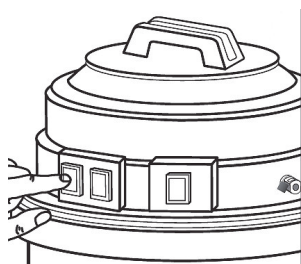
Krok 4: Nasadte hadici G s nasávací hadičkou F a rukojetí P. (obr. 6)



Obr. 6: Připojení hadice

Krok 5: Zvolte požadovanou hubici a nasadte ji na hadici.

Krok 6: Připojte zástrčku do zásuvky a zapněte vysavač pomocí vypínače A.



Obr. 7: Tlačítko ZAP/VYP



### POZOR!

Pro vysávání kapalin je potřeba vysavač přestavit. Dbejte jednotlivých pokynů v tomto návodu.



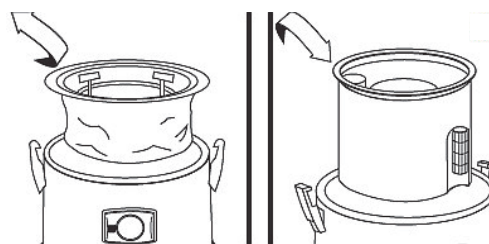
### VAROVÁNÍ!

#### Nebezpečí při otevření nádoby!

Nikdy neotvírejte nádobu za chodu vysavače!

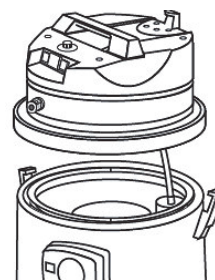
## 7.2 Vysávání kapalin

Krok 1: Vyjměte filtr B z nádoby a vložte nádobu s ventilem.



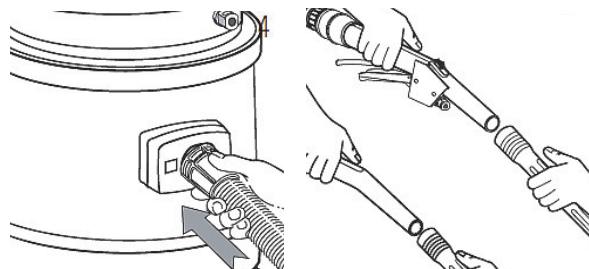
Obr. 8: Přestavba pro vysávání kapalin

Krok 2: Nasadte hlavu vysavače (C) na nádobu tak, aby senzor Y ležel v nádobě.



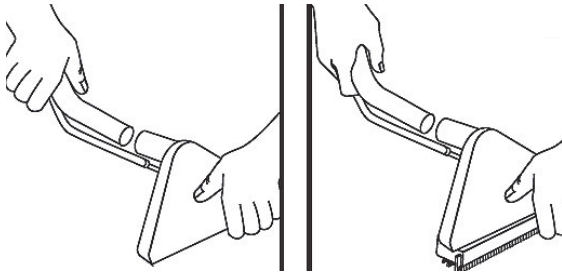
Obr. 9: Vložení senzoru

Krok 3: Připojte hadici G k hadici F. Připojte rukojeť P a prodlužovací trubici.



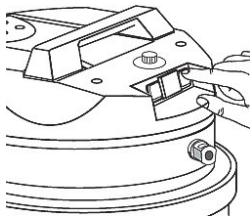
Obr. 10: Připojení hadice

Krok 4: Poté připojte hubici S1 nebo Q.



Obr. 11: Montáž hubice

Krok 5: Připojte zástrčku do zásuvky a zapněte vysavač pomocí vypínače A.



Obr. 12: Tlačítko ZAP/VYP



**VAROVÁNÍ!**

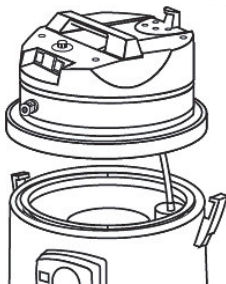
**Nebezpečí při otevření nádoby!**

Nikdy neotvírejte nádobu za chodu vysavače!

### 7.3 Čištění čalounění

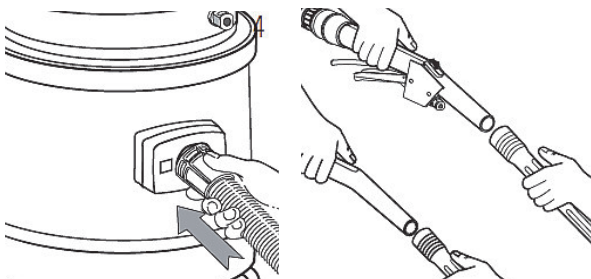
Krok 1: Vyjměte filtr B z nádoby a vložte nádobu s ventilem naplněnou vodou.

Krok 2: Nasaďte hlavu vysavače (C) na nádobu tak, aby senzor Y ležel v nádobě.



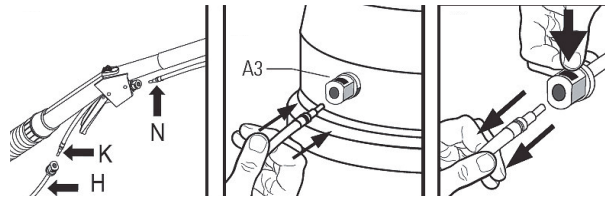
Obr. 13: Vložení senzoru

Krok 3: Připojte hadici G k hadici F. Připojte rukojeť P a prodlužovací trubici.



Obr. 14: Připojení hadice

Krok 5: Připojte hadičky K, H a N k ventilu a konec hadičky H připojte do rychlospojky A3 na hlavě vysavače.



Obr. 15: Připojení hadičky

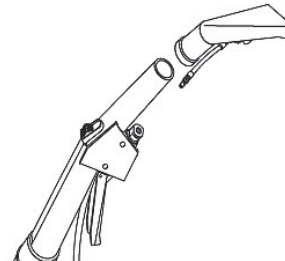
Krok 6: Stiskněte páčku na rukojeti, abyste připojili požadovanou hadici k hubici.



Obr. 16: Připojení hubice

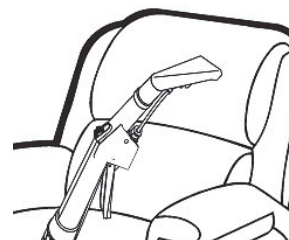
Krok 7: Zapněte čerpadlo stisknutím zeleného spínače A1 a motor stisknutím červeného spínače.

Krok 8: Pro čištění textilií nebo sedacích souprav vypněte vysavač, odstraňte P, O a N a nahraďte jej koncovkou I - viz obr. 3.



Obr. 17: Příprava pro čištění čalounění

Krok 9: Pro čištění, položte koncovku I na povrch, který chcete vyčistit, zapněte zařízení a zatáhněte za páčku.



Obr. 18: Příklad čištění čalounění

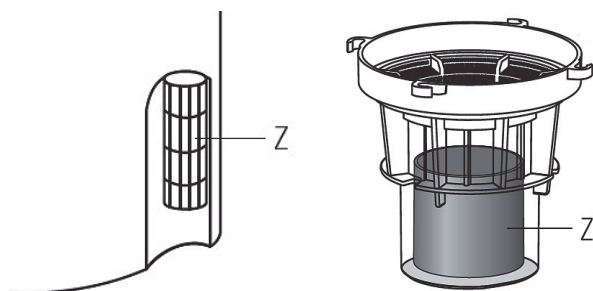

**VAROVÁNÍ!**
**Nebezpečí při otevření nádoby!**

Nikdy neotvírejte nádobu za chodu vysavače!


**POZOR!**

Plovák vypne vysavač, pokud dojde k naplnění nádoby nebo převrácení vysavače. Pravidelně kontrolujte, zda není plovák poškozen a zda se může volně pohybovat.

Plovák se nachází v nádobě s ventilem D.



Obr. 19: Plovák

## 7.4 Kontrola těsnění

Během provozu může časem dojít k opotřebení těsnění. To vede ke snížení sacího výkonu. Doporučujeme pravidelnou kontrolu zavíracích svorek, sací hadice a těsnění pro správnou funkci.

## 8 Příslušenství

Zboží	Objednací číslo
Kartáč na koberce	7010000
Filtrační vak 30 l	7010254
Čistící kartáč na koberce	7010323
Sada pro suché sání	7010324
Polštářová čistící hubice	7013033
Zásaditý čistící prostředek SPX 1 l	7321001
Zásaditý čistící prostředek SPX 5 l	7321005
Zásaditý čistící prostředek SPX 10 l	7321010

## 9 Čistění, údržba a opravy


**NEBEZPEČÍ!**
**Nebezpečí poranění elektrickým proudem!**

Při kontaktu s vodivými díly nastává bezprostřední ohrožení života možným úderem elektrického proudu. Díly pod napětím mohou vést k nekontrolovaným pohybům a vážným poraněním.

- Před začátkem údržby či opravy stroje vždy vypojte zástrčku ze sítě.
- Při čištění se vysavač nesmí ponořit do vody ani vodou ostříkovat.

### 9.1 Čistění

Udržujte stroj v čistotě.


**Ochranné rukavice**

Před prováděním jakékoli opravy nebo údržby odpojte napájecí kabel ze zásuvky.

Větrací štěrby motoru udržujte čisté, abyste zajistili dostatečné chlazení.


**POZOR!**

Po použití vysavač vyčistěte. Vyprázdněte nádobu, vyjměte filtr a vyčistěte jej.

Zametání nesmí provádět děti, pokud nejsou pod dohledem dospělé osoby.

Údržbu a opravy musí vždy provádět kvalifikovaný personál. Poškozené díly musí být nahrazeny originálními náhradními díly.

### 9.2 Údržba a opravy


**POZOR!**

Údržbu a opravy musí být vždy provedeno kvalifikovaným personálem; poškozené díly musí být nahrazeny originálními náhradními díly.

#### Všeobecné pokyny pro údržbu

- Pravidelně kontrolujte poškození těsnění, plastových dílů, filtrů a vypínačů a v případě potřeby je vyměňte.

Při nesprávné funkci stroje se obraťte na svého prodejce nebo zákaznický servis. Kontaktní údaje najdete v kapitole 1.2 Zákaznický servis.

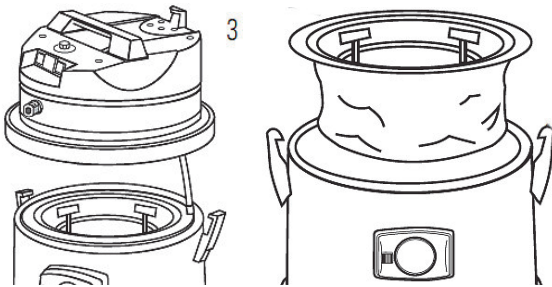
### Výměna filtru



#### POZOR!

Před výměnou filtru vysavač vždy vypněte a vytáhněte zástrčku ze zásuvky.

Krok 1: Opatrně otevřete nádobu vysavače a vyjměte filtr B (obr.20).



Obr. 20: Výměna filtru

Krok 2: Filtr oklepte, případně vyměňte.

Krok 3: Opět filtr vložte zpět do původní polohy a zajistěte jej.



#### POZOR!

Vysavač nikdy nepoužívejte bez filtru.



#### POZOR!

Před použitím vysavače zkontrolujte následující:

- Pravidelně kontrolujte stav filtru a v případě potřeby jej vyměňte.
- Zkontrolujte možné poškození filtračního pytle. Pokud je filtrační pytel plný, vyprázdněte jej.

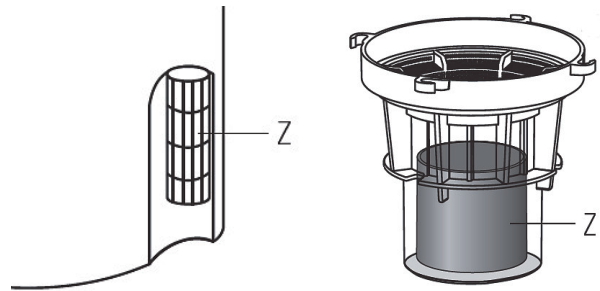
### Čistění plováku:



#### POZOR!

Před čištěním, resp. výměnou plováku vysavač vždy vypněte a vytáhněte zástrčku ze zásuvky.

Plovák se nachází v nádobě s ventilem D. Dbejte na to, aby byl zajištěn jeho volný chod v pouzdře. Pravidelně jej kontrolujte a čistěte.



Obr. 21: Plovák

### Čistění nádrže na čistou vodu:



#### POZOR!

Před čištěním, resp. výměnou plováku vysavač vždy vypněte a vytáhněte zástrčku ze zásuvky.

Krok 1: - Otevřete dolní uzávěr.

Krok 2: Vyprázdněte nádobu. Použijte vhodnou sběrnou nádobu.

Krok 3: Vyčistěte nádobu na čistou vodu a její části měkkým hadříkem.

Krok 4: Opět zašroubujte dolní uzávěr.



Obr. 22: Nádrž na čistou vodu

## 10 Likvidace vyřazeného stroje

Zlikvidujte prosím svůj stroj ekologicky, aby se odpad nedostal do životního prostředí, ale byl odborně zlikvidován.

### 10.1 Vyjmutí z provozu

Vyřazený stroj se musí ihned ustavit odborně mimo provoz, aby se zamezilo pozdějším možným zneužitím a škodám na životním prostředí či osobách.

- Odstraňte všechny látky, které ohrožují životní prostředí, ze stroje.
- Demontujte případně stroj do ovladatelných a užitkovatelných částí.
- Zpracujte provozní látky a části stroje.

## 10.2 Likvidace elektrických zařízení

Neopomeňte, že elektrické komponenty obsahují mnoho recyklovatelných, jakož i prostředí škodících látek.

Zlikvidujte tyto části odděleně a odborně. V případě pochybností se obraťte prosím na komunální správu likvidace odpadů.

Pro zpracování odpadu se případně poraďte s odborným podnikem pro zpracování odpadu.

## 10.3 Likvidace použitých filtrů a pytlů

Filtry a pytle na prach jsou vyrobeny z ekologicky šetrných materiálů. Filtr může být likvidován spolu s běžným komunálním odpadem, za předpokladu, že neobsahuje zakázané látky. Filtr může být likvidován spolu s běžným komunálním odpadem, za předpokladu, že neobsahuje zakázané látky.

## 10.4 Likvidace maziv

Ujistěte se prosím, že likvidujete maziva a chladicí kapaliny ohleduplně vůči životnímu prostředí. Dodržujte pokyny svého komunálního shromaždiště. Pokyny pro likvidaci udává výrobce daného maziva. Obráťte se proto na konkrétní údaje výrobku.

# 11 Náhradní díly

## 11.1 Objednání náhradních dílů



### NEBEZPEČÍ!

**Nebezpečí poranění při použití nesprávných náhradních dílů!**

Při použití nesprávných nebo vadných náhradních dílů může vzniknout nebezpečí pro obsluhu stroje, stejně jako může dojít k poškození stroje.

- Je povoleno používat pouze originální náhradní díly.
- Při nejasnostech se obraťte na svého prodejce.

### Ztráta záruky

Při použití nesprávných nebo vadných náhradních dílů zaniká záruka výrobce za případné škody.

Náhradní díly lze objednat prostřednictvím Vašeho prodejce nebo našeho zákaznického servisu. Kontaktní údaje najdete v kapitole 1.2 Zákaznický servis.

Při objednávce je třeba poskytnout následující údaje:

- Typ stroje
- Sériové číslo
- Množství
- Název

Náhradní díly nelze bez výše uvedených údajů objednat. Při chybějícím údaji o způsobu dodávky se dodávka uskuteční podle uvážení dodavatele.

### Příklad:

Je třeba objednat motor pro den speciální vysavače flexCAT 262-2 IEPD. Motor je na rozpadovém schématu 1 pod číslem 26.

- Typ stroje: **Speciální vysavač flexCAT 262-2 IEPD**
- Objednací číslo: 7003271
- Číslo rozpadového schématu: **1**
- Číslo pozice náhradního dílu: **26**

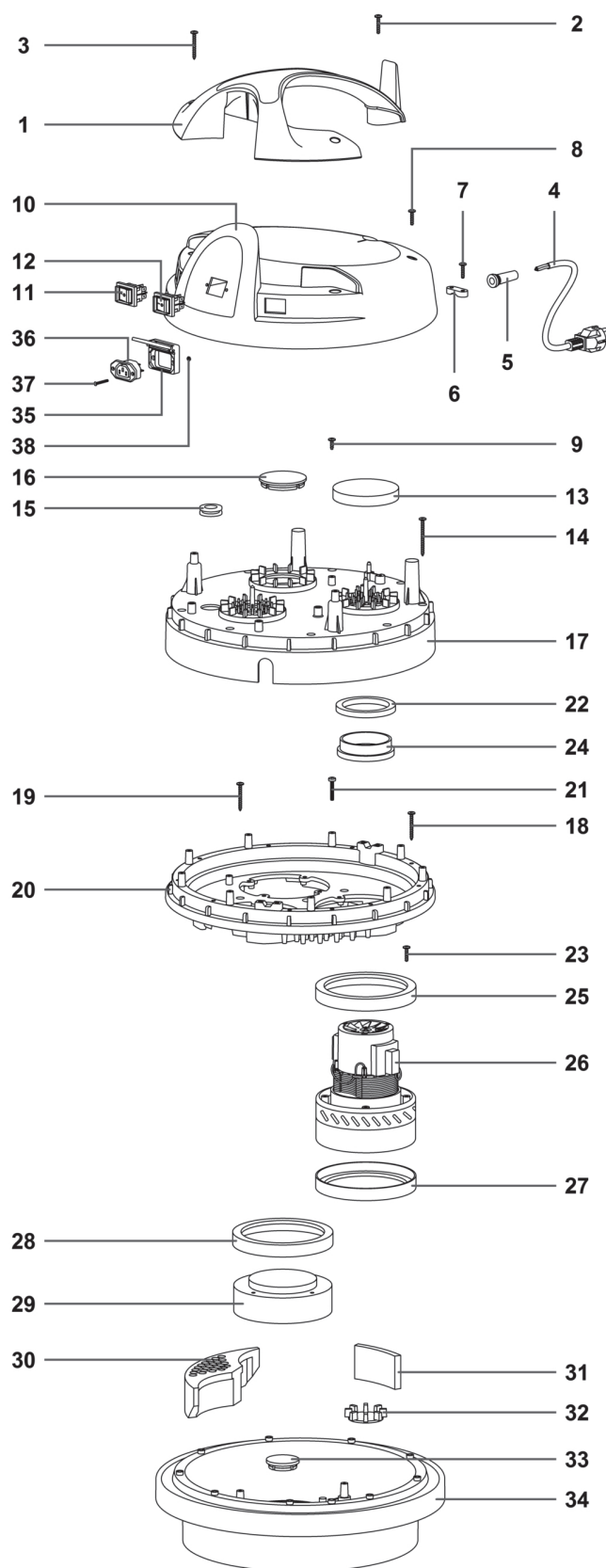
### Objednací číslo Vašeho stroje:

Speciální vysavač flexCAT 262-2 IEPD: 7003271

Následující rozpadová schémata Vám pomohou při identifikaci potřebného náhradního dílu.

## 11.2 Rozpadová schémata

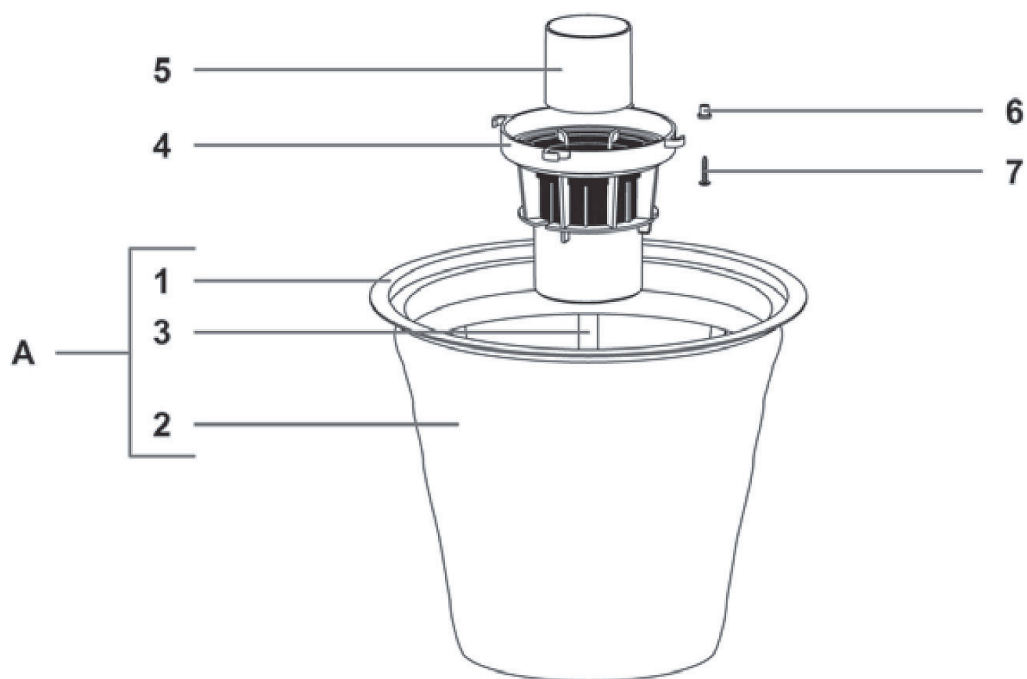
### Rozpadové schéma 1



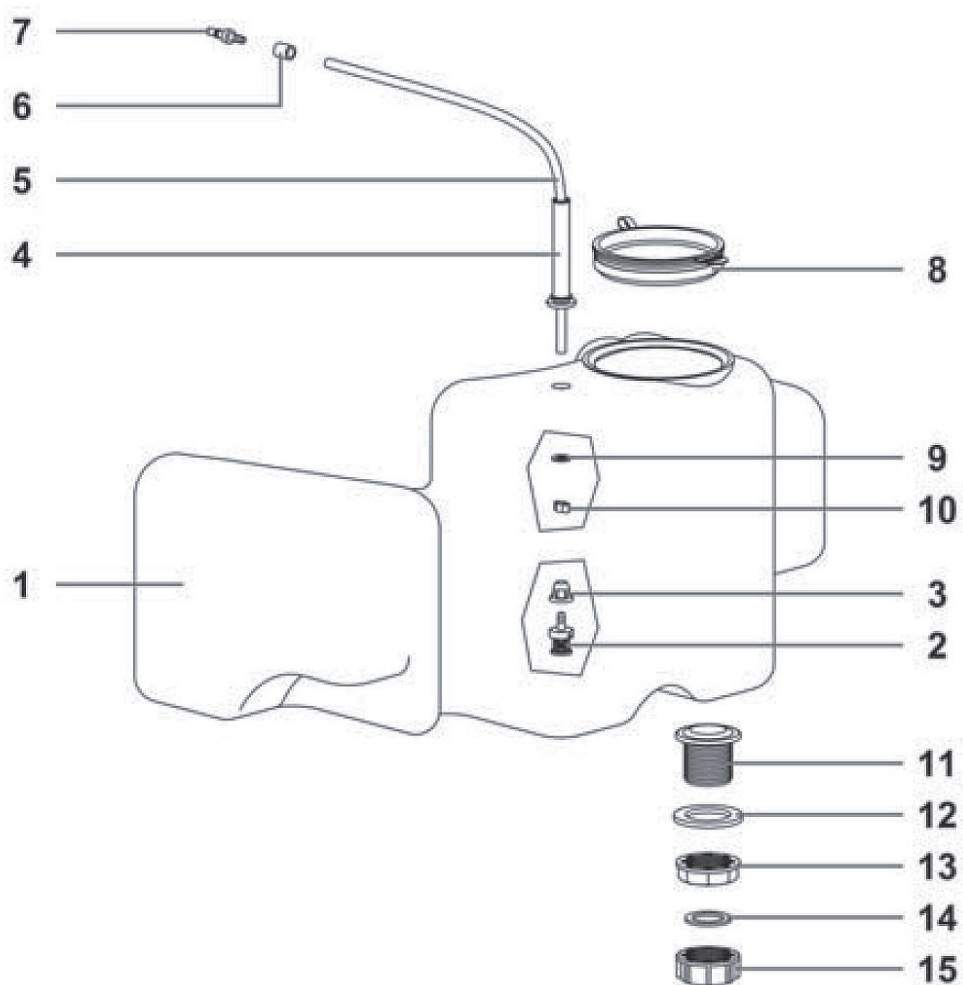
Obr. 23: Rozpadové schéma 1 - flexCAT 262-2 IEPD



Rozpadové schéma 2

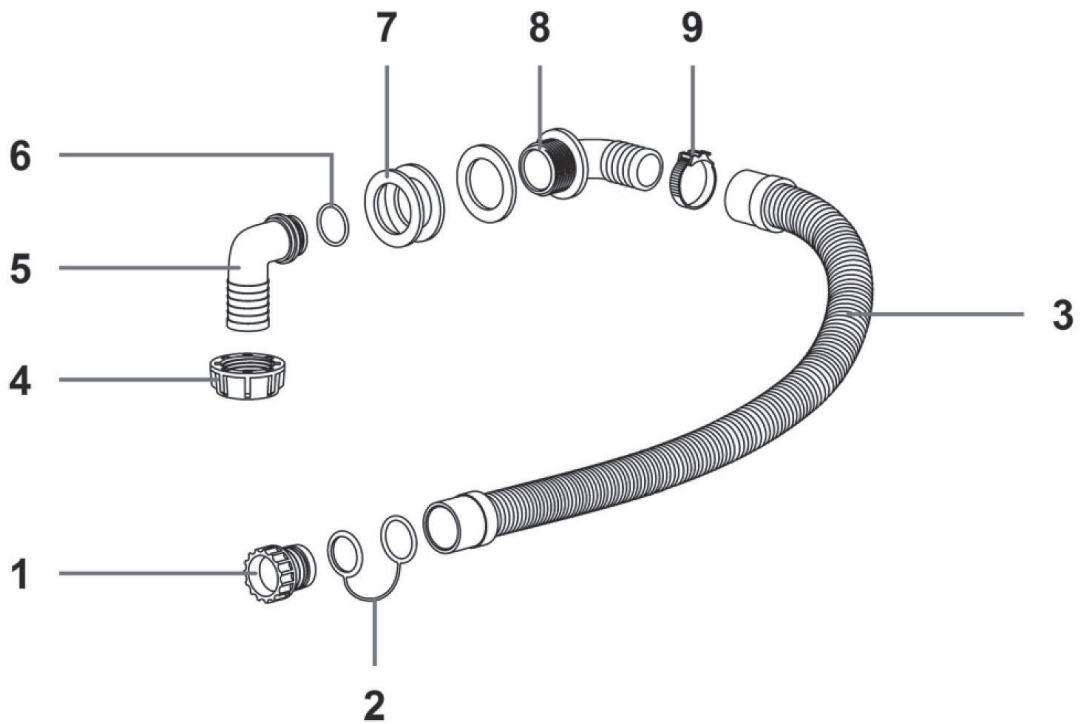


Rozpadové schéma 3

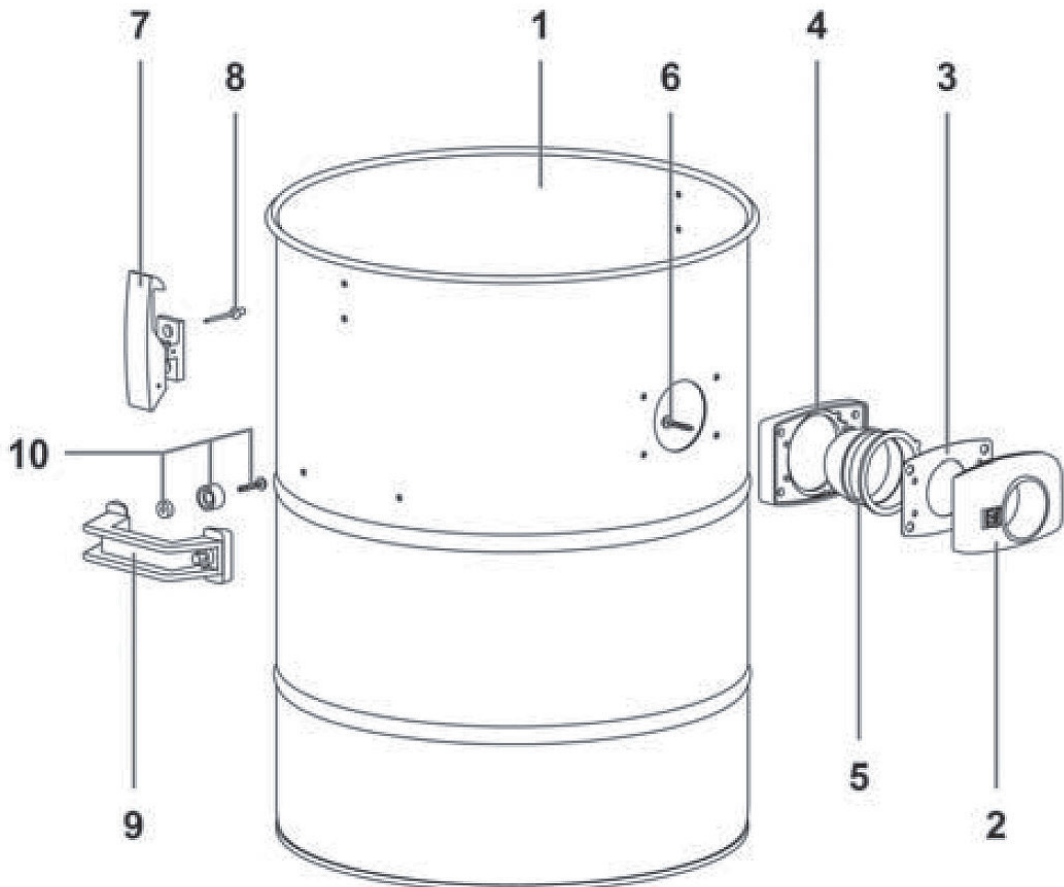


Obr. 24: Rozpadové schéma 2 (nahore) a 3 (dole)

Rozpadové schéma 4

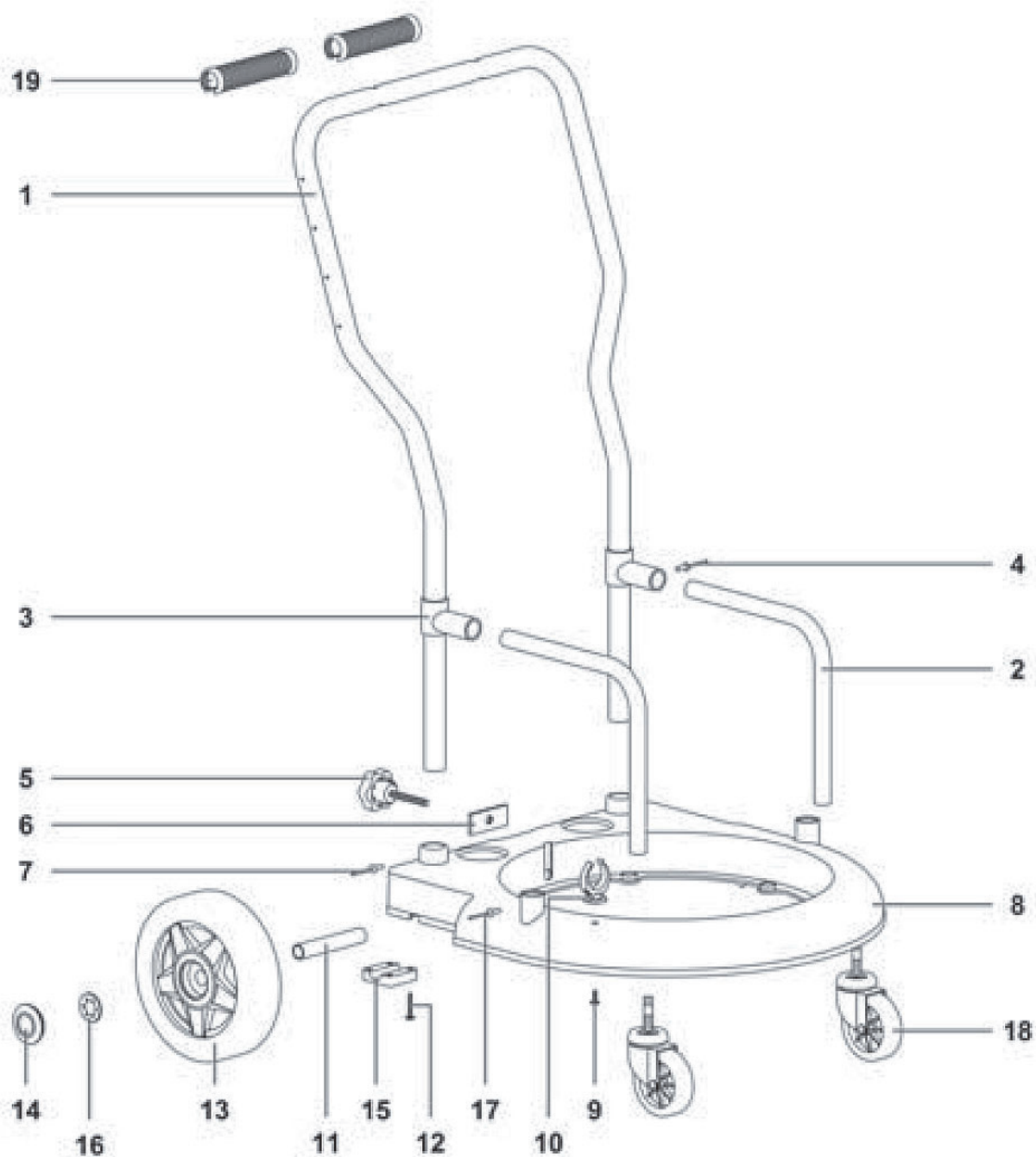


Rozpadové schéma 5



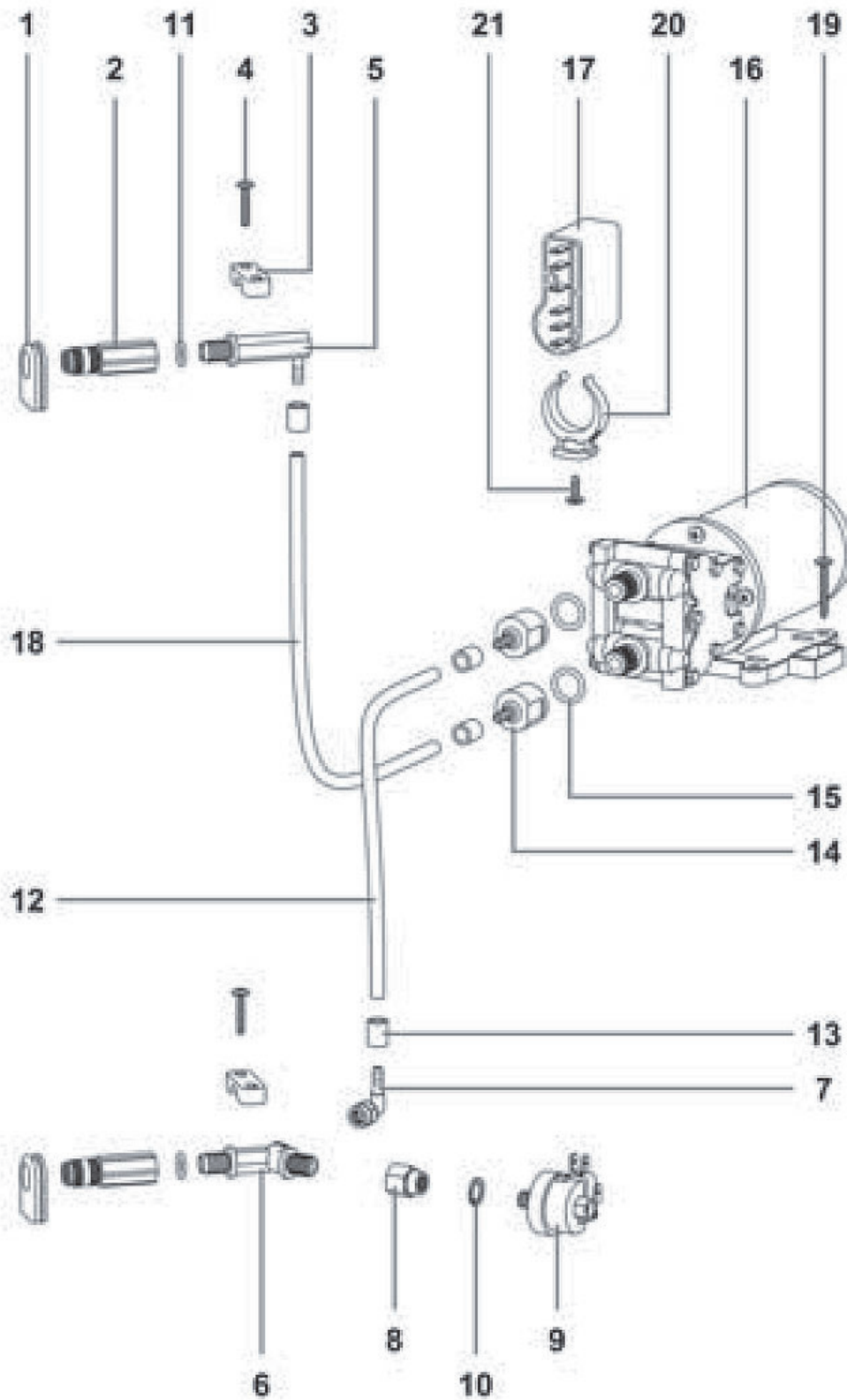
Obr. 25: Rozpadové schéma 4 (nahore) a 5 (dole)

Rozpadové schéma 6



Obr. 26: Rozpadové schéma 6

Rozpadové schéma 7



Obr. 27: Rozpadové schéma 7

## 12 ES - Prohlášení o shodě

Dle strojní směrnice 2006/42/ES Příloha II 1.A

**Výrobce:** Stürmer Maschinen GmbH  
Dr.-Robert-Pfleger-Str. 26  
D-96103 Hallstadt

tímto prohlašuje, že následující výrobek

**Skupina výrobků:** Cleancraft® Čistící technika

**Typ stroje:** **Speciální vysavač**

**Označení stroje:** flexCAT 262-2 IEPD

**Objednací číslo:** 7003271

**Sériové číslo:** \_\_\_\_\_

**Rok výroby:** 20\_\_\_\_\_

odpovídá všem příslušným ustanovením výše uvedené směrnice, stejně jako dalším (níže uvedeným) směrnicím a normám v době vystavení tohoto prohlášení.

**Příslušné směrnice EU:**

2011/65/EU RoHS

2014/30/EU

Směrnice o o elektromagnetické kompatibility

**Byly použité následující harmonizované normy:**

DIN EN 60335-1:2012-10	Bezpečnost elektrických spotřebičů pro domácnost a podobné účely - Část 1 - Všeobecné požadavky
DIN EN 60335-2-2	Bezpečnost elektrických spotřebičů pro domácnost a podobné účely - Část 2-68 Zvláštní požadavky na mokrých a suchých vysavačů pro komerční využití
DIN EN 62233:2008-11:	Metody měření elektromagnetických polí spotřebičů pro domácnost a podobných přístrojů vzhledem k expozici osob
DIN EN 55014-1	Elektromagnetická kompatibility - Požadavky na spotřebiče pro domácnost, elektrické nářadí a podobné přístroje - Část 1: Emise
DIN EN 55014-2	Elektromagnetická kompatibility - Požadavky na spotřebiče pro domácnost, elektrické nářadí a podobné přístroje - Část 2: Pevnost v tahu
DIN EN 61000-3-2:2014	Elektromagnetická kompatibility (EMC) - Část 3-2: Meze - Meze pro emise harmonického proudu (zařízení se vstupním fázovým proudem do 16 A včetně)
DIN EN 61000-3-3:2014	Elektromagnetická kompatibility (EMC) - Část 3-3: Meze - Omezování změn napětí, kolísání napětí a flikru v rozvodných sítích nízkého napětí pro zařízení se jmenovitým fázovým proudem <= 16 A, které není předmětem podmíněného připojení

**Odpovědná osoba:**

Kilian Stürmer, Dr.-Robert-Pfleger-Str. 26, D-96103 Hallstadt

Hallstadt, 6.9.2016



Kilian Stürmer  
Obchodní ředitel







