

Návod k obsluze

Hydraulický zvedák

HSWH 3 (obj.č. 6201000)

HSWH 30 (obj.č. 6200003)

HSWH 50 (obj.č. 6200005)



HSWH 3



HSWH 30

HSWH ŘADA

Shrnutí

Identifikace výrobku

Hydraulický zvedák	Objednací číslo
HSWH 3	6201000
HSWH 30	6200003
HSWH 50	6200005

Výrobce

Stürmer Maschinen GmbH
 Dr.-Robert-Pfleger-Str. 26
 D-96103 Hallstadt

Údaje o návodu k obsluze

Překlad originálního návodu k obsluze

Datum vydání: 03.02.2020
 Verze: 3.02

Autorská práva

Copyright © 2020 Stürmer Maschinen GmbH, Hallstadt, Německo.

Obsah tohoto návodu k obsluze je vlastnictvím společnosti Stürmer Maschinen GmbH. Z něj vyplývající práva, zejména právo překladu, dotisku, použití obrázků, rádiového vysílání, citování, reprodukce a uložení v zařízeních na zpracování dat zůstávají vyhrazena. Zneužití je trestné.

Technické změny a chyby jsou vyhrazeny.

Obsah

1 Úvod	3
1.1 Autorská práva.....	3
1.2 Zákaznický servis	3
1.3 Omezení odpovědnosti.....	3
2 Bezpečnost	3
2.1 Význam symbolů	3
2.2 Odpovědnost provozovatele	4
2.3 Požadavky na personál	4
2.4 Osobní ochranné pomůcky.....	4
2.5 Všeobecné bezpečnostní předpisy.....	5
2.6 Bezpečnostní pokyny pro personál obsluhy	5
2.7 Výstražné štítky	5
3 Správný účel použití	6
3.1 Zamezení předvídatelným nebezpečím.....	6
3.2 Zbyteková rizika.....	6
4 Technická data	6
4.1 Tabulka	6
4.2 Typový štítek.....	7
5 Převaha, balení a skladování.....	7
5.1 Převaha	7
5.2 Balení.....	7
5.3 Skladování	7
6 Popis stroje.....	7
7 Před prvním uvedením do provozu	7
8 Provoz	8
8.1 Provozní podmínky.....	8
8.2 Provozní zkouška	8
8.3 Pracovní postup.....	8
8.3.1 Zvedání vozidla	8
8.3.2 Spuštění vozidla	8
8.3.3 Doplnění hydraulického oleje	8
8.3.4 Mazání.....	9
8.3.5 Odvzdušnění	9
8.3.6 Ochrana proti korozi	9
9 Čistění, údržba a opravy.....	10
9.1 Čistění.....	10
9.2 Údržba a opravy	10
9.3 Výměna oleje	10
10 Likvidace vyřazeného stroje	10
10.1 Vyjmutí z provozu	10
10.2 Likvidace maziv	11
11 Řešení poruch	11
12 Náhradní díly	12
12.1 Objednání náhradních dílů	12
12.2 Rozpadové schéma HSWH 30 a HSWH 50 ...	13
13 ES - Prohlášení o shodě	14

1 Úvod

Vážený zákazníku, děkujeme Vám za zakoupení této hydraulický zvedák od firmy Unicraft a jsme přesvědčeni, že jste tím učinili správnou volbu.

Před uvedením stroje do provozu si pečlivě přečtěte tento návod k obsluze.

Najdete v něm informace o správném uvedení zařízení do provozu, jeho účelu použití, stejně jako informace o bezpečném a efektivním provozu a údržbě zařízení.

Návod k obsluze je nedílnou součástí stroje. Uchovávejte ho proto vždy na pracovišti. Mimo pokyny v tomto návodu se také řiďte obecně platnými bezpečnostními předpisy.

1.1 Autorská práva

Obsah tohoto návodu k obsluze je chráněn autorskými právy. Jeho použití je dovoleno v rámci použití stroje. Jakékoli další použití není bez písemného souhlasu výrobce povoleno.

1.2 Zákaznický servis

Pro technické informace prosím kontaktujte Vašeho prodejce nebo náš zákaznický servis.

První hanácká BOW spol. s r.o.
Příčná 84/1
779 00 Olomouc

Tel: +420 585 378 012
Email: bow@bow.cz

1.3 Omezení odpovědnosti

Veškeré informace a pokyny v tomto manuálu byly vypracované v souladu s platnými normami a předpisy, při známém stavu techniky a dlouholetých znalostech a zkušenostech.

V některých případech výrobce nenese žádnou odpovědnost za škody a to při:

- nedodržení pokynů v návodu k obsluze,
- nesprávném použití stroje,
- použití nepovolanými pracovníky,
- neoprávněných úpravách a technických změnách,
- použití neoriginálních náhradních dílů.

Skutečný vzhled výrobku se může v důsledku technických změn lišit od uvedených vyobrazení.

Platí závazky dohodnuté v dodavatelské smlouvě, všeobecné obchodní a dodací podmínky dodavatele a zákonná pravidla platná ke dni uzavření smlouvy.

2 Bezpečnost

Tato kapitola poskytuje přehled všech důležitých bezpečnostních prvků zařízení, které zajišťují bezpečnost osob i bezporuchový provoz zařízení. Další bezpečnostní pokyny najdete v jednotlivých kapitolách, ke kterým se vztahují.

2.1 Význam symbolů

Bezpečnostní pokyny

Bezpečnostní pokyny jsou v tomto návodu k obsluze označeny symboly. Bezpečnostním pokynům předchází signální slova, která vyjadřují rozsah nebezpečí.



NEBEZPEČÍ!

Tato kombinace symbolu a signálového slova upozorňuje na nebezpečnou situaci, která by mohla vést ke smrti nebo vážným zraněním.



VAROVÁNÍ!

Tato kombinace symbolu a signálového slova upozorňuje na možnou nebezpečnou situaci, která by mohla vést ke smrti nebo vážným zraněním.



POZOR!

Tato kombinace symbolu a signálního slova upozorňuje na možnou nebezpečnou situaci, která by mohla vést k lehkému zranění.



POZOR!

Tato kombinace symbolu a signálního slova upozorňuje na možnou nebezpečnou situaci, která by mohla vést ke škodám na majetku nebo životním prostředí.



UPOZORNĚNÍ!

Tato kombinace symbolu a signálového slova upozorňuje na možnou nebezpečnou situaci, která by mohla vést ke škodám na majetku nebo životním prostředí.

Tipy a doporučení



Tipy a doporučení

Tento symbol upozorňuje na užitečné tipy a doporučení pro lepší a účinnější provoz bez závad.

Abyste snížili rizika a vyhnuli se nebezpečným situacím, řiďte se bezpečnostními pokyny, které jsou uvedeny v tomto návodu k obsluze.

2.2 Odpovědnost provozovatele

Provozovatel

Provozovatel je osoba, která provozuje stroj pro komerční nebo obchodní účely a nese právní odpovědnost za ochranu uživatelů, zaměstnanců nebo třetích stran.

Povinnosti provozovatele

Pokud se stroj používá pro komerční účely, je provozovatel ze zákona odpovědný zajistit pracovní bezpečnost. Proto je třeba dodržovat bezpečnostní předpisy a pokyny uvedené v tomto návodu k obsluze, stejně jako obecné bezpečnostní předpisy, předpisy pro ochranu životního prostředí a prevenci nehod. Zejména platí následující:

- Provozovatel se musí informovat o platných bezpečnostních předpisech a ohodnotit další rizika, která mohou vzniknout při zvláštních pracovních podmínkách. Poté z těchto informací musí vytvořit provozní pokyny pro provoz stroje.
- Provozovatel musí během celé doby provozu stroje kontrolovat, zda provozní pokyny odpovídají aktuálnímu stavu předpisů a upravovat pokyny dle potřeby.
- Provozovatel je zodpovědný za instalaci, provoz, řešení závad, údržbu a čištění stroje.
- Provozovatel musí zajistit, aby si všechny osoby, které mají co do činění se strojem, přečetly a porozuměly tomuto návodu k obsluze. Musí také zajistit pravidelné školení personálu a informovat personál o možných rizicích.
- Provozovatel musí poskytnout požadované bezpečnostní vybavení a dohlížet na jeho používání.

Dále je také provozovatel zodpovědný za udržování bezvadného technického stavu stroje. Proto platí následující:

- Provozovatel musí zajistit, aby se dodržovaly předepsané intervaly pro údržbu.
- Provozovatel musí nechat pravidelně kontrolovat funkčnost a úplnost všech bezpečnostních prvků.

2.3 Požadavky na personál

Kvalifikace

Různé činnosti uvedené v tomto návodu k obsluze vyžadují různé kvalifikace pracovníků.



VAROVÁNÍ!

Nebezpečí při nedostatečné kvalifikaci personálu!

Nedostatečně kvalifikovaný personál nemusí rozpoznat možná rizika při zacházení se strojem, a tím vystavit sebe a ostatní osoby nebezpečí těžkých zranění, či dokonce smrti.

- Všechny práce smí provádět pouze kvalifikované osoby.
- Nedostatečně kvalifikované osoby musí zůstat mimo pracovní prostor stroje.

Pro všechny práce jsou vhodné pouze ti pracovníci, od nichž lze očekávat, že práci spolehlivě provedou. Osoby, jejichž pozornost je ovlivněna léky, alkoholem, či drogami, nesmí být připuštěny ke stroji.

Níže jsou uvedeny potřebné kvalifikace personálu pro jednotlivé činnosti:

Obsluha zařízení

Obsluha zařízení musí být poučená provozovatelem o jednotlivých činnostech a možných rizicích při nesprávném chování. Činnosti, které nespádají do normálního provozu stroje, smí obsluha vykonat pouze, pokud jsou uvedeny v tomto návodu k obsluze a provozovatel stroje je s nimi seznámený.

Kvalifikovaní pracovníci

Kvalifikovaní pracovníci jsou na základě svého odborného vzdělání a zkušeností, stejně jako znalostí příslušných norem a ustanovení, schopní provádět příslušné práce, rozpoznat možná rizika a vyhnout se jim.

Výrobce

Některé práce smí provádět pouze kvalifikovaní pracovníci výrobce. Jiní pracovníci nejsou oprávněni tyto práce provádět. Pro provedení těchto prací kontaktujte Vašeho prodejce.

2.4 Osobní ochranné pomůcky

Osobní ochranné pomůcky slouží k ochraně bezpečnosti a zdraví obsluhy zařízení. Personál musí tyto pomůcky používat dle pokynů tohoto návodu k obsluze. Následující symboly označují jednotlivé ochranné pomůcky:



Ochranné rukavice

Ochranné rukavice chrání ruce před ostrými hranami, stejně jako třením, opotřebením nebo hlubšími zraněními.



Bezpečnostní obuv

Pracovní obuv chrání nohy před rozdrčením, pádem předmětů a uklouznutím na kluzkém povrchu.



Pracovní oděv

Pracovní oděv je přiléhavý oděv s nízkou pevností v tahu.

2.5 Všeobecné bezpečnostní předpisy



UPOZORNĚNÍ!

Je nutné dodržovat platné předpisy v zemi, kde toto zařízení používáte.
V ČR je nutno provádět pravidelné zkoušky 1x ročně dle:
ČSN EN ISO 1494: 2000+A1:2008: Mobilní a přemístitelné zvedáky a souvisící zdvihací zařízení; 2006/42/ES - Strojní směrnice

Kontroly a údržbu zařízení smí provádět pouze vyškolený personál na zařízení, které není v provozu. Upozorňujeme na to, že jakékoli svévolné změny či přestavby zařízení jsou z bezpečnostních důvodů zakázány.

U hydraulických oprav je třeba nejdříve vyprázdnit akumulační zařízení.

Personál obsluhy zařízení musí vždy dbát na to, aby nebyla překročena maximální nosnost zařízení.

Postavte hydraulický zvedák na pevný a rovný podklad.

Zvedák slouží pouze ke zvednutí a spuštění břemene.

Nikdy nepracujte pod zvednutým břemenem, pokud jste nepřijali další bezpečnostní opatření, např. použití podpěr, atd.

Nerozmontovávejte hydraulický zvedák. Rozmontování vede k selhání funkcí a defektům. Nebezpečí nehody!

Neměňte nastavení pojistného ventilu.

Před každým použitím zvedáku zkontrolujte jeho funkčnost, zda nedochází k úniku oleje, dotažení všech šroubových spojení a ventilů.

Používejte zvedák pouze pro zvedání břemene podle jejich návodu k použití. Použití zvedáku mimo určení může vést k těžkým škodám na zařízení a újmám na zdraví a způsobí ztrátu nároku na záruční plnění.

2.6 Bezpečnostní pokyny pro personál obsluhy

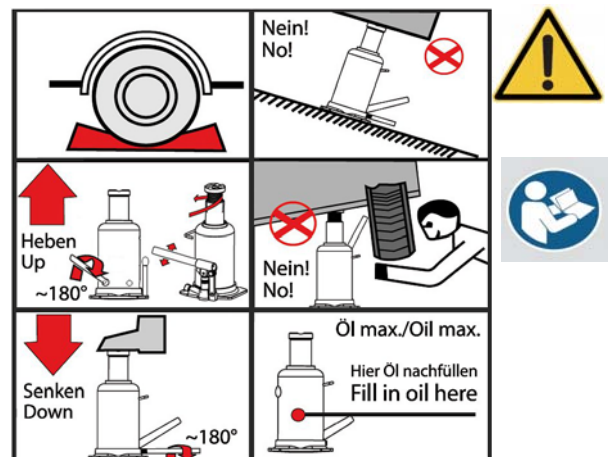
Neprovádějte žádné nebezpečné práce, které mohou ohrozit Vaši bezpečnost.

Personál obsluhy zařízení musí zajistit, aby se zařízením nepracovaly nepovolané osoby. Personál obsluhy zařízení je povinen před použitím zařízení zkontrolovat jeho možné vnější poškození. Personál obsluhy zařízení je povinen před použitím zařízení zkontrolovat jeho možné vnější poškození, jeho změny (včetně provozního chování), které mohou ovlivnit bezpečnost a neprodleně je ohlásit.

Provozovatel musí zajistit, aby bylo zařízení provozováno pouze v bezvadném stavu. Pokud je to potřeba, musí provozovatel zajistit osobní ochranné pomůcky pro personál.

Je zakázáno demontovat nebo vyřadit z provozu jakékoli bezpečnostní prvky (nebezpečí vážných poranění i ohrožení života). Při demontáži bezpečnostních prvků pro účel údržby nebo opravy je nutné ihned po jejím ukončení provést jejich opětovnou montáž.

2.7 Výstražné štítky



HSWH 30 a HSWH 50



Obr. 1: Výstražné štítky na zvedáku

Správný účel použití

3 Správný účel použití

Hydraulický zvedák slouží výhradně ke zvedání a spouštění nákladů, jako jsou například automobily. Tento stroj se nehodí pro horizontální použití.

Zařízení smí obsluhovat pouze poučené osoby.

Ke správnému účelu použití zařízení patří také dodržování všech údajů a pokynů uvedených v tomto návodu k obsluze. Každé jiné použití se považuje za nesprávné použití. Je zakázáno provádět jakékoli změny zařízení. Při svévolných konstrukčních a technických změnách zařízení zaniká záruka výrobce za následné škody. Na jakékoli nároky na záruční plnění při nesprávném použití výrobku nebude brán zřetel.

3.1 Zamezení předvídatelným nebezpečím

Při dodržení správného účelu použití zařízení a všech pokynů nehrozí při práci se zařízením žádné nebezpečí poranění.

3.2 Zbytková rizika

I při dodržení všech bezpečnostních předpisů existují při práci se strojem zbytková rizika.

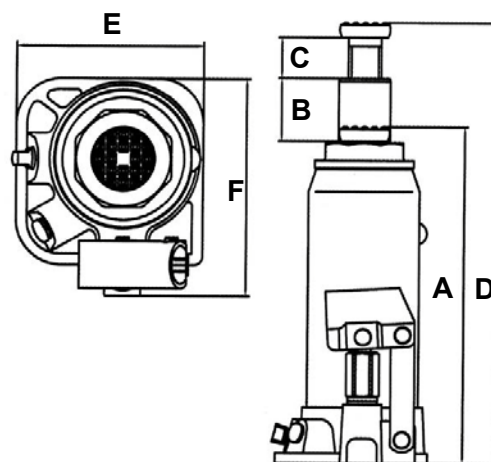
Všechny osoby, které pracují se zařízením, se musí seznámit se zbytkovými riziky a postupovat podle pokynů, která tyto rizika snižují.

Během provozu zařízení hrozí nebezpečí skřípnutí horních a dolních končetin.

4 Technická data

4.1 Tabulka

Typ	HSWH 3	HSWH 30	HSWH 50
Nosnost	3 t	3 t	5 t
Min. výška (A)	194 mm	188 mm	207 mm
Výška zdvihu (B)	118 mm	118 mm	127 mm
Nastavitelná výška (C)	60 mm	60 mm	70 mm
Max. výška (D)	372 mm	363 mm	402 mm
Základna (E x F)	92 x 100 mm	108,5 x 87 mm	117 x 97 mm
Hmotnost	3,6 kg	2,8 kg	3,7 kg
Počet zdvihů		50	58



Obr. 2: Rozměry zvedáku, řada HSWH

4.2 Typový štítek



Obr. 3: Typový štítek HSWH 30

5 Přeprava, balení a skladování

5.1 Přeprava

Po dodání zařízení zkontrolujte, zda nedošlo k jeho poškození během přepravy. Pokud došlo k poškození, ihned to oznamte přepravci i prodejci.



UPOZORNĚNÍ!

Chraňte stroj před vlhkostí.

5.2 Balení

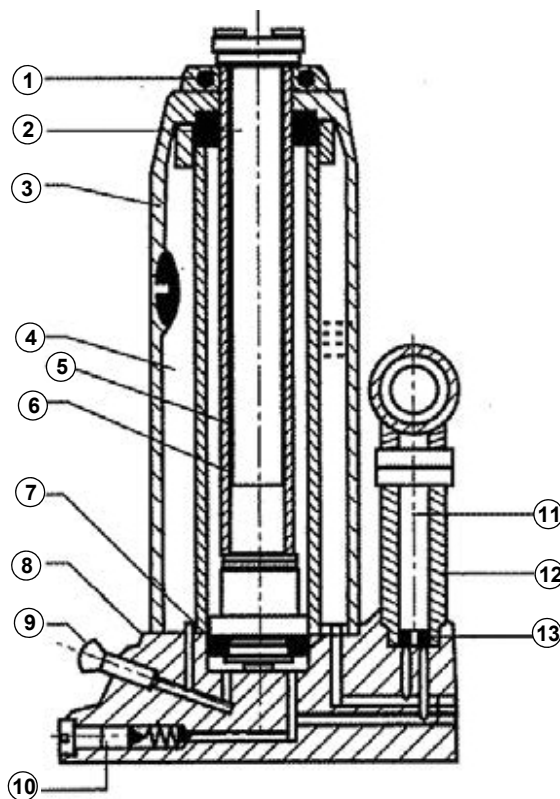
Všechny použité materiály pro balení stroje jsou recyklovatelné a musí proto dojít k jejich hmotné recyklaci. Papír a kartony odevzdejte do sběrný papíru. Fólie jsou vyrobeny z polyethylenu (PE) a výplňové části z polystyrenu (PS). Tyto látky odevzdejte k řádné likvidaci do sběrný nebo do kontejneru na plasty.

5.3 Skladování

Zařízení namažte a skladujte jej v suchých prostorech při teplotě nad bodem mrazu. Zařízení skladujte pouze se zajištěným válcem a uzavřeným vypouštěcím ventilem. Na stroj nic nepokládejte.

6 Popis stroje

Obrázky uvedené v tomto návodu k obsluze se mohou lišit od skutečnosti.



Obr. 4: Popis stroje

- 1 Horní kryt
- 2 Rozšiřovací šroub
- 3 Olejová nádrž
- 4 Hydraulický olej
- 5 Píst
- 6 Hydraulický válec
- 7 Těsnění
- 8 Základna
- 9 Páka vypouštěcího ventilu
- 10 Bezpečnostní ventil
- 11 Píst
- 12 Kryt pístu
- 13 Těsnící kroužek

7 Před prvním uvedením do provozu

Krok 1: Připojte pumpu k pneumatickému válci s tlakovým vedením a zkontrolujte stabilitu vedení.

Krok 2: Provedte zkoušku funkčnosti zařízení. Uzavřete vypouštěcí ventil (otáčení po směru hodinových ručiček). Zvedněte zvedák pumpováním do maximální výšky a poté jej pomalu spusťte dolů pomocí vypouštěcího ventilu - jeho otáčením proti směru hodinových ručiček.

8 Provoz



POZOR!

- Nepřetěžujte zařízení. Ujistěte se, že nepřekračujete maximální zatížení uvedené na typovém štítku.
- Nepoužívejte zařízení, pokud je poškozené nebo vykazuje známky koroze.



Použijte ochranné rukavice!



Použijte pracovní obuv!



Použijte pracovní oděv!



UPOZORNĚNÍ!

- Obsluha zařízení musí být důvěrně seznámena s ovládaním a funkcemi zařízení, stejně jako s bezpečnostními předpisy a pokyny při jeho provozu.
- Provozovatel zařízení musí zajistit potřebné školení pracovníků.

Uvedení zařízení do provozu musí provést kvalifikovaný odborník.

Je třeba provést kontrolu všech funkcí zařízení.

8.1 Provozní podmínky

Pracoviště musí být suché, chráněné před výbuchy a bez korozivních a toxických látek.

8.2 Provozní zkouška

Zkontrolujte těsnost hydraulického systému a možné poškození.

Před samotným provozem zkontrolujte všechny funkce zařízení bez zatížení.

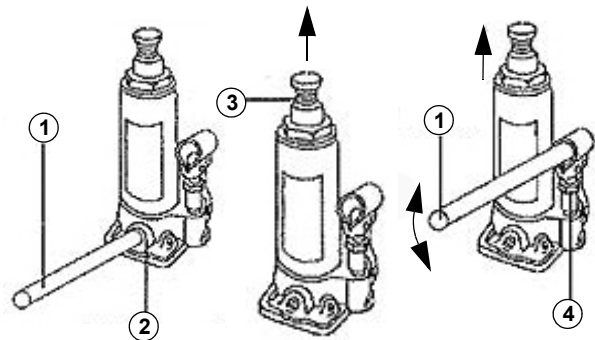
8.3 Pracovní postup

8.3.1 Zvedání vozidla

Krok 1: Zavřete otevřený vypouštěcí ventil (poz. 2, obr. 5) otáčením úzkým koncem páky doprava (poz. 1, obr. 5).

Krok 2: Umístěte hydraulický zvedák pod vozidlo a pod předepsané body pro zvedání (viz pokyny výrobce vozidla). Pokud je to nutné, vyšroubujte rozšiřovací šroub (poz. 3, obr. 5) tak daleko, až se dotkne vozidla. Tím lze přesně určit body pro zvedání.

Krok 3: Zavedte páku (poz. 1, obrázek 5) do pumpy (poz. 4, obr. 5) a pravidelně pumpujte pákou. Zvedněte vozidlo až do požadované výšky.



Obr. 5: Pracovní postup



POZOR!

Nebezpečí přimáčknutí!

Při práci se zařízením hrozí nebezpečí přimáčknutí horních a dolních končetin.

Krok 4: Zajistěte vozidlo prostřednictvím podpěr a klínů pod koly.

8.3.2 Spuštění vozidla

Krok 1: Otevřete vypouštěcí ventil vložení úzkého konce páky čerpadla do ventilu a pomalu jej otáčejte doleva.

Krok 2: Je-li vozidlo úplně spuštěno dolů, vytáhněte zvedák z pod vozidla. V případě, že je rozšiřovací šroub vyšroubovaný, zašroubujte jej zpět po doraz před tím, než odděláte ze zvedáku zátěž.

8.3.3 Doplnění hydraulického oleje

Krok 1: Postavte zvedák do svislé polohy.

Krok 2: Zkontrolujte, zda je zvedák úplně spuštěný. Případně jej spusťte až na doraz.

Krok 3: Odstraňte plnicí zátku oleje.

Krok 4: Doplňte kvalitní hydraulický olej až po dolní okraj plnicího otvoru válce (viz obr. 6).



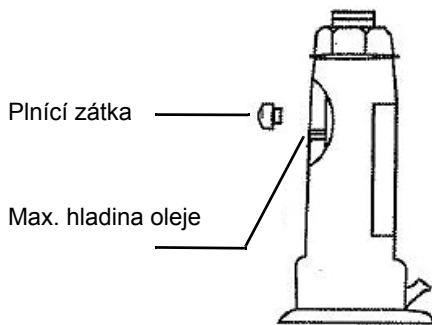
VAROVÁNÍ!

Rychlé otevření vypouštěcího ventilu může vést k nadměrnému zatížení a poškození hydraulického systému. V důsledku může dojít ke zranění osob a škodám na majetku.

Nepřepněte jej!

Krok 5: Opět umístěte plnicí zátku.

Krok 6: Zkontrolujte funkci zařízení. Podle potřeby odvzdušněte hydraulický systém (viz kapitola Odvzdušnění).



Obr. 6: Doplnění hydraulického oleje

8.3.4Mazání

Pravidelně namažte všechny pohyblivé díly a závit prodlužovacího šroubu, abyste zajistili správnou funkci zvedáku.

8.3.5Odvzdušnění

Po delším čase se mohou v hydraulickém systému vytvořit vzduchové bubliny, které negativně ovlivní jeho funkci.

Pro odvzdušnění hydraulického zvedáku postupujte následovně:

Krok 1: Otáčení páky proti směru hodinových ručiček ventil otevřete.
HSWH 3: Odstraňte plnicí zátku oleje.

Krok 2: Osmkrát zapumpujte pákou v celém jejím rozsahu zdvihu.

Krok 3: Otočte pákou okolo vlastní osy směrem doprava (po směru hodinových ručiček), abyste zavřeli vypouštěcí ventil.

HSWH 3: Opět umístěte plnicí zátku oleje. Pumpováním pákou zvedněte zvedací rameno do maximální výšky a zapumpujte ještě několikrát.

Krok 4: Pomalu a opatrně povolte plnicí šroub oleje, abyste vypustili přebytečný vzduch.

Krok 5: Vypouštěcí ventil otočte o jednu otáčku proti směru hodinových ručiček a spusťte píst do nejnižší polohy.

Krok 6: Otočte pákou okolo vlastní osy směrem doprava (po směru hodinových ručiček), abyste zavřeli vypouštěcí ventil.

Krok 7: Zkontrolujte funkčnost zvedáku a případně tyto kroky zopakujte.

8.3.6Ochrana proti korozi

Při nepoužívání zvedáku jej plně spusťte dolů, zašroubujte rozšiřovací šroub, spusťte čerpadlo a holé díly chraňte před korozi. Vyhněte se kontaktu pohyblivých částí s nečistotami. Pokud je přesto zvedák ušpiněn, pečlivě jej vyčistěte a namažte pohyblivé části.

9 Čistění, údržba a opravy

9.1 Čistění

Udržujte stroj v čistotě.



Použijte ochranné rukavice!



UPOZORNĚNÍ!

Při čistění nepoužívejte agresivní čisticí prostředky. Mohlo by dojít k poškození stroje.

Všechny plastové a lakované díly čistěte navlhčeným hadříkem a neutrálním čisticím prostředkem.

Přebytečné mazivo nebo olej odstraňte suchým hadrem.

9.2 Údržba a opravy



POZOR!

Údržbu a opravy smí provádět pouze kvalifikovaný personál.

Při nesprávné funkci stroje se obraťte na svého prodejce nebo zákaznický servis. Kontaktní údaje najdete v kapitole 1.2 Zákaznický servis.

Všechny odmontované bezpečnostní prvky je třeba po ukončení údržby opět namontovat.

Krok 1: Před každým použitím zkontrolujte zařízení ohledně možného vnějšího poškození či známky koroze.

Krok 2: Všechny pohyblivé díly namažte pravidelně (nejméně 1 x měsíčně) kvalitním mazacím tukem.

Krok 3: Pravidelně kontrolujte množství hydraulického oleje po vyšroubování plnicího šroubu oleje. V případě potřeby doplňte hydraulický olej a poté hydraulickou jednotku odvzdušněte.



POZOR!

Používejte pouze hydraulický olej stejného typu. Nikdy nemíchejte různé typy olejů.

Krok 4: Dbejte na to, aby byly všechny výstražné štítky na stroji dobře čitelné.

9.3 Výměna oleje

Pro zajištění bezvadné funkce zařízení provádějte výměnu oleje alespoň 1 x ročně.

Krok 1: Píst úplně zasuňte. Nachystejte záchytnou nádobu na olej.

Krok 2: Vyšroubujte plnicí zátku a vylijte starý olej do záchytné nádoby. Ujistěte se, že v hydraulickém obvodu nejsou žádné nečistoty.

Krok 3: Po vypuštění starého oleje doplňte nový olej. Používejte pouze nový, čistý hydraulický olej.



POZOR!

Používejte pouze hydraulický olej stejného typu. Nikdy nemíchejte různé typy olejů.

Krok 4: Opět zašroubujte plnicí zátku. Poté odvzdušněte hydraulický systém.

Krok 5: Zkontrolujte funkci zařízení.



UPOZORNĚNÍ!

Použitý olej řádně zlikvidujte. Postupujte dle pokynů výrobce oleje.

10 Likvidace vyřazeného stroje

Zlikvidujte prosím své zařízení ekologicky, aby se odpad nedostal do životního prostředí, ale byl odborně zlikvidován.

10.1 Vyjmutí z provozu

Vyřazený stroj se musí ihned ustavit odborně mimo provoz, aby se zamezilo pozdějším možným zneužitím a škodám na životním prostředí či osobách.

Krok 1: Odstraňte všechny látky, které ohrožují životní prostředí, ze stroje.

Krok 2: Demontujte případně stroj do ovladatelných a využitelných částí.

Krok 3: Části zařízení a provozní materiály se likvidují podle místních předpisů.

10.2 Likvidace maziv



Okolí mazacích míst očistěte od přebyvajících tuku.

Pokyny pro likvidaci maziv udává výrobce daného maziva. Podle potřeby se použijí údaje vztahující se na látky použité u výrobku.

11 Řešení poruch

Příčina / Řešení	Zvedák nelze zvednout na max. výšku.	Zvedák nezvedá náklad v rámci své nosnosti.	Zvednutý náklad samovolně klesá.	Dochází k úniku oleje.	Nerovnoměrné pumpování.	Páka čerpadla se pohybuje nahoru a dolů pod zatížením.	Zvedák nedosahuje plné výšky.	Zvedák netěsní. Došlo k úniku hydraulického oleje.
Nesprávně uzavřený spouštěcí ventil.		X	X					
Příliš málo oleje. Doplňte hydraulický olej.		X			X		X	
Příliš mnoho hydraulického oleje ve zvedáku. Vypusťte hydraulický olej z plnicího otvoru.				X				
Vzduch ve válci. Otevřete vypouštěcí ventil a několikrát zapumpujte. Uzavřete spouštěcí ventil. V případě potřeby postup několikrát opakujte.		X			X			
Ventily jsou zavřené nebo zašpiněné. Pro jejich vyčištění zatlačte píst dolů a zavřete vypouštěcí ventil. Několikrát ručně zvedněte píst a otevřete vypouštěcí ventil.		X	X		X			
Příliš málo hydraulického oleje v nádrži. Zkontrolujte hladinu oleje (viz kapitola Údržba) a případně doplňte olej.	X							
Těsnění jsou opotřebovaná. Zkontrolujte, případně vyměňte všechna těsnění.								X

12 Náhradní díly



NEBEZPEČÍ!

Nebezpečí poranění při použití nesprávných náhradních dílů!

Při použití nesprávných nebo vadných náhradních dílů může vzniknout nebezpečí pro obsluhu stroje, stejně jako může dojít k poškození stroje.

- Je povoleno používat pouze originální náhradní díly.
- Při nejasnostech se obraťte na svého prodejce.



Tipy a doporučení

Při použití nesprávných nebo vadných náhradních dílů zaniká záruka výrobce za případné škody.

12.1 Objednání náhradních dílů

Náhradní díly lze objednat prostřednictvím Vašeho prodejce nebo našeho zákaznického servisu. Kontaktní údaje najdete v kapitole 1.2 Zákaznický servis.

Při objednávce je třeba poskytnout následující údaje:

- Typ stroje
- Objednací číslo
- Číslo pozice náhradního dílu
- Rok výroby
- Množství

Náhradní díly nelze bez výše uvedených údajů objednat. Při chybějícím údaji o způsobu dodávky se dodávka uskuteční podle uvážení dodavatele.

Příklad:

Je třeba objednat páku pro zvedák HSWH 30. Nožní pedál je na rozpadovém schématu pod číslem 23.

Typ stroje: Hydraulický zvedák HSWH 30

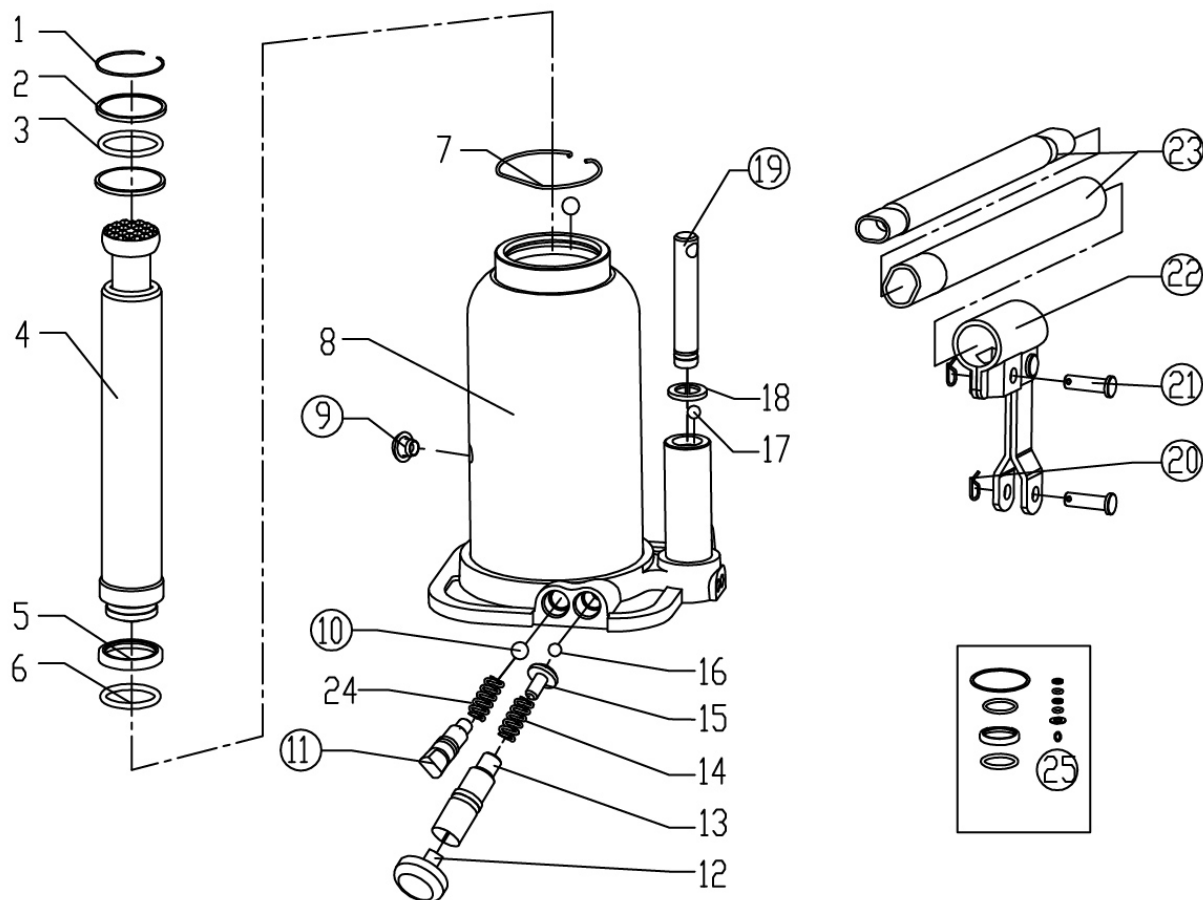
Objednací číslo: 6200003

Číslo pozice náhradního dílu: 23

Objednací číslo Vašeho zařízení:

HSWH 3	6201000
HSWH 30	6200003
HSWH 50	6200005

Následující rozpadové schéma Vám pomůže při identifikaci potřebného náhradního dílu.

12.2 Rozpadové schéma HSWH 30 a HSWH 50


Obr. 7: Rozpadové schéma HSWH 30 a HSWH 50

Poz.	Název (německy)	Ks	Poz.	Název (německy)	Ks
1	Runddraht-Sprengring	1	14	Feder	1
2	Rechteckring	2	15	Federhalter	1
3	O-Ring	1	16	Kugellager Ø 3 mm	1
4	Stempel-Baugruppe	1	17	Kugellager Ø 5 mm	2
5	Unterlegscheibe	1	18	Unterlegscheibe	1
6	O-Ring	1	19	Pumpenkolben	1
7	Runddraht-Sprengring	1	20	Kerbstift	2
8	Hydraulikeinheit	1	21	Pin	2
9	Einfüllstopfen	1	22	Pumphebel-Aufnahme	1
10	Kugellager	1	23	Pumphebel	1
11	Ablassventil	1	24	Feder	1
12	Kunststoffkappe	1	25	Dichtung	1
13	Sicherheitsventil	1			

ES - Prohlášení o shodě

13 ES - Prohlášení o shodě

Dle strojní směrnice 2006/42/ES Příloha II 1.A

Výrobce: Stürmer Maschinen GmbH
Dr.-Robert-Pfleger-Str. 26
D-96103 Hallstadt

tímto prohlašuje, že následující výrobek

Skupina výrobků: Unicraft® Manipulační technika

Typ stroje: Hydraulický zvedák

Označení:	Objednací číslo:
<input type="checkbox"/> HSWH 3	6201000
<input type="checkbox"/> HSWH 30	6200003
<input type="checkbox"/> HSWH 50	6200005

Sériové číslo: _____

Rok výroby: 20_____

odpovídá všem příslušným ustanovením výše uvedené směrnice, stejně jako dalším (níže uvedeným) směrnicím a normám v době vystavení tohoto prohlášení.

Byly použité následující harmonizované normy:

DIN EN 1494:2009-05 Mobilní a přemístitelné zvedáky a související zdvihací zařízení

Odpovědná osoba:

Kilian Stürmer, Stürmer Maschinen GmbH, Dr.-Robert-Pfleger-Str. 26, D-96103 Hallstadt

Hallstadt, 3.2.2020



Kilian Stürmer
Obchodní ředitel





Obráběcí a tvářecí stroje, kompresory, pneumatické nářadí...

