

## Návod k obsluze

Verze 2.0.4

### Univerzální frézka

**OPTImill<sup>®</sup>**  
**MF 4V**

3336050



## Obsah

<b>1</b>	<b>Bezpečnost</b>	
1.1	Typový štítek.....	6
1.2	Bezpečnostní upozornění.....	7
1.2.1	Rozdělení rizik.....	7
1.2.2	Další symboly.....	7
1.3	Správný účel použití.....	8
1.4	Předvídatelné chyby při použití stroje.....	9
1.4.1	Dosažení optimálních pracovních výsledků.....	9
1.5	Možná nebezpečí způsobená strojem.....	10
1.6	Kvalifikace personálu.....	11
1.6.1	Cílová skupina.....	11
1.6.2	Oprávněné osoby.....	11
1.6.3	Povinnosti provozovatele.....	11
1.6.4	Povinnosti obsluhy stroje.....	12
1.6.5	Dodatečné požadavky ohledně kvalifikace.....	12
1.7	Bezpečnostní opatření během provozu.....	12
1.8	Pozice obsluhy stroje.....	12
1.9	Bezpečnostní prvky.....	12
1.9.1	Zákazové, příkazové a varovné štítky.....	13
1.10	Bezpečnostní kontroly.....	13
1.11	Osobní ochranné pomůcky.....	13
1.11.1	Osobní ochranné pomůcky pro zvláštní práce.....	14
1.12	Bezpečnost během provozu.....	14
1.13	Bezpečnost během údržby.....	14
1.13.1	Vypnutí a zajištění stroje.....	15
1.13.2	Použití zvedacích zařízení.....	15
1.13.3	Mechanické údržbářské práce.....	15
1.14	Hlášení nehody.....	15
1.15	Elektrické díly.....	15
1.16	Intervaly kontrol.....	16
<b>2</b>	<b>Technická data</b>	
2.1	Elektrické připojení.....	17
2.2	Rozměry.....	17
2.3	Frézovací výkon.....	17
2.4	Rozsah posuvu / naklonění / vzdálenosti.....	17
2.5	Otáčky / posuvy.....	17
2.8	Emise.....	18
2.6	Provozní kapaliny.....	18
2.7	Provozní podmínky.....	18
<b>3</b>	<b>Přeprava, ustavení</b>	
3.1	Rozsah dodávky.....	19
3.2	Přeprava.....	19
3.3	Závěsný bod břemene.....	20
3.4	Ustavení a montáž.....	20
3.4.1	Požadavky na místo ustavení.....	20
3.5	Ustavení.....	21
3.6	Ukotvení.....	21
3.7	Ustavení.....	21
3.7.1	Požadavky na místo ustavení.....	21
3.7.2	Ukotvení stroje.....	22
3.8	První uvedení do provozu.....	22

3.9	Elektrické připojení .....	23
3.9.1	Proud v ochranném uzemňovacím vodiči .....	23
3.10	Zahřátí stroje .....	23
3.11	Elektrické připojení strojů s frekvenčním měničem .....	24
3.11.1	Řízené pohony připojené na síť s proudovým chráničem .....	24
3.11.2	Ochrana proti nebezpečným proudům, použití proudových chráničů .....	24
3.11.3	Proud v ochranném vodiči – svodový proud .....	24
3.11.4	Spuštění chrániče .....	25
<b>4</b>	<b>Obsluha</b>	
4.1	Přehled .....	27
4.1.1	Ovládací panel .....	28
4.1.2	Bezpečnostní prvky .....	28
4.1.3	Ochranné kryty .....	29
4.1.4	Koncový spínač ruční kliky .....	29
4.2	Konstrukce stroje .....	30
4.2.1	Frézovací hlava .....	30
4.2.2	Elektrozvaděč .....	31
4.2.3	Čerpadlo chladicí kapaliny .....	31
4.3	Bezpečnost .....	31
4.4	Zahřátí stroje .....	31
4.5	Zapnutí stroje .....	31
4.6	Vypnutí stroje .....	32
4.7	Odblokování nouzového vypínače .....	32
4.8	Výpadek proudu, Opětovné připravení stroje k provozu .....	32
4.9	Uzamčení hlavního vypínače .....	32
4.10	Výškové nastavení křížového stolu .....	33
4.10.1	Výškové nastavení křížového stolu pomocí ruční kliky .....	33
4.10.2	Výškové nastavení křížového stolu pomocí motoru .....	34
4.11	Podélný posuv křížového stolu (osa X) .....	34
4.11.1	Ruční posuv v ose X .....	35
4.11.2	Strojní posuv stolu v ose X .....	35
4.12	Posuv křížového stolu vpřed / vzad (osa Y) .....	36
4.13	Sklopení frézovací hlavy nahoru, příp. dolů .....	37
4.14	Natočení frézovací hlavy doprava, příp. doleva .....	38
4.15	Posunutí ramene frézovací hlavy vpřed a vzad .....	39
4.16	Otáčení ramene frézovací hlavy .....	39
4.17	Nastavení otáček vřetene .....	40
4.17.1	Řemenice .....	40
4.17.2	Převodový volič .....	41
4.17.3	Regulace otáček motoru .....	42
4.18	Volič Levý chod - Stop - Pravý chod .....	42
4.19	Brzda vřetene .....	42
4.20	Doraz vrtací hloubky .....	43
4.20.1	Páka ochranné spojky proti přetížení .....	43
4.21	Posuv pinoly .....	44
4.21.1	Ruční posuv pinoly .....	44
4.21.2	Strojní posuv pinoly .....	45
4.21.3	Tlačítko změny směru posuvu .....	46
4.22	Chladicí kapalina .....	46
4.23	Výměna nástroje .....	46
4.23.1	Upnutí nástroje .....	46
4.23.2	Demontáž nástroje .....	46
4.24	Ovládání volitelného pneumatického upínání nástrojů .....	47
4.24.1	Vložení nástroje .....	47

4.24.2	Vyjmutí nástroje.....	47
<b>5</b>	<b>Čištění, údržba, opravy</b>	
5.1	Bezpečnost.....	48
5.1.1	Opatření před zahájením údržby.....	48
5.1.2	Pokyny pro údržbu.....	48
5.1.3	Opatření před opětovným spuštěním po provedení údržby.....	48
5.2	Čištění.....	48
5.3	Kontrola a údržba.....	49
5.4	Ochrana životního prostředí.....	50
5.5	Opravy.....	51
5.5.1	Oprávněný pracovník zákaznického servisu.....	51
5.6	Chladicí kapalina a nádrž.....	53
5.6.1	Plán kontroly chladicí kapaliny.....	54
5.7	Frézovací hlava.....	55
5.8	Tělo univerzální frézky.....	60
5.9	Rychloposuv Osa Z.....	64
5.10	Vřetena křížového stolu.....	65
5.11	Centrální jednotka mazání.....	67
5.12	Pohon vřetene.....	68
5.13	Ovládací panel do roku výroby 2016.....	71
5.14	Ovládací panel s připravenými tlačítky.....	72
5.15	Schéma zapojení s frekvenčním měničem Lenze.....	73
5.16	Schéma zapojení s frekvenčním měničem Siemens.....	77
<b>6</b>	<b>Poruchy</b>	
6.1	.....	82
<b>7</b>	<b>Příloha</b>	
7.1	Autorská práva.....	84
7.2	Terminologie.....	84
7.3	Informace o změnách návodu k obsluze.....	84
7.4	Skladování.....	85
7.5	Sledování výrobku.....	85
7.6	Likvidace vyřazeného stroje.....	85
7.6.1	Vyjmutí z provozu.....	85
7.6.2	Likvidace obalu stroje.....	86
7.6.3	Likvidace vyřazeného stroje.....	86
7.6.4	Likvidace elektrických a elektronických komponentů.....	86
7.6.5	Likvidace mazacích a chladicích kapalin.....	86
7.7	Likvidace odpadu přes sběrnou odpadů.....	87
7.8	RoHS, 2002/95/ES.....	87
7.9	ES - Prohlášení o shodě.....	88

## Předmluva

Vážení zákazníci,

děkujeme vám za zakoupení výrobku firmy OPTIMUM.

OPTIMUM kovoobráběcí stroje nabízí kvalitu, technicky optimální řešení a přesvědčí Vás optimálním poměrem cena-výkon. Neustálé inovace a vývoj zajišťují vždy aktuální stav techniky a bezpečnosti strojů.

Před uvedením do provozu si přečtěte prosím důkladně tento návod k obsluze a seznamte se se strojem. Ujistěte se také, že všechny osoby, které stroj obsluhují, návod k obsluze přečetly a porozuměly mu.

Uchovejte pečlivě tento návod k obsluze pro další použití.

Informace

Tento návod k obsluze obsahuje všechny nutné pokyny pro bezpečnou a řádnou instalaci, obsluhu a údržbu stroje. Jsou tu popsány všechny funkce a pokyny spojené s bezpečností, na které musí uživatel dbát.

Tento návod k obsluze pevně stanovuje správný účel použití a obsahuje všechny potřebné informace pro hospodárny provoz a zajištění dlouhé životnosti stroje.

V kapitole Údržba jsou popsány všechny údržbářské práce a funkční zkoušky, které musí uživatel pravidelně provádět.

Vyobrazení a informace, které jsou uvedeny v tomto návodu k obsluze, se mohou od Vašeho produktu lišit. Výrobce se snaží o trvalou obnovu a vylepšení svých produktů, a proto mohou být provedeny optické a technické změny, aniž by byly předem ohlášeny. Vyobrazení stroje v tomto návodu k obsluze se mohou v detailech lišit od skutečnosti. To však nemá žádný vliv na obslužnost stroje.

Z těchto vyobrazení a údajů tak nelze vyvodit žádné nároky. Změny a chyby jsou vyhrazeny!

Vaše zlepšovací návrhy týkající se tohoto návodu k obsluze jsou důležitou součástí zlepšování našich služeb, které Vám nabízíme. V případě otázek či zlepšovacího návrhu se na nás obraťte.

**První hanácká BOW spol. s r.o.**

**Příčná 84/1**

**Olomouc 779 00**




**Tel.: +420 585 378 012**

**E-mail: bow@bow.cz**

**Web: www.bow.cz**

## 1 Bezpečnost

Ustálená vyobrazení

	udává další pokyny
	vyzývá k akci
	výčet

Tato část návodu k obsluze:

- vysvětluje význam a použití výstražných symbolů použitých v tomto návodu k obsluze,
- pevně stanovuje správný účel použití stroje,
- upozorňuje na nebezpečí, která mohou vzniknout pro Vás i další osoby při nerespektování návodu k obsluze,
- informuje o tom, jak se vyhnout nebezpečím.

Kromě tohoto návodu k obsluze také respektujte:

- příslušné zákony a nařízení,
- zákonná ustanovení pro předcházení nehodám,
- výstražné, zákazové a příkazové symboly a varovné pokyny umístěné na stroji.

V průběhu instalace, obsluhy, údržby a oprav stroje je nutné dodržovat evropské normy.

Jestliže v rámci národní legislativy dané země určení neplatí evropské normy, je nutné dodržovat odpovídající platné předpisy konkrétní země.

Před prvním použitím stroje je v každé zemi nutné v případě potřeby provést opatření nezbytná pro splnění příslušných předpisů.

Návod k obsluze vždy uchovávejte v blízkosti stroje.

### INFORMACE

Pokud nelze problém vyřešit za pomoci tohoto návodu, kontaktujte s žádostí o odbornou radu vašeho dodavatele. Informace lze také získat u výhradního dovozce:







První hanácká BOW spol. s r.o. Příčná 84/1 779 00 Olomouc

Web: [www.bow.cz](http://www.bow.cz)

E-mail: [bow@bow.cz](mailto:bow@bow.cz)




### 1.1 Typový štítek

<ul style="list-style-type: none"><li>DE Fräsmaschine</li><li>EN Milling machine</li><li>ES Fresadora</li><li>FR Fraisuse</li><li>IT Fresatrice</li><li>CZ Univerzální frézka</li><li>DK Freesmashine</li><li>FI Porajyrsin</li><li>GR Φρεζοσπαστικό</li><li>HU Multifunkciós marógép</li><li>NL Freesmashine</li><li>PL Frezarka</li><li>PT Máquina fresadora</li><li>RO Mașină de frezat</li><li>RU Фрезерный станок</li><li>SL Frezalni stroj</li><li>TR Freze Tezgahı</li></ul>	<p><b>OPTIMUM</b><sup>®</sup> MASCHINEN - GERMANY</p> <p>Optimum Maschinen Germany GmbH Dr. Robert Pflieger Str. 26 D 96103 Hallstadt</p> <p><b>MF 4V</b></p> <p><b>NO.</b> 3336050  6750 U/min</p> <p> 3,75 kW <b>SN</b> 5004 400 V ~ 50 Hz</p> <p> 1150 kg <b>Year</b> 20</p> <p><a href="http://www.optimum-maschinen.de">www.optimum-maschinen.de</a> </p>
---	--

## 1.2 Bezpečnostní upozornění

### 1.2.1 Rozdělení rizik

Bezpečnostní upozornění rozdělujeme do různých stupňů. Níže uvedená tabulka poskytuje přehled o přidělování symbolů (piktogramech) a signálových slovech ke konkrétním nebezpečím a možným následkům.

Symbol	Signálové slovo	Definice / následky
	<b>NEBEZPEČÍ!</b>	Bezprostřední nebezpečí, které vede ke zranění osob nebo jejich smrti.
	<b>VAROVÁNÍ!</b>	Možné nebezpečí, které by mohlo vést ke zranění osob nebo jejich smrti.
	<b>POZOR!</b>	Nebezpečí nebo nejisté metody mohou vést ke zranění osob nebo škodě na majetku.
	<b>POZOR!</b>	Situace, které mohou vést k poškození stroje a výrobku, jakož i k jiným škodám. Žádné riziko poranění osob.
	<b>INFORMACE</b>	Tipy pro použití a jiné důležité / užitečné informace a pokyny. Žádné nebezpečné následky či možnost poranění.

Konkrétní symbol pro nebezpečí



### 1.2.2 Další symboly





Zapnutí zakázáno!



Před uvedením do provozu si přečtěte návod k obsluze!



Vytáhněte zástrčku z elektrické sítě!



Použijte ochranné brýle!



Použijte ochranné rukavice!



Použijte ochrannou obuv!



Použijte pracovní oděv!



Použijte ochranná sluchátka!



Přepněte pouze, když je stroj v klidu!



Dbejte na ochranu životního prostředí!



Kontaktní adresa

## 1.3 Správný účel použití

Tato univerzální frézka je zkonstruována a vyrobena pro vrtání a frézování studeného kovu nebo jiných, zdraví neohrožujících a nehořlavých materiálů za použití běžně dostupných vrtačích a frézovacích nástrojů.

Můžete s ní provádět jak obrábění za sucha, tak s pomocí chladicích a mazacích kapalin.

Nepřekračujte maximální hodnoty zatížení nástrojů.

Univerzální frézka smí být ustavena a provozována pouze v suchých a větraných prostorách.

Tento stroj je zkonstruován a vyroben pro použití v prostředí, kde nehrozí nebezpečí výbuchu.

Použití stroje jiným než výše uvedeným způsobem, jeho úpravy bez souhlasu výrobce, či jeho Správný účel použití  
provozování s jinými provozními údaji se považuje za nesprávné použití.

Za jakékoli škody způsobené nesprávným použitím neneseme odpovědnost.

Dovolujeme si zdůraznit, že jakýmkoli konstrukčními, technickými či technologickými úpravami, které nebyly schváleny výrobcem, rovněž zaniká záruka a ES prohlášení o shodě.

Součástí správného použití je rovněž:

- nepřekračování maximálních hodnot stroje,
- dodržování návodu k obsluze,
- dodržování pokynů ke kontrole a údržbě.

### VAROVÁNÍ!

**Nebezpečí vážných poranění. Je zakázáno provádět jakékoli úpravy nebo změny provozních hodnot stroje. Můžete tím ohrozit osoby a způsobit poškození stroje.**



### INFORMACE

Ovládací a hnací komponenty stroje jsou povoleny pro průmyslové a komerční použití v průmyslových napájecích sítích. Její použití ve veřejných napájecích sítích vyžaduje jinou konfiguraci nebo přijetí dodatečných opatření.





**VAROVÁNÍ!**

Univerzální frézka není určena pro použití v obytných objektech, kde je elektrický proud vedený veřejnou sítí nízkého napětí. Také díky možným poruchám vedení může být obtížné zabezpečit elektromagnetickou kompatibilitu v těchto oblastech.

**POZOR!**

Svévolné změny stroje nebo nesprávný účel jeho použití, stejně jako nerespektování bezpečnostních předpisů nebo pokynů, které jsou uvedeny v tomto návodu k obsluze, vedou k ukončení záruky a odpovědnosti výrobce za případné škody.

**1.4 Předvídatelné chyby při použití stroje**

Jiné použití stroje, než jaké stanovuje jeho správný účel použití, je nesprávné a tudíž zakázané. Jakékoli takové použití vyžaduje konzultaci s výrobcem.

Tento stroj smí pracovat výhradně s kovovými, studenými a nehořlavými materiály.

Před uvedením stroje do provozu si důkladně přečtěte tento návod k obsluze, abyste snížili riziko nesprávného použití stroje.

Obsluhovat stroj smí pouze kvalifikovaný personál.

**1.4.1 Dosažení optimálních pracovních výsledků**

- Použijte vhodné pracovní nástroje.
- Přizpůsobte nastavení otáček a posuvu dle materiálu a obrobku.
- Správně a pevně upněte obrobek.
- Před zpracováním hořlavých materiálů (např. hliník, hořčík) nebo použitím hořlavých pomocných látek (např. lín) musíte přijmout nezbytná bezpečnostní opatření.
- Při obrábění umělé hmoty musí provozovatel stroje zajistit, aby došlo k řádnému odvádění statického náboje během obrábění.
- Je zakázáno používat stroj pro obrábění obrobků z uhlíku či grafitu. V takovém případě dojde k ukončení záruky. Při obrábění obrobků z uhlíku, grafitu, nebo podobných materiálů může dojít k rychlému poškození stroje i přesto, že zajistíte odsávání vzniklého prachu.

**POZOR!**

Obrobek je třeba vždy upnout pomocí vhodného upínacího zařízení jako je např. strojní svěrák.

**VAROVÁNÍ!**

**Nebezpečí poranění odmrštěným obrobkem.**

Upněte obrobek ve strojním svěráku. Přesvědčte se, že obrobek ve svěráku pevně drží, resp. že svěrák pevně drží na pracovním stole.

- Použití chladicích a mazacích kapalin přispívá k prodloužení životnosti nástroje a ke zlepšení kvality obráběného povrchu.
- Nástroje upněte na čisté upínací plochy.
- Důkladně stroj promazávejte.
- Správně nastavte vůli ložisek a vedení.

Doporučujeme:

- Vrták upněte přesně mezi tři čelisti rychloupínacího sklíčidla.
- Frézu upněte pomocí vhodného upínacího pouzdra a kleštin.
- Čelní frézy upínejte prostřednictvím upínacího trnu.

Při vrtání dbejte na následující:

- Vhodné otáčky zvolte na základě průměru vrtáku.
- Přítlak nastavte pouze tak silný, aby mohl vrták vrtat nezatížený.



- Při příliš silném přitlaku může dojít k předčasnému opotřebení vrtáku, příp. i zlomení vrtáku či jeho sevření ve vývrtu. V případě sevření ihned vypněte stroj stisknutím nouzového vypínače.
- U tvrdých materiálu, např. oceli, musíte použít chladicí a mazací kapaliny.
- Vrták vždy vytáhněte z vývrtu při otáčejícím se vřetenu.

## POZOR!

**V žádném případě nepoužívejte rychloupínací sklíčidlo pro upnutí fréz. Pro upnutí fréz používejte upínací pouzdro a odpovídající kleštiny. Frézu upněte pomocí vhodného upínacího pouzdra a kleštin.**



Při frézování dbejte na následující:

- Řeznou rychlost je třeba správně zvolit,
- Pro obrobky s normální pevností, např. ocel 18 – 22 m/min.
- Pro obrobky s vyšší pevností 10 – 14 m/min.
- Přítlak musí být zvolen tak, aby řezná rychlost zůstala konstantní.
- U tvrdých materiálů používejte běžně dostupné mazací a chladicí kapaliny.

## 1.5 Možná nebezpečí způsobená strojem

Stroj prošel při své výrobě bezpečnostní kontrolou (analýza rizik). Byl navržen a sestaven na základě této analýzy s využitím nejnovějších technických znalostí.

Přesto však zůstává určité riziko, jelikož stroj pracuje:

- s vysokými otáčkami,
- s rotujícími díly,
- pod elektrickým proudem a napětím.

Pro minimalizaci ohrožení zdraví osob v důsledku těchto rizik jsme uplatnili konstrukční zdroje a bezpečnostní techniku.

Při použití a údržbě stroje pracovníky s nedostatečnou kvalifikací může vznikat riziko vyplývající z nesprávné obsluhy a nevhodné údržby stroje.

## INFORMACE!

Všechny osoby, které se účastní montáže, uvedení stroje do provozu, obsluhy a údržby musí:

- mít požadovanou kvalifikaci,
- postupovat přesně podle tohoto návodu k obsluze.

Při nesprávném účelu použití stroje:

- vzniká nebezpečí pro personál,
- dochází k ohrožení stroje a dalšího hmotného majetku,
- může být ovlivněn správný chod stroje.

- Vždy, když provádíte údržbářské práce nebo stroj čistíte, stroj vypněte a odpojte jej od přívodu elektřiny.



## VAROVÁNÍ!

**Stroj je možné používat pouze s aktivovanými bezpečnostními prvky. Kdykoliv zjistíte poruchu bezpečnostních prvků nebo v případě, že tyto prvky nejsou nainstalovány, stroj ihned vypněte!**



**Veškeré další instalace realizované provozovatelem stroje musí obsahovat rovněž předepsané ochranné prvky.**

**Jste za to jako provozovatel odpovědný!**

## 1.6 Kvalifikace personálu

### 1.6.1 Cílová skupina

Tento návod k obsluze je určený pro:

- obsluhu stroje,
- provozovatele stroje,
- personál provádějící údržbu.

Upozornění se proto vztahují na provoz i údržbu stroje.

Pevně a jasně stanovte, kdo je za jednotlivé činnosti na stroji (obsluha, montáž, údržba, opravy) odpovědný.

Nevyjasněné kompetence mohou být bezpečnostním rizikem!

V tomto návodu jsou níže uvedeny kvalifikace osob pro jednotlivé činnosti:

#### Obsluha stroje

Obsluha stroje musí být poučena provozovatelem stroje o předávaných úkolech a možných nebezpečích při neobvyklém chování stroje. Úkoly, které překračují normální provoz, smí obsluha stroje provádět pouze tehdy, pokud jsou uvedeny v tomto návodu k obsluze a provozovatel je s nimi výslovně seznámený.

#### Kvalifikovaní elektrikáři

Kvalifikovaní elektrikáři jsou na základě svého technického vzdělání, znalostí a zkušeností, stejně jako na základě znalostí příslušných norem a ustanovení, schopni provést práce na elektrických zařízeních, samostatně rozpoznat možná rizika a vyhnout se jim.

Kvalifikovaní elektrikáři jsou vyškolení speciálně pro tento druh prací a znají příslušné normy a ustanovení.

#### Kvalifikovaní pracovníci

Kvalifikovaní pracovníci jsou na základě svého technického vzdělání, zkušeností a znalostí příslušných ustanovení schopni provést jim zadané práce, samostatně rozpoznat možná rizika a vyhnout se jim.

#### Poučené osoby

Poučené osoby byly poučeny provozovatelem stroje o jim zadaných úkolech a možných rizicích při neobvyklém chování stroje.

### 1.6.2 Oprávněné osoby

#### VAROVÁNÍ!

**Nesprávný účel použití a nesprávná údržba stroje představuje nebezpečí pro osoby, majetek a životní prostředí.**



**Tento stroj mohou obsluhovat pouze oprávněné osoby!**

Oprávněnými osobami k použití stroje a provádění údržby by měli být vyškolení a poučení techničtí pracovníci provozovatele a výrobce.

### 1.6.3 Povinnosti provozovatele

- vyškolit personál,
- pravidelně (minimálně jednou ročně) informovat personál o:
  - všech bezpečnostních předpisech vztahujících se na stroj,
  - obsluze stroje,
  - osvědčených technických pravidlech,
- zkontrolovat stav znalostí personálu,

Provozovatel stroje musí:

- dokumentovat zaškolení / informovanost,
- nechat potvrdit účast na školeních a poučeních podpisem personálu,
- kontrolovat, zda mají zaměstnanci znalosti o bezpečnosti a nebezpečích na pracovišti a zda dodržují pokyny návodu k obsluze.
- určit intervaly kontrol stroje dle § 3 nařízení o provozní bezpečnosti.

## 1.6.4 Povinnosti obsluhy stroje

- absolvovat zvláštní školení pro zacházení se strojem,
- znát funkci a chování stroje,
- před uvedením do provozu:
  - přečíst a pochopit návod k obsluze,
  - být seznámena se všemi bezpečnostními zařízeními a předpisy.

Obsluha  
stroje musí:

## 1.6.5 Dodatečné požadavky ohledně kvalifikace

Pro práce na následujících dílech stroje platí následující požadavky:

- Elektrické díly stroje a provozní prostředky: Pouze kvalifikovaní elektrikáři smí provádět tyto práce.

## 1.7 Bezpečnostní opatření během provozu

### POZOR!

**Nebezpečí vdechnutí nebezpečného prachu nebo mlhy.**

**V závislosti na zpracovávaném materiálu a při tom použitých pomocných prostředků může dojít ke vzniku prachu a mlhy, které ohrožují Vaše zdraví.**

**Proto se postarejte o instalaci vhodného odsávacího zařízení, které zajistí odsávání nebezpečného prachu a mlhy na místě vzniku.**



### POZOR!

**Nebezpečí požáru či výbuchu při použití hořlavých látek, chladicích či mazacích kapalin.**

**Před zpracováním hořlavých materiálů (např. hliník, hořčík) nebo použitím hořlavých pomocných látek (např. lih) musíte přijmout nezbytná bezpečnostní opatření.**



## 1.8 Pozice obsluhy stroje

Za provozu musí stát obsluha před strojem.

## 1.9 Bezpečnostní prvky

Stroj provozujte pouze s řádně funkčními bezpečnostními prvky.

Pokud dojde k poruše bezpečnostního prvku nebo pokud tento prvek není z jakéhokoli důvodu funkční, ihned stroj vypněte.

Jste za to zodpovědný!

Pokud došlo k vypnutí nebo selhání bezpečnostního prvku, je možné stroj provozovat pouze v případě, že:

- došlo k odstranění příčiny selhání
- jste se ujistili, že nadále nevzniká žádné nebezpečí pro osoby či majetek.

### VAROVÁNÍ!

**Pokud jakýmkoliv způsobem obejdete, odstraníte nebo změníte funkci bezpečnostních prvků, ohrožujete sebe a další osoby pracující na stroji.**

Možné následky jsou:

- poranění vymrštěným obrobkem nebo jeho částí,



- kontakt s rotujícími díly,
- smrtelný úder elektrickým proudem.

Viz také  „Bezpečnostní prvky“ na straně 12.

## VAROVÁNÍ!

**Dodané bezpečnostní prvky slouží ke snížení rizika vymrštění obrobku, příp. jeho zlomení. Tyto prvky toto riziko ale úplně neodstraní. Vždy pracujte opatrně a dodržujte správné upínání obrobku.**



### 1.9.1 Zákazové, příkazové a varovné štítky

#### INFORMACE!

Všechny výstražné štítky musejí být čitelné. Pravidelně je kontrolujte.



### 1.10 Bezpečnostní kontroly

Stroj kontrolujte minimálně jednou za směnu. Všechny závady, poškození nebo změny v provozním chování stroje ohlaste odpovědným vedoucím.

Všechny bezpečnostní prvky kontrolujte:

- na začátku každé směny (při přerušovaném provozu),
- jednou týdně (při nepřetržitém provozu),
- po každé údržbě či opravě.

Zkontrolujte, zda všechny zákazové, příkazové a varovné štítky, stejně jako označení na stroji:

- jsou čitelné (příp. očistit),
- jsou úplné (příp. vyměnit).

#### INFORMACE!

Pro organizaci kontrol používejte následující přehled.



Všeobecná kontrola		
Zařízení	Kontrola	OK
Ochranné kryty	Namontované, pevně přišroubované a nepoškozené.	
Štítky, značky	Instalované a čitelné	
Datum:	Zkontroloval (podpis):	

Kontrola funkcí		
Zařízení	Kontrola	OK
Ochranný kryt vřetene	Stroj lze spustit pouze, když je ochranný kryt v uzavřené poloze.	
Nouzový vypínač	Po stlačení nouzového vypínače se musí stroj vypnout.	
Datum:	Zkontroloval (podpis):	

### 1.11 Osobní ochranné pomůcky

Pro určité práce je nezbytné používat osobní ochranné pomůcky. Mezi ty patří:

- ochranná přilba,
- ochranné brýle nebo maska,
- ochranné rukavice,

- bezpečnostní obuv s ocelovou špičkou,
- ochranná sluchátka.

Před zahájením prací zkontrolujte, zda se na pracovišti nachází předepsané ochranné pomůcky.

## POZOR!

**Špinavé nebo znečištěné osobní ochranné pomůcky mohou způsobit onemocnění.**

**Své osobní ochranné pomůcky čistěte:**

- po každém použití,
- pravidelně jednou týdně.



### 1.11.1 Osobní ochranné pomůcky pro zvláštní práce

Chraňte si obličej a oči: Během veškerých prací, při kterých jsou Vaše oči a Váš obličej vystaveny nebezpečí, noste ochrannou přilbu s chráničem obličeje.

Při manipulaci s obrobky s ostrými hranami používejte ochranné rukavice.

Při instalaci, demontáži nebo přepravě těžkých součástí noste bezpečnostní obuv.

Pokud hladina hluku (emise) na pracovišti překročí 80 dB(A), používejte ochranná sluchátka.



### 1.12 Bezpečnost během provozu

Na konkrétní nebezpečí při práci se strojem upozorňujeme při popisu jednotlivých prací.

## VAROVÁNÍ!

**Před zapnutím stroje se přesvědčte o tom, že:**

- nehrozí žádné nebezpečí osobám,
- nehrozí poškození majetku.

Vyhnete se nebezpečným pracovním postupům:

- Ujistěte se, že Vaší prací nemůže být nikdo ohrožený.
- Při montáži, obsluze, údržbě a opravě stroje striktně dodržujte pokyny v tomto návodu k obsluze.
- Nepracujte na stroji, pokud je Vaše koncentrace snížena např. vlivem léků.
- Dodržujte nařízení pro prevenci pracovních úrazů a bezpečnost na pracovišti vydaná Vaší organizací nebo jinými orgány.
- Případné závady či nebezpečí ihned oznamte zodpovědnému vedoucímu.
- Počkejte u stroje, než se úplně zastaví.
- Používejte předepsané osobní ochranné pomůcky. Noste přiléhavý pracovní oděv a v případě potřeby sítku na vlasy.
- Při vrtání nepoužívejte ochranné rukavice.



### 1.13 Bezpečnost během údržby

- Včas informujte personál obsluhy stroje o údržbářských pracích a opravách stroje.
- Všechny bezpečnostně relevantní změny na stroji nebo jeho provozního chování ohlaste.
- Dokumentujte všechny změny, aktualizujte návod k obsluze a oznamte je personálu obsluhy.

### 1.13.1 Vypnutí a zajištění stroje

Před zahájením jakékoliv údržby nebo opravy vypněte stroj a vytáhněte napájecí kabel ze zásuvky.

Všechny díly stroje, stejně jako všechna nebezpečná elektrická napětí, jsou vypnuté.

Připevněte na stroj výstražný štítek.

#### VAROVÁNÍ!

Před opětovným připojením stroje k elektrickému napájení se ujistěte, že je stisknuté tlačítko VYP.

### 1.13.2 Použití zvedacích zařízení

#### VAROVÁNÍ!

Použití poškozeného zvedacího nebo závěsného zařízení, nebo zvedacího či závěsného zařízení s nedostatečnou nosností, může způsobit velmi závažná poranění či dokonce smrt.

U zvedacího a závěsného zařízení zkontrolujte:

- dostatečnou nosnost,
- bezvadný stav.

Dodržujte nařízení pro prevenci pracovních úrazů a bezpečnost na pracovišti vydaná Vaší organizací nebo jinými orgány.

Náklad řádně upevněte.

**Neprocházejte pod zdviženým nákladem!**

### 1.13.3 Mechanické údržbářské práce

Odstraňte, resp. nainstalujte před, resp. po údržbě všechny bezpečnostní a ochranné prvky, jako:

- ochranné kryty,
- bezpečnostní pokyny a varovné štítky,
- uzemňovací kabel.

Pokud odstraníte ochranné nebo bezpečnostní prvky, ihned po skončení údržby je nainstalujte zpět.

Zkontrolujte, zda jsou plně funkční!

## 1.14 Hlášení nehody

Své nadřízené i prodejce ihned uvědomte o nehodách, možných zdrojích rizik a o veškerých činnostech, které vedou k možným nehodám a nebezpečným situacím.

Nebezpečné situace mohou mít celou řadu příčin.

Čím dříve jsou tyto příčiny zjištěny, tím rychleji je lze odstranit.

#### INFORMACE!

Na konkrétní nebezpečí při provádění prací se strojem a na něm upozorňujeme při popisu těchto prací.

## 1.15 Elektrické díly

Zajistěte pravidelnou kontrolu celého stroje a/nebo jeho elektrických dílů. Zajistěte okamžité odstranění veškerých závad, jako jsou např. uvolněné konektory, vadné vodiče apod.



V průběhu práce na součástech pod napětím je nutno zajistit přítomnost druhé osoby, která v případě nouze provede odpojení od elektrické energie. V případě závady na napájení ihned stroj odpojte ze sítě!

Respektujte předepsané intervaly kontrol dle platného nařízení o provozní bezpečnosti.

Provozovatel stroje musí zajistit kontrolu řádného stavu elektrických dílů.

- Kontrolu elektrických dílů stroje a provozních prostředků smí provádět pouze elektrikář nebo se tyto smí provádět pod vedením a dohledem elektrikáře.

- 

Intervaly kontrol je třeba určit tak, aby bylo možné včas odhalit závady, které lze předpokládat.

Při kontrole vždy postupujte dle platných elektrotechnických pravidel.

Před prvním uvedením stroje do provozu není třeba tuto kontrolu provádět, pokud výrobce nebo autorizovaný prodejce potvrdí, že jsou elektrické díly a provozní prostředky v souladu s platnými předpisy.

Pevné elektrické systémy a zařízení jsou považovány za neustále monitorované, pokud jsou nepřetržitě kontrolovány kvalifikovanými elektrikáři a je na nich prováděna řádná údržba (např. kontrola izolačního odporu).

## 1.16 Intervaly kontrol

Intervaly kontrol stroje určete dle § 3 nařízení o provozní bezpečnosti. Tyto kontroly poté řádně zdokumentujte. Jako referenční hodnoty použijte intervaly uvedené v kapitole Údržba.



## 2 Technická data

<b>2.1 Elektrické připojení</b>	
Celkový příkon	3 x 400 V; 50 Hz; 4,5 kW
Motor	3 x 400 V; 50 Hz; 3,75 kW
Stupeň krytí	IP 54
<b>2.2 Rozměry</b>	
Upínání vřetene	ISO 40 (DIN 2080, DIN 69871)
Průměr pinoly	R-8; NT-30; ø 85,7 mm
Rozměry křížového stolu	254 x 1370 mm
Výška stroje	2200 mm
Šířka stroje	1500 mm
Hloubka stroje	1450 mm
Celková hmotnost	1300 kg
Max. nosnost křížového stolu	275 kg
Počet T-drážek	3
Velikost / rozteč T-drážek	16 x 63 mm
<b>2.3 Frézovací výkon</b>	
Maximální vrtací výkon v litině	24 mm
Maximální vrtací výkon v oceli	20 mm
Max. průměr válcové frézy	100 mm
Max. průměr stopkové frézy	20 mm
<b>2.4 Rozsah posuvu / naklopení / vzdálenosti</b>	
Zdvih pinoly	127 mm
Rozsah posuvu - osa X (strojní)	800 mm
Rozsah posuvu - osa Y (ruční)	400 mm
Rozsah posuvu - osa Z (strojní)	406 mm
Rozsah posuvu frézovací hlavy - osa Y	480 mm
Rozsah natočení ramene frézovací hlavy	± 90°
Rozsah naklopení frézovací hlavy nahoru/dolů	± 45°
Rozsah naklopení frézovací hlavy vlevo/vpravo	± 90°
Vzdálenost vřetene od stolu	40 - 446 mm
Vyložení	200 - 680 mm
<b>2.5 Otáčky / posuvy</b>	
Otáčky vřetene	9 - 6750 ot./min

Počet rychlostí	8, plynulá regulace otáček
Strojní posuvu pinoly	0,04 / 0,08 / 0,15 mm/ot.
Rychlost posuvu křížového stolu v ose X	0,3 - 12 mm/sek.
Rychlost rychloposuvu křížového stolu v ose X	15 mm/sek.
Max. točivý moment vřetene	73,5 Nm
<b>2.6 Provozní kapaliny</b>	
Strojní olej	628 Mobil (Vis. 100/150)
Mazací tuk	běžně dostupný tuk pro kluzná ložiska
<b>2.7 Provozní podmínky</b>	
Teplota	5 - 35 °C
Relativní vlhkost vzduchu	25 - 28 %

## 2.8 Emise

Max. hladina akustického tlaku ve vzdálenosti 1 m od stroje, 1,60 m nad zemí činí 76 až 80 db(A) dle DIN ISO 8525.

Pokud je v blízkosti univerzální frézky provozováno více strojů, může expozice hluku (imise) na pracovišti přesáhnout 80 dB(A).

### INFORMACE

Tato hodnota byla naměřena na novém stroji za normálních provozních podmínek. V závislosti na stáří, příp. opotřebením stroje se mohou tyto vlastnosti stroje měnit.

Dále závisí úroveň hluku také na dalších faktorech jako např. počtu otáček, materiálu, způsobu upínání, atd.



### INFORMACE

Výše uvedená hodnota je úroveň emisí a ne nutně bezpečná provozní úroveň.

I když existuje závislost mezi stupněm emisí hluku a stupněm hlukového zatížení, nelze toto spolehlivě použít pro určení, zda jsou další opatření nutná či nikoliv.

Následující faktory ovlivňují skutečnou úroveň hlukového zatížení obsluhy stroje:

- charakteristika pracovní plochy např. velikost nebo tlumící vlastnosti,
- další zdroje hluku např. počet strojů,
- další běžící procesy v okolí a doba, během které byla obsluha stroje vystavena hluku.

Přípustná úroveň hluku na základě právních předpisů se může v každém státu lišit.

Informace o hlukových emisích by měly provozovateli stroje umožnit lepší zhodnocení nebezpečí a rizik.



### POZOR!

**V závislosti na celkovém zatížení hlukem a základních limitech musí obsluha stroje použít vhodnou ochranu sluchu (např. ochranná sluchátka).**

**Doporučujeme použít běžně dostupná ochranná sluchátka.**



### 3 Přeprava, ustavení

#### INFORMACE

Univerzální frézka je dodávána ve smontovaném stavu.

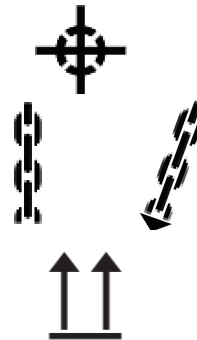
#### 3.1 Rozsah dodávky

Ihned po dodání stroje zkontrolujte, zda na stroji nedošlo v průběhu přepravy k poškození a zda jsou přiloženy veškeré díly. Rovněž zkontrolujte, zda se neuvolnily zajišťovací šrouby.

Porovnejte rozsah dodávky s dodacím listem.

#### 3.2 Přeprava

- Těžiště
- Místa pro přichycení  
(označení závěsného bodu břemene)  
břemene)
- Předepsaná přepravní poloha  
(označení stropu)
- Použitý přepravní prostředek
- Hmotnost



#### VAROVÁNÍ!

Části stroje mohou při pádu z vysokozdvihných vozíků nebo jiných přepravních vozidel způsobit velmi vážná, nebo dokonce smrtelná zranění. Dodržujte pokyny a informace umístěné na přepravní bedně.



#### VAROVÁNÍ!

Použití nestabilního zvedacího nebo závěsného zařízení, které může při zatížení selhat, může způsobit velmi závažná poranění či dokonce smrt. U zvedacího a závěsného zařízení zkontrolujte jeho dostatečnou nosnost a bezvadný stav.



Dodržujte nařízení pro prevenci pracovních úrazů a bezpečnost na pracovišti vydaná Vaší organizací nebo jinými orgány.

Náklad řádně upevněte.

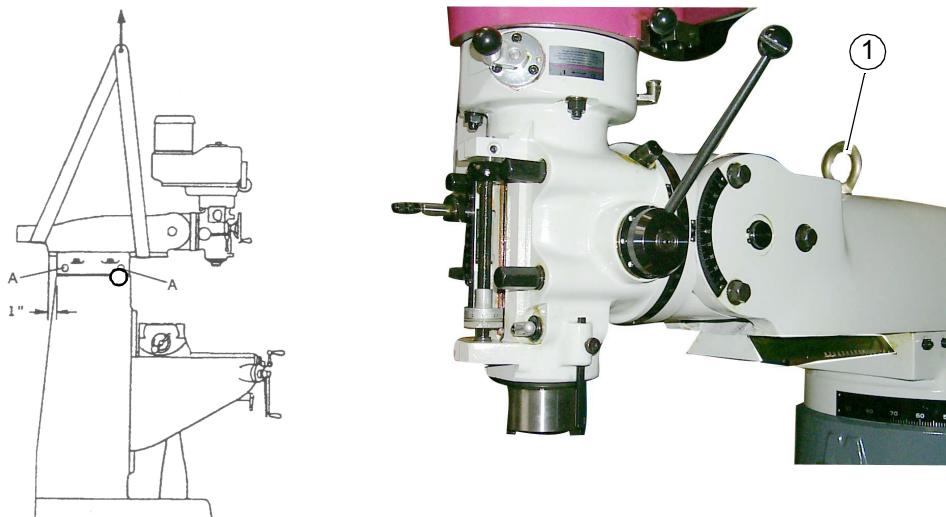
Neprocházejte pod zdviženým nákladem!

## 3.3 Závěsný bod břemene

### VAROVÁNÍ!

Před zvedáním frézky zkontrolujte, zda jsou upínací šrouby na ramenu frézovací hlavy dostatečně utažené. Viz také 4.10 Posunutí rameno frézovací hlavy vpřed a vzad.

→ Univerzální frézku zvedněte pomocí šroubu s okem (1) na ramenu frézovací hlavy.



Obr. 3-1: Zvedání stroje pomocí zvedací smyčky nebo šroubu s okem

→ Případně můžete univerzální frézku také zvednout pomocí zvedací smyčky, jak je vidět na obrázku 3-1.

- Křížový stůl musí být v dolní poloze a naléhat na podstavec stroje.
- Rameno frézovací hlavy musí být v poloze, ve které je na obrázku.
- 4 upínací šrouby (A) unašeče frézovací hlavy musí být pevně dotaženy.

## 3.4 Ustavení a montáž

### 3.4.1 Požadavky na místo ustavení

Pracovní prostor pro stroj vytvořte dle platných bezpečnostních předpisů.

#### INFORMACE

Pro zajištění vysoké přesnosti obrábění, stejně jako dlouhé životnosti stroje musí místo ustavení stroje splňovat určité požadavky.



#### Dbejte na následující body:

- Stroj smíte provozovat pouze v suchých a větraných prostorech.
- Vyhněte se místům v blízkosti strojů, které vytvářejí prach či třísky.
- Místo ustavení musí být bez vibrací, takže bez lisovacích a hoblovacích strojů.
- Podklad musí být vhodný pro stroj. Dbejte na nosnost a rovnost podkladu.
- Podklad musí být připravený tak, aby případně chladicí kapalina nemohla proniknout do půdy.
- Vyčnívající díly – např. doraz, rukojeť – musí být zajištěny tak, aby nedošlo k ohrožení žádných osob.
- Zajistěte dostatek prostoru pro personál, který bude stroj ustavovat a obsluhovat, a pro přepravu materiálu.
- Zvažte také přístupnost pro údržbářské či opravářské práce.
- Zajistěte dostatečné osvětlení (minimálně 500 Lux, měřeno na hraně nástroje). Při nižších hodnotách je třeba nainstalovat dodatečné osvětlení.

### 3.5 Ustavení

- Zkontrolujte vyrovnaní podkladu pomocí vodováhy.
- Zkontrolujte dostatečnou nosnost a tuhost podkladu.
- Ustavte stroj na požadované místo.
- Připevněte jej k podkladu pomocí připravených vývrtů na základně stroje.

#### VAROVÁNÍ!

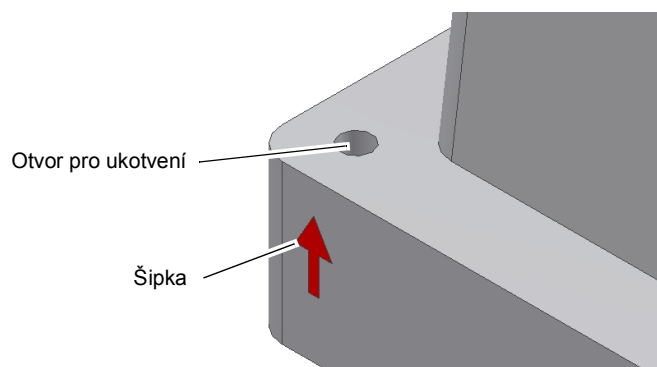
**Charakter podkladu a způsob připevnění stroje musejí být schopné unést zátěž stroje. Podklad musí být vyrovnaný. Zkontrolujte vyrovnaní podkladu pomocí vodováhy.**



### 3.6 Ukotvení

Pro zajištění dostatečné stability stroje je třeba jej řádně ukotvit k podkladu. Doporučujeme použít kotvicí patrony.

- Připevněte stroj k podkladu pomocí připravených otvorů na základně stroje. Otvory na základně jsou označeny šipkami.



Obr. 3-2: Označení otvorů na základně

### 3.7 Ustavení

#### 3.7.1 Požadavky na místo ustavení

Pracovní prostor pro stroj vytvořte dle platných bezpečnostních předpisů.

#### INFORMACE

Pro zajištění vysoké přesnosti obrábění, stejně jako dlouhé životnosti stroje musí místo ustavení stroje splňovat určité požadavky.



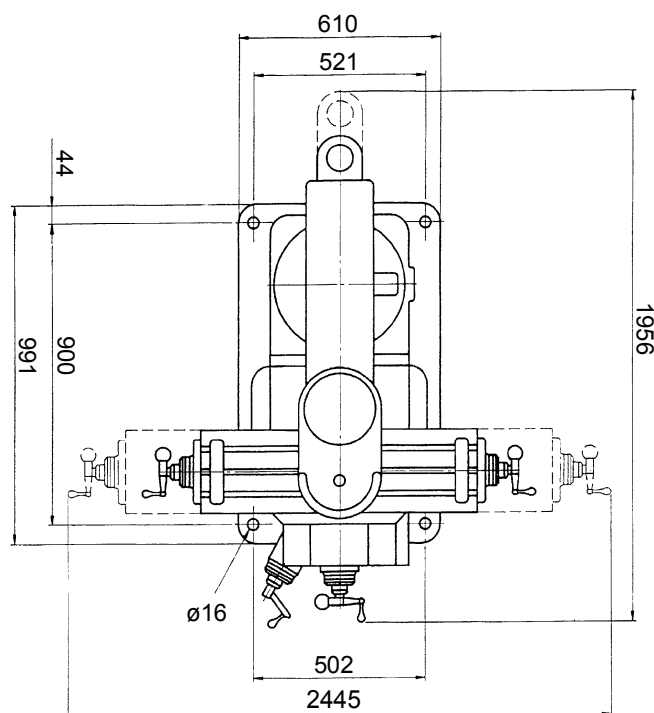
#### Dbejte na následující body:

- Stroj smíte provozovat pouze v suchých a větraných prostorech.
- Vyhněte se místům v blízkosti strojů, které vytvářejí prach či třísky.
- Místo ustavení musí být bez vibrací, takže bez lisovacích a hoblovacích strojů.
- Podklad musí být vhodný pro stroj. Dbejte na nosnost a rovnost podkladu.
- Podklad musí být připravený tak, aby případně chladicí kapalina nemohla proniknout do půdy.
- Vyčnívající díly – např. doraz, rukojeť – musí být zajištěny tak, aby nedošlo k ohrožení žád-ných osob.
- Zajistěte dostatek prostoru pro personál, který bude stroj ustavovat a obsluhovat, a pro přepravu materiálu.
- Zvažte také přístupnost pro údržbářské či opravářské práce.
- Zajistěte dostatečné osvětlení (minimálně 500 Lux, měřeno na hraně nástroje). Při nižších hodnotách je třeba nainstalovat dodatečné osvětlení.

## 3.7.2 Ukotvení stroje

- Zkontrolujte vyrovnaní podkladu pomocí vodováhy.
- Zkontrolujte dostatečnou nosnost a tuhost podkladu.
- Ustavte stroj na požadované místo.
- Připevněte jej k podkladu pomocí připravených vývrtů na základně stroje.

Univerzální frézku ukotvíte pomocí 4 kotvicích šroubů přes podstavec stroje k zemi. Nákres s rozměry pro ukotvení stroje naleznete na následujícím obrázku.



Obr. 3-3: Nákres pro ukotvení

- Připravte rovné místo pro ustavení stroje a kotevní šrouby.
- Nadzvedněte stroj a umístěte jej nad kotevní šrouby.
- Opatrně stroj spusťte, kotevní šrouby musí procházet otvory v základně stroje.
- Nasadte na kotevní šrouby podložky a matice.
- Vyrovnaní stroje zkontrolujte pomocí vodováhy na křížovém stole, pokud je třeba, podložte základnu stroje.

### POZOR!

Všechny čtyři rohy základny stroje musí rovně dosedat na zem.

- Dotáhněte matice kotevních šroubů.



### POZOR!

Příliš utažené šrouby ve spojení s nerovným podložím mohou způsobit zlomení základny stroje.

- Ještě jednou zkontrolujte vyrovnaní stroje.



## 3.8 První uvedení do provozu

### POZOR!

Před uvedením stroje do provozu zkontrolujte utažení všech šroubů, případně je dotáhněte!



**VAROVÁNÍ!**

Nebezpečí poškození stroje použitím nevhodných upínacích nástrojů nebo jejich provozem při nesprávných otáčkách.

Používejte pouze takové upínací nástroje (např. vrtací skličidlo), které jsou dodávány společně se strojem nebo je výrobce doporučuje.

Používejte je pouze v povoleném rozsahu otáček.

Změny upínacích nástrojů mohou být provedeny pouze se svolením výrobce.

**VAROVÁNÍ!**

Uvedení stroje do provozu nekvalifikovaným personálem ohrožuje osoby i stroj.

Nepřebíráme žádnou odpovědnost za škody způsobené nesprávným uvedením stroje do provozu.

☞ „Kvalifikace personálu“ na straně 11

**3.9 Elektrické připojení****POZOR!**

Napájecí kabel musí být umístěn tak, aby o něj nemohl nikdo zakopnout.

Stroj je připravený k okamžitému zapojení a použití. Zkontrolujte, zda druh proudu, napětí a jistič souhlasí s předepsanými hodnotami. Připojení ochranných vodičů musí být k dispozici. Síťový jistič 16A. Svodový proud je větší než 3,5 mA. Při provádění testů stroje dbejte zvýšené pozornosti v rámci bezpečnosti práce.

**3.9.1 Proud v ochranném uzemňovacím vodiči**

Uzemňovací svodový proud měniče může být větší než 3,5 mA. Z tohoto důvodu je nutné uzemnění a minimální průřez uzemňovacího vodiče musí odpovídat místním bezpečnostním předpisům pro zařízení s vysokým svodovým proudem. Frekvenční měnič musí být chráněn pojistkami. Vzhledem k tomu, že je uzemňovacím vodičem veden stejnosměrný proud, je třeba dbát na následující pokyny, pokud je v síti ochranné zařízení proti svodovému proudu (RCD):

- Všechny 1-fázové 230 V měniče (s nebo bez filtru) lze použít na RCD typu A1 (30 mA) nebo typu B(k) (30 mA).
- Všechny 3-fázové 400 V měniče SINAMICS V20 (s nebo bez filtru) lze použít na RCD typu B(k) (30 mA).

**VAROVÁNÍ!**

Práce na elektrickém vybavení smí provádět pouze kvalifikovaní elektrikáři při dodržování platných elektrotechnických pravidel.

**3.10 Zahřátí stroje****POZOR!**

Pokud je univerzální frézka, především její vřeteno, z vychladlého stavu ihned nastavena do maximálního výkonu, může dojít k jejímu poškození.

Vychladlý stroj, jako například ve stavu po přepravě, prvních 30 minut zahřejte při otáčkách vřetene do 500 ot/min.



## 3.11 Elektrické připojení strojů s frekvenčním měničem

### 3.11.1 Řízené pohony připojené na síť s proudovým chráničem

Pohony s řízením otáček patří ve výrobě strojů a zařízení ke standardní výbavě, kde plní různé úkoly. Na rozdíl od jednoduchých motorů vyžadují elektronické usměrňovače a měniče pro nutnou ochranu a elektrickou bezpečnost určité zvláštnosti. Podle povahy konkrétní aplikace může jít o použití proudových chráničů detekujících chybový proud, sledování rozdílových proudů, nebo sledování izolačního stavu.

Základ pro elektrickou bezpečnost představuje norma DIN VDE 0100-410 (VDE 0100 Část 410):1997-01 "Zřizování silových elektrických zařízení do 1000V", která popisuje jak přípustné formy sítě, tak potřebná ochranná opatření proti nebezpečným tělesným proudům. Od této normy je pak odvozena norma DIN EN 50178 (VDE 0160):1998-04 "Výbava silových elektrických zařízení s elektronickými zdroji", která upřesňuje ochranná opatření potřebná pro řízené pohony. Tato norma požaduje: "U elektronických zdrojů se ochrana osob proti nebezpečným tělesným proudům provede tak, aby jedna chyba nezpůsobila žádné nebezpečí."

#### Řízené pohony s proudovými chrániči

Nejčastější síťovou formu při používání řízených pohonů představuje systém TN-S. Je tomu tak z důvodu elektromagnetické slučitelnosti a kvůli vyloučení bludných proudů. Jako ochrana proti nebezpečným tělesným proudům se používají proudové chrániče podle DIN VDE 0100-410 (VDE 0100-410):1997-01 Proudové chrániče (RCD). Podle DIN VDE 0100-482 (VDE 0100 Část 482):2003-06 "Elektrická zařízení v budovách" musejí mít kabely a vedení na místech s nebezpečím požáru ochranu pomocí RCD s rozdílovým proudem 300 mA. Podle IEC 60755 se rozlišují RCD podle druhu chybového proudu, který mohou zpracovat. Ve spojení s elektrickými přístroji mohou vznikat proudy se stejnosměrnou složkou.

### 3.11.2 Ochrana proti nebezpečným proudům, použití proudových chráničů

Pro zajištění zvýšené bezpečnosti u všech instalačních zařízení a pro takové oblasti použití, pro které je předepsáno nebo doporučeno použít proudové chrániče.

Opatření pro „Ochrana proti úderu elektrickým proudem“ se řídí DIN VDE 0100 Část 410. Jmenovitě se jedná o následujícím opatření:

- Ochrana při nepřímém dotyku – jako ochrana vypnutím při nedovoleném zvýšení dotykového napětí úderem elektrického proudu.
- Ochrana při přímém dotyku – jako doplňková ochrana vypnutím při dotyku vodiče nosícího napětí. Proud, který způsobil úder, se během co nejkratší doby vypne, když chybový proud jističe dosáhne 30 mA. U automatu pro ochranu osob činí tato hodnota 10 mA.
- Ochrana proti požáru – ochrana proti vzniku elektřinou zapáleného požáru, když chybový proud chrániče dosáhne 300 mA. Pracoviště s nebezpečím požáru podle VdS 2033: 2002-02 – 300 mA.

### 3.11.3 Proud v ochranném vodiči – svodový proud

S filtrem pro elektromagnetickou slučitelnost ve frekvenčním měniči je svodový proud fyzikálně vždy větší než 3,5 mA. Některé typy používaných frekvenčních měničů mají svodový proud až 300 mA.

Proto je potřeba pevné zemnicí spojení, přičemž minimální průřez zemnicího vodiče musí odpovídat v místě platným bezpečnostním ustanovením pro přístroje s vysokým svodovým proudem. Toho se dosáhne tak, že se trvalé pevné zemnicí spojení provede dvěma vzájemně nezávislými vodiči, jejichž průřez odpovídá nebo je větší než průřez vodičů síťového kabelu:



Přednostně se proto stroje s frekvenčním měničem připojují v připojovací skříňce napevno, jinak by bylo nutno mít dodatečný zemnicí kabel, který není veden přes zásuvku, a jehož průřez je nejméně stejný, jako u kabelu v zásuvce.

Protože frekvenční měnič může v ochranném zemním vodiči vybudit stejnosměrný proud, je nutno, když je v síti potřebný přeřazený jistič (ELCB/RCD), dbát následujících pokynů:



Abyste předešli nesprávné funkci, potřebujete jistič citlivý na všechny druhy proudu. Přitom dávejte bezpodmínečně pozor na to, jaké jištění proti úderu elektrickým proudem ve smyslu DIN VDE 0100 Část 410 ve svém síťovém přívodu potřebujete.

### 3.11.4 Spuštění chrániče

- **CHRÁNIČ CITLIVÝ NA PULSNÍ PROUD - TYP A**  
Chrániče typu A jsou nezávislé na síťovém napětí, spuštění při změně chybového proudu a pulsuujícího stejnosměrného proudu. 
- **CHRÁNIČ CITLIVÝ NA VŠECHNY DRUHY PROUDU – TYP B**  
Chrániče konstrukční řady typ B přebírají kromě zachycení chybových proudů u typu A také zachycení čistě stejnosměrného proudu; proto se hodí pro všechny uvedené obvody. Chrániče této konstrukční řady tedy pokrývají všechny druhy chybových proudů podle spouštěcí charakteristiky B, to znamená, že budou spolehlivě zachyceny a vypnuty jak čistě stejnosměrné chybové proudy, tak střídavé chybové proudy ve všech frekvencích a směsných frekvencích do 1 MHz. 
- Chrániče citlivé na střídavý proud – typ AC (jen střídavý proud) jsou pro frekvenční měniče nevhodné. Chrániče citlivé na střídavý proud – typ AC se již nepoužívají a nejsou povolené.

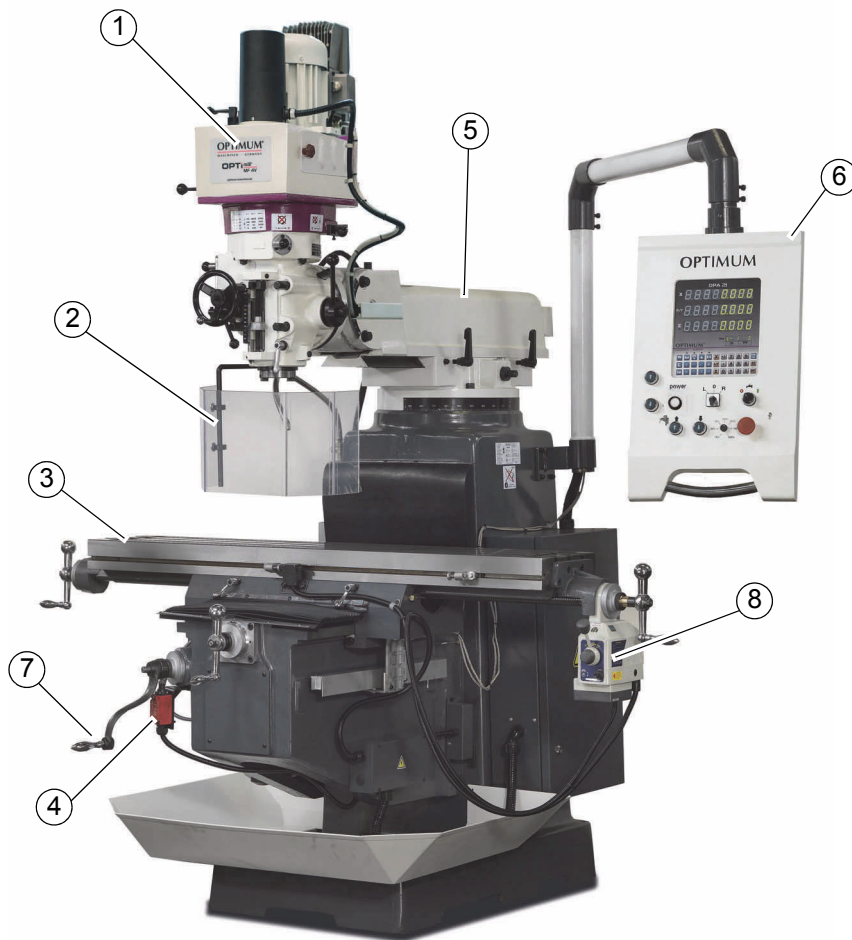
#### **U třífázových frekvenčních měničů se musí používat typ B.**

Při použití externího filtru pro elektromagnetickou slučitelnost je třeba kvůli předcházení chybnému vypínání použít časové zpoždění nejméně 50 ms. Jestliže se fáze nezapnou současně, může svodový proud překročit spouštěcí práh pro vypnutí.



## 4 Obsluha

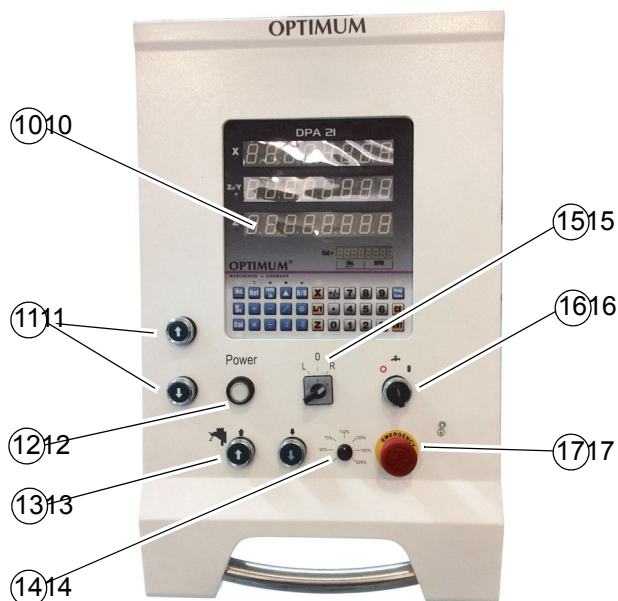
### 4.1 Přehled



Obr.4-1: Popis stroje

Poz.	Název	Poz.	Název
1	Vrtací hlava	2	Ochranný kryt sklíčidla
3	Křížový stůl	4	Koncový spínač svislého pohybu křížového stolu
5	Unašeč frézovací hlavy	6	Ovládací panel
7	Ruční klika	8	Ovládací jednotka motoru posuvu

## 4.1.1 Ovládací panel



Img.4-2: Ovládací panel

Poz.	Název	Poz.	Název
10	Digitální odměřování polohy DPA 21	11	Tlačítko bez funkce Příprava pro pneumatický upínač nástrojů
12	Tlačítko ZAP	13	Zvedání, příp. spouštění křížového stolu
14	Regulátor otáček motoru vřetene	15	Volič Levý chod - Stop - Pravý chod
16	Vypínač čerpadla chladicí kapaliny	17	Nouzový vypínač

### INFORMACE

**Tlačítko - Příprava pro pneumatický upínač nástrojů ISO 40, objednací číslo: 3352394.**

**Pokud je pneumatické upínání nainstalované, je výměna nástroje možná pouze tehdy, je-li aktivován spínač nouzového zastavení.**



### 4.1.2 Bezpečnostní prvky

Stroj má následující bezpečnostní prvky:

Stroj má následující bezpečnostní prvky:

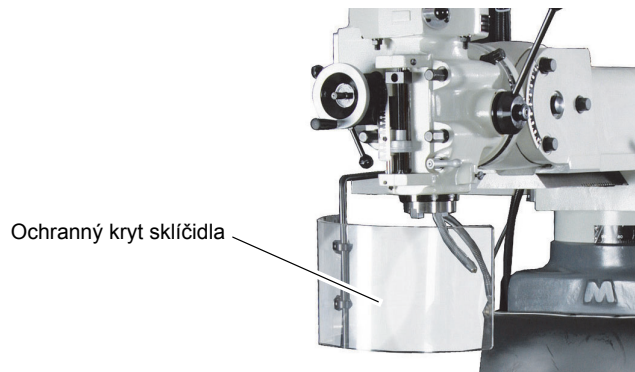
- Nouzový vypínač,
- Ochranný kryt sklíčidla,
- Brzda vřetene s koncovým spínačem.

### 4.1.3 Ochranné kryty

Před začátkem práce nastavte výšku ochranného štítku.

Pro nastavení výšky je třeba nejdříve povolit upínací šroub, nastavit požadovanou výšku krytu a poté opět upínací šroub utáhnout.

V držáku ochranného krytu je vestavěný mikropsínač, který kontroluje, zda je ochranný kryt v zavřené poloze.



Obr. 4-3: Ochranné kryty

#### INFORMACE

Pokud není ochranný kryt sklíčidla v zavřené poloze, nelze stroj zapnout.



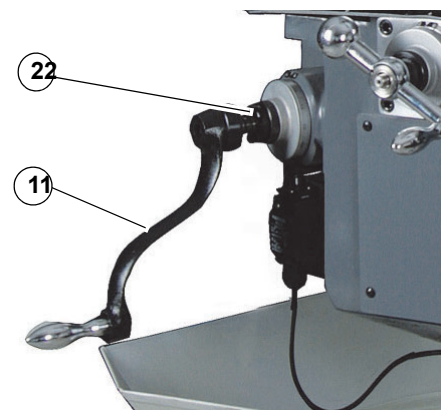
### 4.1.4 Koncový spínač ruční kliky

#### INFORMACE

Křížovým stolem nelze pohybovat pomocí hnacího motoru, pokud je ruční klika zasunutá v ozubení za účelem ruční manipulace.

Pro pohyb křížového stolu pomocí hnacího motoru, je třeba kliku vysunout z ozubení. Ruční klika nemusí být úplně vytažená.

Pro ruční posuv křížového stolu je třeba ruční kluku (1) zasunout, aby zapadla do ozubení (2).



Obr. 4-4: Koncový spínač ruční kliky

## 4.2 Konstrukce stroje

### 4.2.1 Frézovací hlava



Obr.4-5: Frézovací hlava

Poz.	Název	Poz.	Název
1	Zajišťovací páka vřetene pro výměnu nástroje	2	Brzda vřetene
3	Volič rychlosti posuvu pinoly	4	Ruční kolo jemného přísuvu pinoly
5	Páka ochranné spojky proti přetížení	6	Upínací páka motoru
7	Rukojeť pro posunutí motoru (napnutí řemene)	8	Volič rozsahu otáček
9	Spínač posuvu pinoly	10	Páka pinoly

#### 4.2.2 Elektrorozvaděč

Elektrorozvaděč se nachází na pravé straně stroje a je uzamykatelný. V něm najdete všechny pojistky a schéma zapojení. Na elektrorozvaděči je také umístěný hlavní vypínač.

#### POZOR!

**Personál obsluhy stroje nesmí mít přístup k elektrorozvaděči. Elektrorozvaděč smí otevřít pouze kvalifikovaný personál údržby.**



#### 4.2.3 Čerpadlo chladicí kapaliny

Čerpadlo chladicí kapaliny se nachází uvnitř stroje. Čerpadlo je přístupné přes víko na zadní straně stroje.

#### 4.3 Bezpečnost

Uvedte stroj do provozu pouze za následujících předpokladů:

- Technický stav stroje je bezvadný.
- Stroj bude použitý pro správné účely.
- Respektujete pokyny uvedené v tomto návodu k obsluze.
- Všechny bezpečnostní prvky jsou přítomny a aktivovány.

V případě jakékoli provozní poruchy stroj ihned zastavte a zajistěte, aby nebyl spuštěný náhodně nebo bez povolení.

Všechny změny ohlaste na odpovědná místa.

#### POZOR!

**Chraňte své oči před třískami a jinými úlomky. Použijte ochranné brýle!**



#### POZOR!

**Úroveň hluku se může měnit v závislosti na pracovním cyklu.**

**Použijte ochranná sluchátka!**



#### 4.4 Zahřátí stroje

#### POZOR!

**Pokud je frézka, především její vřeteno, z vychladlého stavu ihned nastavena do maximálního výkonu, může dojít k jejímu poškození.**

**Vychladlý stroj, jako například ve stavu po přepravě, prvních 30 minut zahřejte při otáčkách vřetene do 500 ot/min.**




#### 4.5 Zapnutí stroje

#### POZOR!

**Při zařazení volící páky posuvu nelze stroj zapnout a před zapnutím stroje je nutné mít tuto páku v nulové pozici (uprostřed).**

**Směr otáčení vřetene závisí na poloze voliče na ovládacím panelu.**

- Přepněte hlavní vypínač do polohy „ON“. Hlavní vypínač se nachází na elektrorozvaděči.
- Volič směru chodu přepněte do polohy „0“.
- Přepněte páku pro volbu posuvu do prostřední polohy.
- Řídící napětí se zapne.
- Přepněte volič směru otáčení do požadované polohy.
- Dbejte na to, aby zajišťovací páka vřetene pro změnu otáček nebyla zajištěná -  „Obr. 4-5:Frézovací hlava“ na straně 30.



## 4.6 Vypnutí stroje

### POZOR!

Nouzový vypínač používejte pouze v nouzových případech. Neprovádějte běžné zastavení stroje pomocí nouzového vypínače.

- Volič směru chodu přepněte do polohy „0“.
- Přepněte hlavní vypínač do polohy „OFF“ a podle potřeby jej zajistěte visacím zámkem.



## 4.7 Odblokování nouzového vypínače

- Odblokujte nouzový vypínač.
- Volič směru chodu přepněte do polohy „0“.
- Přepněte páku pro volbu posuvu do prostřední polohy.
- Řídicí napětí se zapne.
- Zapněte chod vřetene.



## 4.8 Výpadek proudu, Opětovné připravení stroje k provozu

- Volič směru chodu přepněte do polohy „0“.
- Přepněte páku pro volbu posuvu do prostřední polohy.
- Řídicí napětí se zapne.

## 4.9 Uzamčení hlavního vypínače

- Zatlačte červený zámek doleva, jak je vidět na obrázku.
- To je možné pouze v poloze „OFF“.
- Zavěste zámek za otvor a uzamčete jej.



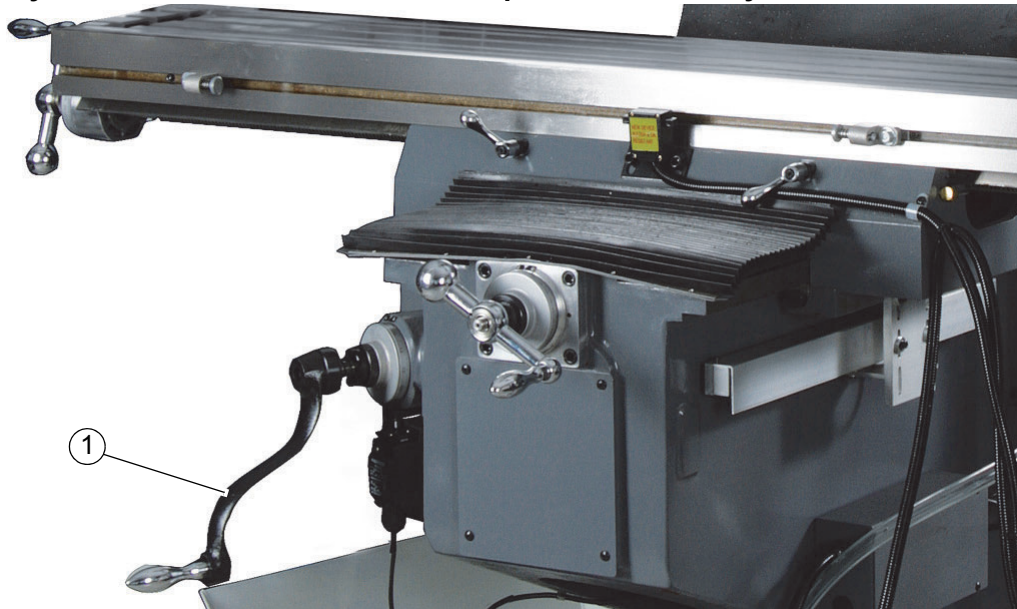
Obr. 4-6: Hlavní vypínač



## 4.10 Výškové nastavení křížového stolu

Výškové nastavení křížového stolu se provádí ruční klikou nebo pomocí hnacího motoru.

### 4.10.1 Výškové nastavení křížového stolu pomocí ruční kliky



Obr.4-7: Výškové nastavení křížového stolu pomocí ruční kliky

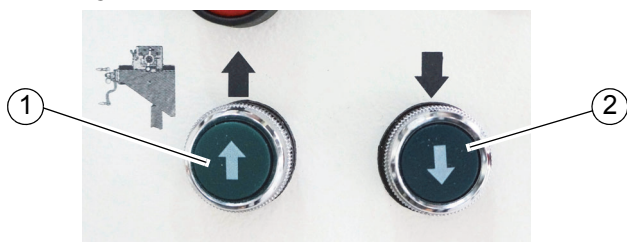


Obr.4-8: Upínací páka

1	Ruční kliku	2	Upínací páka
---	-------------	---	--------------

- ➔ Povolte upínací páku (2).
- ➔ Ruční kliku (1) stiskem zatlačte do ozubení.
- ➔ Otáčením ruční kliky posuňte křížový stůl do požadované polohy.
- Stupnice má dělení po 0,2 mm. Nulu lze nastavit pomocí rádlované matice.
- ➔ Podle potřeby opět utáhněte upínací páky.

## 4.10.2 Výškové nastavení křížového stolu pomocí motoru



Obr.4-9: Výškové nastavení křížového stolu pomocí motoru

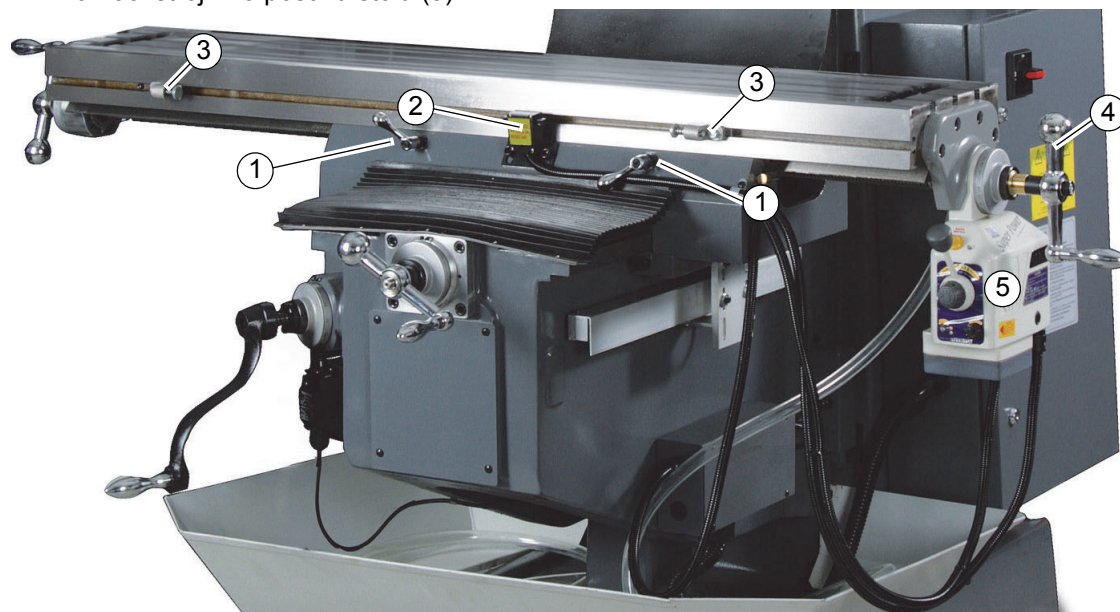
1	Pohyb křížového stolu nahoru	2	Pohyb křížového stolu dolů
---	------------------------------	---	----------------------------

- ➔ Pro pohyb křížového stolu nahoru stiskněte tlačítko (1).
- ➔ Pro pohyb křížového stolu dolů stiskněte tlačítko (2).
- Koncový spínač (viz Obr.4-1: Popis stroje; pozice 4) omezuje pohyb křížového stolu nahoru a dolů.
- Křížovým stolem nelze pohybovat pomocí hnacího motoru, pokud je ruční klika zasunutá v ozubení za účelem ruční manipulace.

## 4.11 Podélný posuv křížového stolu (osa X)

Existují 2 možnosti pohybu křížového stolu v ose X.

- Otáčení klik (4) vpravo a vlevo od křížového stolu.
- Pomocí strojního posuvu stolu (5)



Obr.4-10: Podélný posuv křížového stolu v ose X

1	Upínací páky	2	Koncový spínač
3	Koncové dorazy	4	Ruční kolo

## 4.11.1 Ruční posuv v ose X

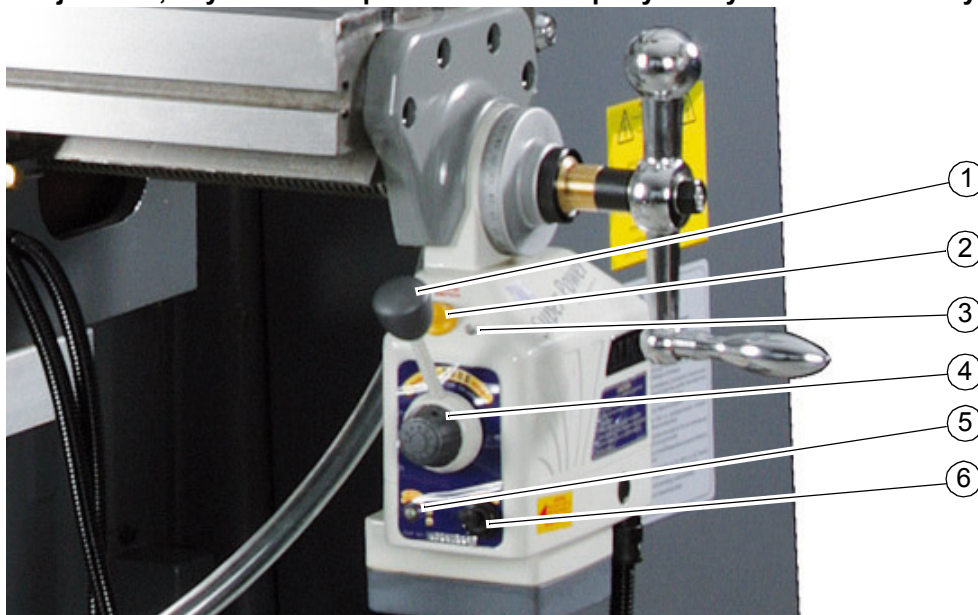
- Povolte upínací páku (3).
- Ruční kliku (4) stiskem zatlačte do ozubení.
- Otáčením ruční kliky posuňte křížový stůl do požadované polohy.
- Stupnice má dělení po 0,2 mm. Nulu lze nastavit pomocí rádlované matice.
- Podle potřeby opět utáhněte upínací páky.

## 4.11.2 Strojní posuv stolu v ose X

Motor posuvu slouží k automatickému pohonu křížového stolu v ose X.

### VAROVÁNÍ!

**Při aktivaci rychloposuvu nesahejte na pohybující se nebo otáčející se díly stroje. Dbejte na to, aby se v nebezpečné blízkosti nepohybovaly žádné další osoby.**



Obr.4-11: Motor posuvu

1	Páka směru posuvu	2	Rychloposuv
3	Provozní kontrolka	4	Regulátor rychlosti
5	Jistič	6	Hlavní vypínač

- Zapněte motor posuvu pomocí vypínače (6).
- Po zapnutí motoru se rozsvítí provozní kontrolka.
- Rychlosti posuvu nastavte pomocí regulátoru rychlosti (4).
- Přepněte volicí páku směru posuvu (1) do požadované polohy.
- Jestliže se směrová páka nachází uprostřed, motor posuvu se zastaví.
- Koncový spínač a dva koncové dorazy vypnou při dosažení nastavené polohy automatický posuv.
- Posuňte směrovou páku v požadovaném směru.
- Stiskněte tlačítko rychloposuvu.
- Po uvolnění tlačítka bude stůl opět pojíždět nastavenou rychlostí.

### POZOR!

**Při ručním pojíždění hrozí nebezpečí kolize dorazů s koncovým spínačem.**



## INFORMACE

Pokud přes jistič protéká déle než 10 sekund proud o velikosti 4 A, elektrický obvod se automaticky přeruší.

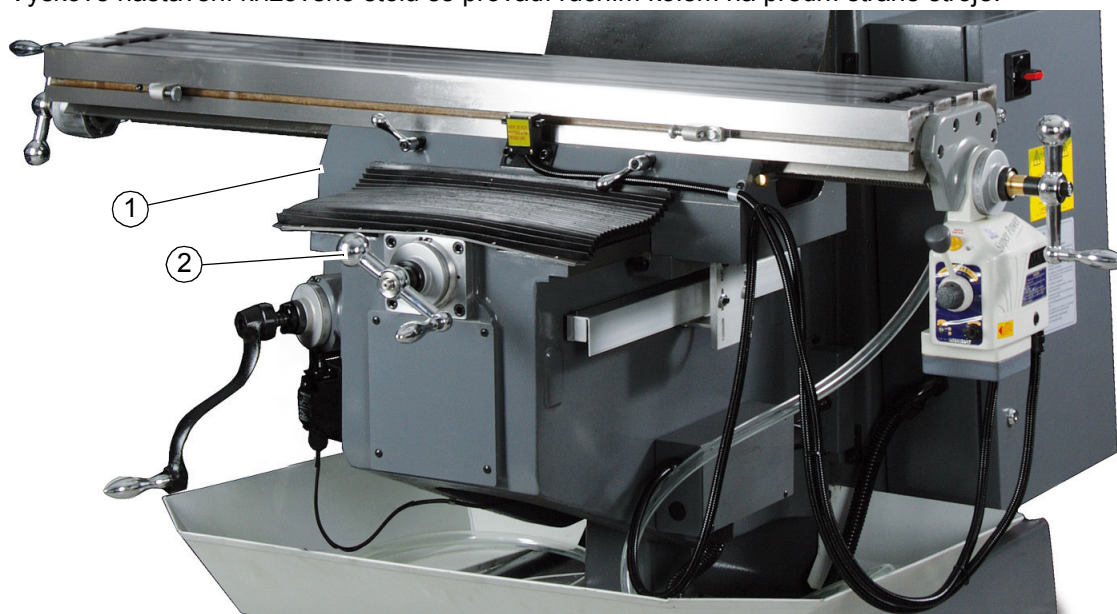
Pro opětovné zapnutí je třeba jistič stisknout.

Provozní kontrolka (3) se opět rozsvítí.



### 4.12 Posuv křížového stolu vpřed / vzad (osa Y)

Výškové nastavení křížového stolu se provádí ručním kolem na přední straně stroje.



Obr.4-12: Posuv křížového stolu v ose Y

1	Upínací páky	2	Ruční kolo
---	--------------	---	------------

- Upínací páky (1) povolit.
- Ruční kliku (2) stiskem zatlačte do ozubení.
- Otáčením ruční kliky posuňte křížový stůl do požadované polohy.
- Stupnice má dělení po 0,2 mm. Nulu lze nastavit pomocí rádlované matice.
- Podle potřeby opět utáhněte upínací páky.

#### 4.13 Sklopení frézovací hlavy nahoru, příp. dolů

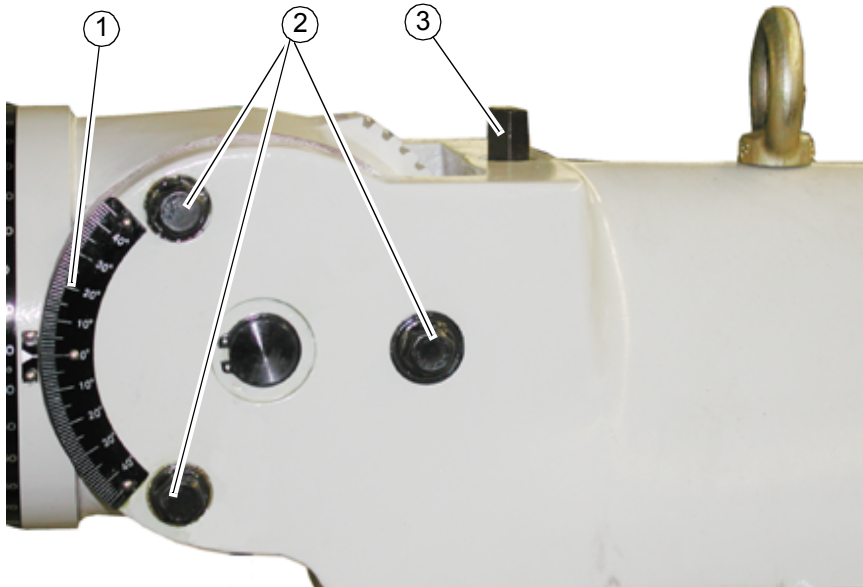
##### INFORMACE

Pro povolení, příp. utažení upínacích a stavěcích šroubů použijte přiložený očkový klíč 17/19.

Frézovací hlavu lze naklopit o 45° nahoru, příp. dolů.

Postupujte následovně:

- Povolte 3 upínací šrouby (2) na ramenu frézovací hlavy.
- Naklopte frézovací hlavu do požadovaného úhlu otáčením seřizovacího šroubu (3).
- Opět utáhněte upínací šrouby (2).



Obr.4-13: Naklopení frézovací hlavy

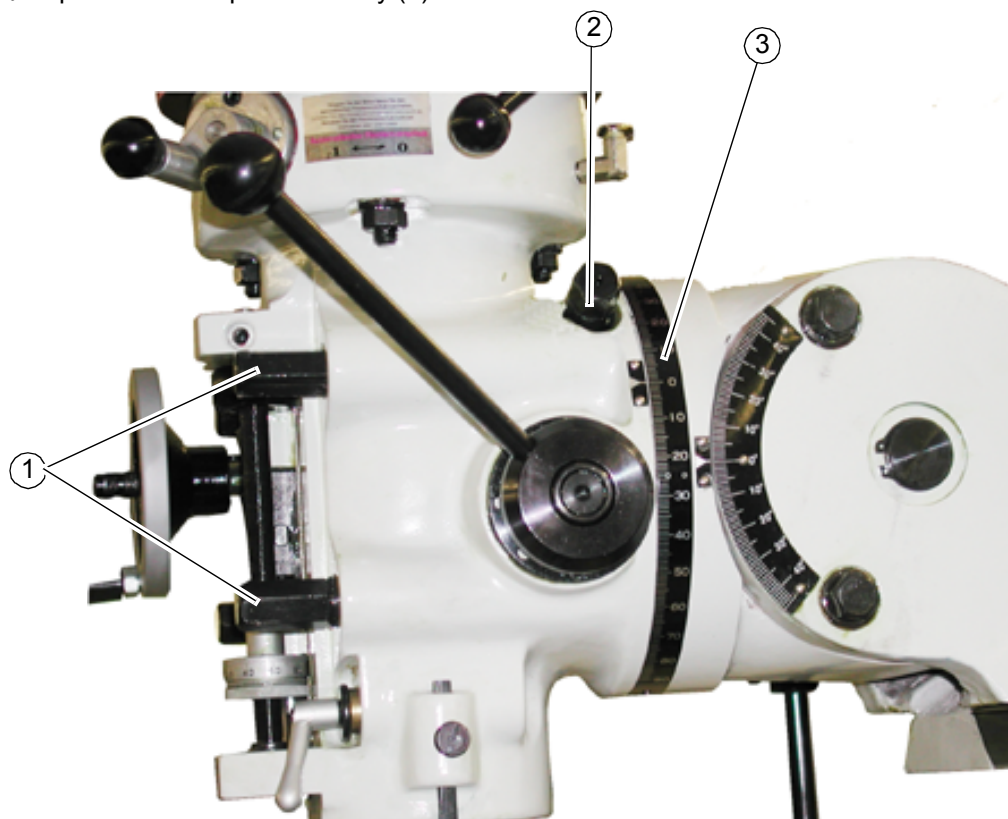
1	Úhlová stupnice $\pm 45^\circ$	2	Upínací šrouby
3	Seřizovací šroub		

## 4.14 Natočení frézovací hlavy doprava, příp. doleva

Frézovací hlavu lze natočit o 90° doprava nebo doleva.

Postupujte následovně:

- Povolte 4 upínací šrouby (1).
- Natočte frézovací hlavu do požadovaného úhlu otáčením seřizovacího šroubu (2).
- Opět utáhněte upínací šrouby (1).



Obr.4-14: Natočení frézovací hlavy doprava, příp. doleva

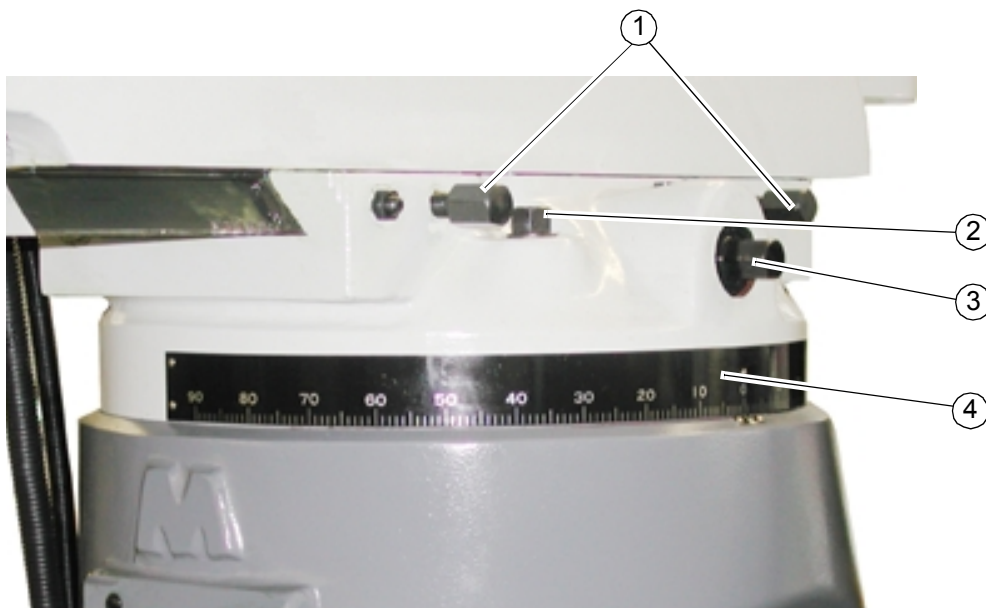
1	Upínací šrouby	2	Seřizovací šroub
3	Stupnice ± 90°		

## 4.15 Posunutí ramene frézovací hlavy vpřed a vzad

Rameno frézovací hlavy lze posunout dopředu a dozadu.

Postupujte následovně:

- Povolte 2 upínací šrouby (1).
- Posuňte rameno frézovací hlavy do požadované polohy otáčením seřizovacího šroubu (3).
- Opět utáhněte upínací šrouby (1).



Obr.4-15: Pohyb unašeče frézovací hlavy vpřed / vzad

1	Upínací šrouby pro posunutí ramene	2	Upínací šroub pro otáčení ramene
3	Seřizovací šroub pro posunutí ramene	4	Úhlová stupnice ± 90° pro otáčení ramene

## 4.16 Otáčení ramene frézovací hlavy

Rameno frézovací hlavy lze otočit o ± 90°.

Postupujte následovně:



- Povolte 4 upínací šrouby (2).
- Otočte rameno do požadované polohy.
- Opět utáhněte upínací šrouby (2).

## 4.17 Nastavení otáček vřetene

Otáčky vřetene můžete nastavit 3 různými způsoby.

- pomocí řemenic,
- pomocí voliče rozsahu otáček,
- pomocí regulátoru otáček motoru.

Můžete proto dosáhnout následujících otáček vřetene:

15 %			100 %			225 %		
	59	368	780		475	2972	6750	
	30	192	400		248	1553	3416	
	21	137	300		177	1110	2433	
	9	63	150		81	508	1117	

Obr.4-16: Otáčky vřetene

### 4.17.1 Řemenice

Otáčky vřetene můžete nastavit pomocí 5 řemenic.

- Nejvyšších otáček dosáhnete, pokud se řemen nachází na horní řemenici.
- Nejnižších otáček poté dosáhnete, pokud se řemen nachází na dolní řemenici.

Před změnou polohy řemene je třeba provést následující:

- ➔ Vypněte stroj a zajistěte jej proti opětovnému zapnutí.
- Umístěte na hlavní vypínač visací zámek.
- ➔ Odstraňte ochranný kryt řemenic na frézovací hlavě.
- ➔ Povolte upínací páku motoru (1).
- ➔ Posuňte motor pomocí páky (2), aby došlo k povolení řemene.
- ➔ Nasaďte řemen na požadovanou řemenici.
- ➔ Opět posuňte motor, aby došlo k napnutí řemene.
- ➔ Utáhněte upínací páku motoru (1).



## POZOR!

Zkontrolujte napnutí klínového řemene. Klínový řemen je správně napnutý, když jej lze prstem prohnout asi o 0,5 cm.




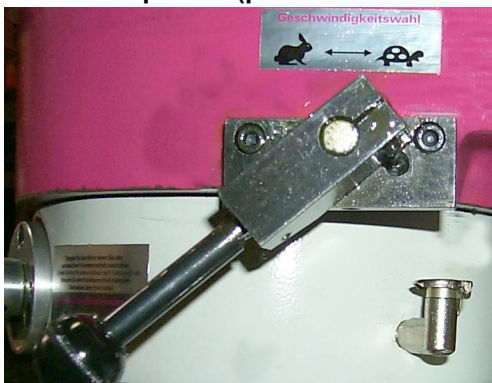
Obr.4-17: Nastavení otáček vřetene pomocí řemenic

1	Upínací páka motoru	2	Ruční páka motoru pro napnutí řemene
3	Zajišťovací páka vřetene pro výměnu nástroje		

### 4.17.2 Převodový volič

## POZOR!

Při přepnutí převodového voliče na vysoké nebo nízké otáčky dojde ke změně směru otáčení vřetene. Pro zachování směru otáčení je proto třeba změnit směr otáčení na ovládacím panelu (pomocí  Volič Levý chod - Stop - Pravý chod na straně 42).



Obr.4-18: Převodový volič

## POZOR!

Polohu voliče lze měnit pouze, když je motor v klidu.

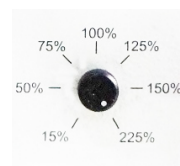
Převodový volič se nachází na frézovací hlavě. K dispozici jsou následující polohy voliče:

- vysoké otáčky (páka směřuje doleva / zajíc),
- neutrální (páka ve středové poloze),
- nízké otáčky (páka směřuje doprava / želva).



## 4.17.3 Regulace otáček motoru

Pomocí regulátoru otáček na ovládacím panelu můžete upravit otáčky motoru. Otáčky lze regulovat v rozsahu 15 až 225 %.



## 4.18 Volič Levý chod - Stop - Pravý chod

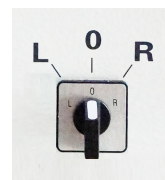
Tento volič slouží k:

- spuštění a zastavení vřetene,
- nastavení směru otáčení vřetene.

L = Levý chod vřetene

R = Pravý chod vřetene

0 = Zastavení vřetene



## 4.19 Brzda vřetene

Brzda vřetene se nachází na levé straně frézovací hlavy. Tato brzda slouží pro zabrzdění vřetene.

- Při aktivaci páky (1) dojde k okamžitému zabrzdění vřetene.
- Čím silněji za páku zatáhnete, tím vyšší bude brzdná síla.
- Spuštěním brzdy vřetene se vypne řídicí napětí. Pro opětovné zapnutí stroje, postupujte podle těchto pokynů ➡ Zapnutí stroje na straně 31.



Obr.4-19: Brzda vřetene

1	Brzda vřetene
---	---------------

## 4.20 Doraz vrtací hloubky

Pomocí stavěcí matice můžete nastavit specifickou vrtací hloubku.

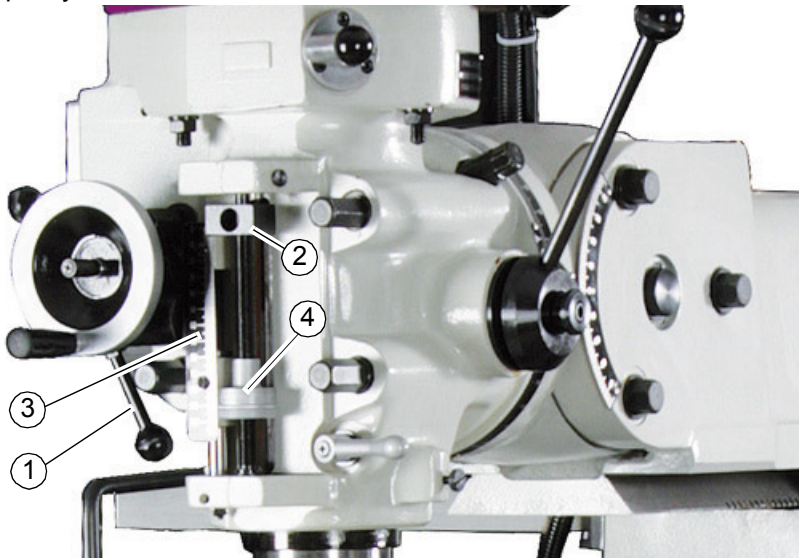
- ➔ Otáčejte stavěcí maticí (4) dokud se nepřekryje s požadovaným údajem na stupnici vrtací hloubky (3).
- Vřeteno lze poté spustit pouze na nastavenou vrtací hloubku.
- Pro práci se strojním posuvem pinoly je k dispozici ochranná spojka proti přetížení.

### 4.20.1 Páka ochranné spojky proti přetížení

- ➔ Přesuňte páku (1) doleva, abyste aktivovali ochrannou spojku proti přetížení.
- Ochranná spojka proti přetížení zůstane aktivní tak dlouho, až se doraz vřetene (2) dostane do kontaktu se stavěcí maticí (4), nebo až ručně uvolníte páku (1).

## INFORMACE

Při dosažení nastavené vrtací hloubky odpojí aktivovaná ochranná spojka proti přetížení strojní posuv pinoly.



Obr.4-20: Doraz vrtací hloubky

1	Páka ochranné spojky proti přetížení	2	Doraz
3	Stupnice vrtací hloubky	4	Seřizovací matice s měřítkem

## 4.21 Posuv pinoly

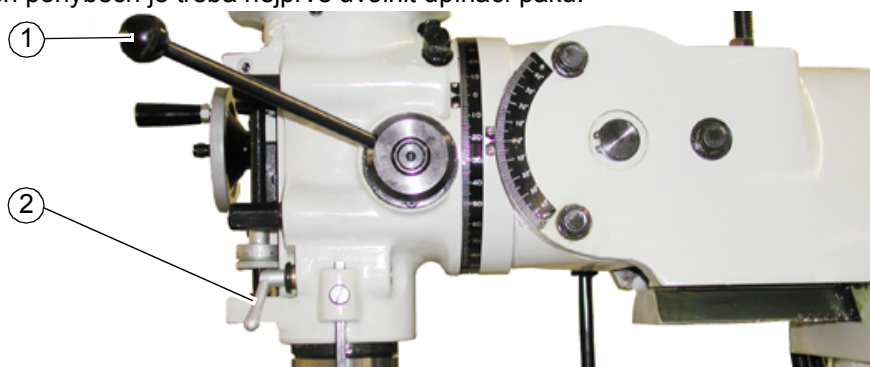
Posuv pinoly lze provádět ručně nebo automaticky.

### 4.21.1 Ruční posuv pinoly

- Zatáhněte za páku pinoly (1), abyste pinolu ručně zvedli, příp. snížili.
- Pomocí upínací páky pinoly (2), můžete požadovanou polohu pinoly zajistit.

#### INFORMACE

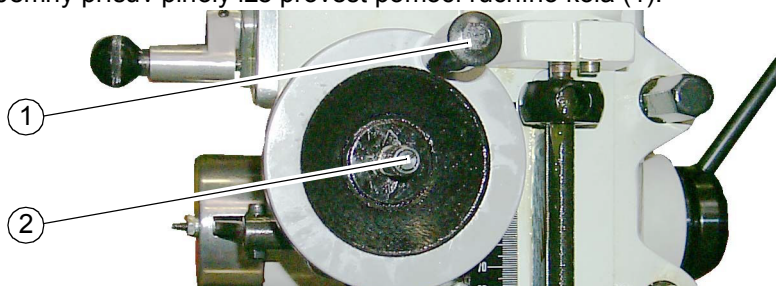
Při všech pohybech je třeba nejprve uvolnit upínací páku!



Obr.4-21: Páka pinoly

1	Páka pinoly	2	Upínací páka pinoly
---	-------------	---	---------------------

- Jemný přísuv pinoly lze provést pomocí ručního kola (1).



Obr.4-22: Ruční kolo jemného přísuvu pinoly

1	Ruční kolo	2	Tlačítko změny směru posuvu
---	------------	---	-----------------------------

### 4.21.2 Strojní posuv pinoly

Strojní posuv pinoly je spojený s otáčkami vřetene.

#### POZOR!

**Před zapnutím strojního posuvu pinoly zastavte motor.**

**Po ukončení práce strojní posuv pinoly opět vypněte.**



#### INFORMACE

Otočení voliče rychlosti posuvu usnadníte tím, že přitom budete pinolu zvedat a spuštění pomocí ručního kola jemného přísuvu.



Obr.4-23: Volič rychlosti posuvu pinoly

Pro změnu rychlosti posuvu pinoly pomocí voliče je třeba provést následující kroky:

- Vytáhněte černou kuličku voliče.
- Otočte páčku voliče do požadované polohy.
- Nechejte černou kuličku opět zapadnout.

K dispozici jsou následující rychlosti posuvu:

Posuv 0,152 mm / otáčku vřetene

Posuv 0,037 mm / otáčku vřetene

Posuv 0,076 mm / otáčku vřetene

Po zvolení požadované rychlosti posuvu můžete strojní posuv pinoly zapnout.



Obr.4-24: Spínač/vypínač strojního posuvu pinoly

- Vytáhněte černou kuličku voliče.
- Přepněte spínač do polohy ZAP.
- Nechejte černou kuličku opět zapadnout.

#### POZOR!

**Strojní posuv pinoly je zakázáno používat při otáčkách vřetene nad 3000 ot/min.**



## 4.21.3 Tlačítko změny směru posuvu

Ve středu ručního kola jemného přísuvu se nachází tlačítko změny směru posuvu. Viz také Obr. 4-22: Ruční kolo jemného přísuvu pinoly.

Protože je posuv pinoly spojený se směrem otáčení vřetene, mění se směr posuvu se směrem otáčení vřetene.

Pokud vyžadujete posuv pinoly směrem dolů, tak platí:

- Při práci s nástrojem, který se otáčí směrem doprava, je třeba tlačítko vytáhnout, dokud nezapadne.
- Při práci s nástrojem, který se otáčí směrem doleva, je třeba tlačítko zatlačit.
- Tlačítko má ještě neutrální polohu uprostřed.

### INFORMACE

Pokud nepoužíváte jemný přísuv pinoly, musí být tlačítko změny směru posuvu v neutrální poloze.



## 4.22 Chladicí kapalina

### VAROVÁNÍ!

**Nebezpečí vystříknutí nebo přetečení chladicí a mazací kapaliny. Zajistěte, aby nedocházelo k rozlití kapalin a olejů na zem. Kapaliny, které vytekly na zem, je třeba ihned odstranit.**



Přívod chladicí kapaliny se zapíná a vypíná pomocí vypínače na ovládacím panelu.

0 = Přívod chladicí kapaliny je vypnutý.

1 = Přívod chladicí kapaliny je zapnutý.

Množství chladicí kapaliny lze regulovat pomocí dávkovacího kohoutu.

Dávkovací kohout se nachází vlevo na stroji.



Obr.4-25: Dávkovací kohout

## 4.23 Výměna nástroje

### 4.23.1 Upnutí nástroje

#### VAROVÁNÍ!

**Vypněte stroj a zajistěte jej proti opětovnému zapnutí.**

- ➔ Očistěte kužel v pinole a kuželovou stopku nástroje před samotným upnutím.
- ➔ Vložte kužel nástroje do pinoly.
- ➔ Našroubujte utahovací tyč do nástroje.
- ➔ V případě potřeby použijte zajišťovací páku vřetene (3) pro upnutí nástroje.



### 4.23.2 Demontáž nástroje

- ➔ V případě potřeby použijte zajišťovací páku vřetene pro upnutí nástroje.
- ➔ Povolte utahovací tyč.
- ➔ Vyjměte nástroj.
- Je-li třeba, jemně klepněte gumovou paličkou na utahovací tyč.

## 4.24 Ovládání volitelného pneumatického upínání nástrojů

### 4.24.1 Vložení nástroje

#### POZOR!

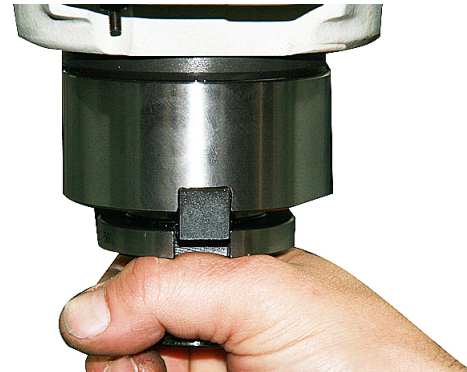
Nebezpečí poranění a skřípnutí. Při vyjmutí nástroje z vřetene použijte ochranné rukavice.

Zkontrolujte správné usazení kužele nástroje.

Zasuňte upínací kužel do vřetene.

#### INFORMACE

Tlačítka na ovládacím panelu je možné používat pouze, pokud je odblokovaný nouzový vypínač.

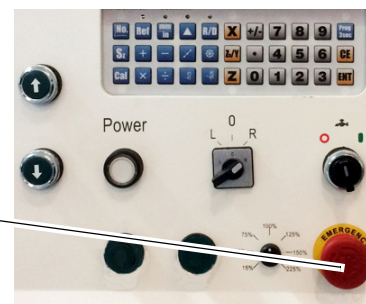


Obr. 4-26:

- Stiskněte nouzový vypínač na ovládacím panelu.
- Upnutí nástroje provedte stisknutím tlačítka Upnout. Kuželový trn se zatlačí do vřetene. Tlačítko držte tak dlouho, dokud nedojde k bezpečnému upnutí nástroje.

Tlačítko „Upnout“

Nouzový vypínač



Obr. 4-27: Ovládací panel



### 4.24.2 Vyjmutí nástroje

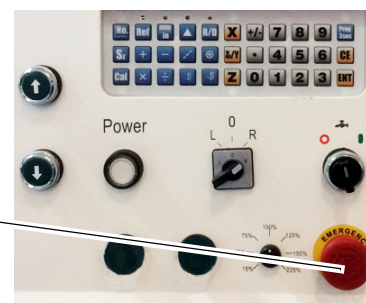
#### POZOR!

Nebezpečí poranění. Při vyjmutí nástroje z vřetene použijte ochranné rukavice.

- Stiskněte nouzový vypínač na ovládacím panelu.
- Stisknutím tlačítka Uvolnit uvolníte nástroj. Kuželový trn se vytlačí z vřetene. Tlačítko držte tak dlouho, dokud nedojde k úplnému uvolnění nástroje.

Tlačítko Uvolnit

Nouzový vypínač



Obr. 4-28: Ovládací panel



#### POZOR!

Při uvolnění nástroje jej pevně držte. Kuželový trn se vytlačí z vřetene.



## 5 Čistění, údržba, opravy

Správně prováděná pravidelná údržba je nutnou podmínkou pro zajištění bezpečného a bezporuchového provozu stroje, jeho dlouhé životnosti a kvality vyráběných produktů.

### 5.1 Bezpečnost

#### VAROVÁNÍ!

K následkům nesprávné údržby a opravy patří:

- těžká poranění pracovníků na univerzální frézce,
- poškození univerzální frézky.

Údržbu a opravy stroje mohou provádět pouze kvalifikovaní pracovníci.



#### 5.1.1 Opatření před zahájením údržby

- Stroj řádně vypněte a zajistěte jej proti opětovnému zapnutí.
- Odpojte stroj od přívodu elektrického proudu.

#### 5.1.2 Pokyny pro údržbu

- Dodržujte pravidelné intervaly pro údržbu a provozní pokyny uvedené v tomto návodu.
- Dodržujte postup zapínání a vypínání popsany v tomto návodu.
- Pro provádění údržby musíte mít správné vybavení dílny pro příslušnou práci.

#### 5.1.3 Opatření před opětovným spuštěním po provedení údržby

- Před opětovným uvedením stroje do provozu proveďte bezpečnostní kontrolu.
- Ujistěte se, že osobám nehrozí žádné nebezpečí.
- Ujistěte se, že stroj není poškozený.

### 5.2 Čistění

#### VAROVÁNÍ!

Čistění provádějte pouze u vypnutého stroje.



Pro čistění nepoužívejte benzín, ředidla nebo stlačený vzduch.

- Na konci každého pracovního dne sejměte obrobek a upínací zařízení a očistěte stůl.
- Pro hrubé čistění použijte hák, kartáč, vysavač a čistič drážek.
- Očistěte zbytky mazací kapaliny pomocí kerosinu nebo speciálních čisticích prostředků.
- Nakonec lehce namažte všechny lesklé povrchy.

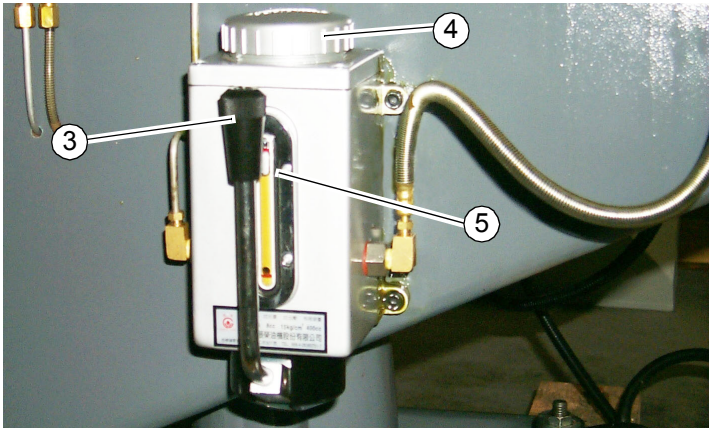
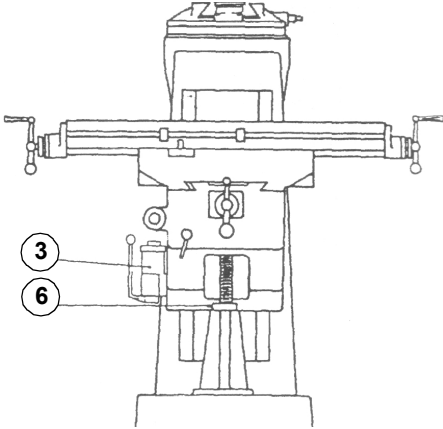




## 5.3 Kontrola a údržba

Interval	Kde?	Co?	Jak?
Začátek práce, po každé údržbě či opravě	Univerzální frézka		→  „Bezpečnostní kontroly“ na straně 13
			→ Zkontrolujte dotažení všech upínacích šroubů.
Denně	Křížový stůl	Mazání	<p>Univerzální frézka je vybavená centrální jednotkou mazání. Pomocí této jednotky je zajištěno mazání většiny mazacích míst.</p> <p>→ Namažte všechny holé ocelové plochy. Použijte vhodný olej bez obsahu kyselin, např. motorový olej.</p>
	Převodovka vřetene	Mazání	<p>→ Doplněte olej do maznice (1). (strojní olej 10 W).</p> <p>→ Namažte mazací hlavici (2) pomocí tuku na valivá ložiska.</p> 

Obr. 5-1: Maznice pinoly

Interval	Kde?	Co?	Jak?
	Centrální jednotka mazání	Mazání a doplnění oleje	<ul style="list-style-type: none"> <li>→ Aktivujte centrální jednotku mazání zatáhnutím za páku (3). Za páku zatáhněte jednou každou provozní hodinu.</li> <li>→ V případě potřeby doplňte olej do jednotky. Odšroubujte kryt (4) a dolijte strojní olej 10 W až po značku maximální hladiny na průzoru (5).</li> <li>→ Opět kryt zašroubujte.</li> </ul>  <p>Obr. 5-2: Centrální jednotka mazání křížového stolu</p>
1 x týdně	Křížový stůl	Mazání	<ul style="list-style-type: none"> <li>→ Namažte zvedací vřeteno křížového stolu pomocí mazacího tuku pro ložiska (6).</li> </ul>  <p>Obr. 5-3: Zvedací vřeteno</p>
Podle potřeby, 2 x ročně			<ul style="list-style-type: none"> <li>→ Doplňte chladicí kapalinu. Vyčistěte čerpadlo chladicí kapaliny.</li> <li>→ 5.6 „Chladicí kapalina a nádrž“ na straně 53</li> <li>→ 5.6.1 „Plán kontroly chladicí kapaliny“ na straně 54</li> </ul>

## 5.4 Ochrana životního prostředí

Zajistěte, aby nedocházelo k rozlité kapalin a olejů na zem. Okamžitě vyčistěte jakékoliv rozlité tekutiny nebo oleje vhodným způsobem a zlikvidujte je v souladu s platnými zákonnými požadavky na ochranu životního prostředí.



## 5.5 Opravy

### 5.5.1 Oprávněný pracovník zákaznického servisu

Vyžadujte pro všechny opravy autorizované servisní techniky nebo přímo servis firmy První hanácká BOW, spol. s r.o. – bližší informace na [www.bow.cz/servis](http://www.bow.cz/servis).

Jestliže opravu provádí Váš kvalifikovaný personál, tak se musí dodržovat tento návod k obsluze.

Nepřejímáme zodpovědnost a záruku za škody, které vzniknou důsledkem nedodržení tohoto návodu k obsluze.

Pro opravy používejte:

- pouze bezvadné a vhodné nářadí,
- jen originální náhradní díly nebo díly, které byly výslovně schváleny výrobcem.



## 5.6 Chladicí kapalina a nádrž

### POZOR!

**Chladicí kapalina může způsobit onemocnění. Vyhněte se proto přímému kontaktu chladicí kapaliny s kůží.**



Po každé výměně chladicí kapaliny, minimálně však jednou ročně, je třeba vyprázdnit, vyčistit a vydezinfikovat nádrž a celý obvod chladicí kapaliny.

Pokud se v nádrži chladicí kapaliny nashromáždí jemné třísky a jiné částice, může dojít k nedostatečnému přívodu chladicí kapaliny. Dalším důsledkem může být snížená životnost čerpadla chladicí kapaliny.

Při obrábění litiny nebo podobného materiálu vznikají jemné třísky, proto v takovém případě doporučujeme čistit nádrž chladicí kapaliny častěji.

### Omezení

**Chladicí kapalinu je třeba vyměnit, vyprázdnit, vyčistit a vydezinfikovat nádrž a celý obvod chladicí kapaliny při:**

- snížení hodnoty pH chladicí kapaliny o více než 1 od původní hodnoty. Při prvním naplnění smí být pH hodnota chladicí kapaliny maximálně 9,3.
- zřetelně změně vzhledu, zápachu, plovoucím oleji či zvýšení výskytu bakterií nad 10/6/ml,
- zvýšení obsahu dusitanů nad 20 ppm (mg/1) nebo dusičnanů nad 50 ppm (mg/1),
- zvýšení obsahu N-Nitrosodietanolaminu (NDELA) nad 5 ppm (mg/a).

### POZOR!

**Dbejte pokynů výrobce chladicí kapaliny ohledně maximální doby použití chladicí kapaliny, atd.**



### POZOR!

**Vyčerpání chladicí kapaliny pomocí čerpadla chladicí kapaliny a tlakové hadice nedoporučujeme, protože chladicí kapalina vytéká pod vysokým tlakem!**



### OCHRANA ŽIVOTNÍHO PROSTŘEDÍ

**Při práci na chladicím zařízení se ujistěte, že:**

- používáte sběrné nádoby s dostatečnou kapacitou na množství tekutiny, která se má zachytit,
- se kapaliny a olej nerozlévají na zem.



Okamžitě vyčistěte jakékoliv rozlité tekutiny nebo oleje vhodným způsobem a zlikvidujte je v souladu s platnými zákonnými požadavky na ochranu životního prostředí.

### Čistění uniklých tekutin

Nepoužívejte znovu tekutiny, které unikly mimo systém během opravy nebo jako důsledek netěsnosti z rezervní nádrže: shromážďujte je ve sběrné nádobě za účelem likvidace.

### Likvidace

Nikdy nevylévejte olej nebo jiné nebezpečné látky do vodovodního odpadu. Použitý olej se musí odevzdat do sběrného střediska. Pokud nevíte, kde se sběrné středisko nachází, obraťte se na svého nadřízeného.

## 5.6.1 Plán kontroly chladicí kapaliny

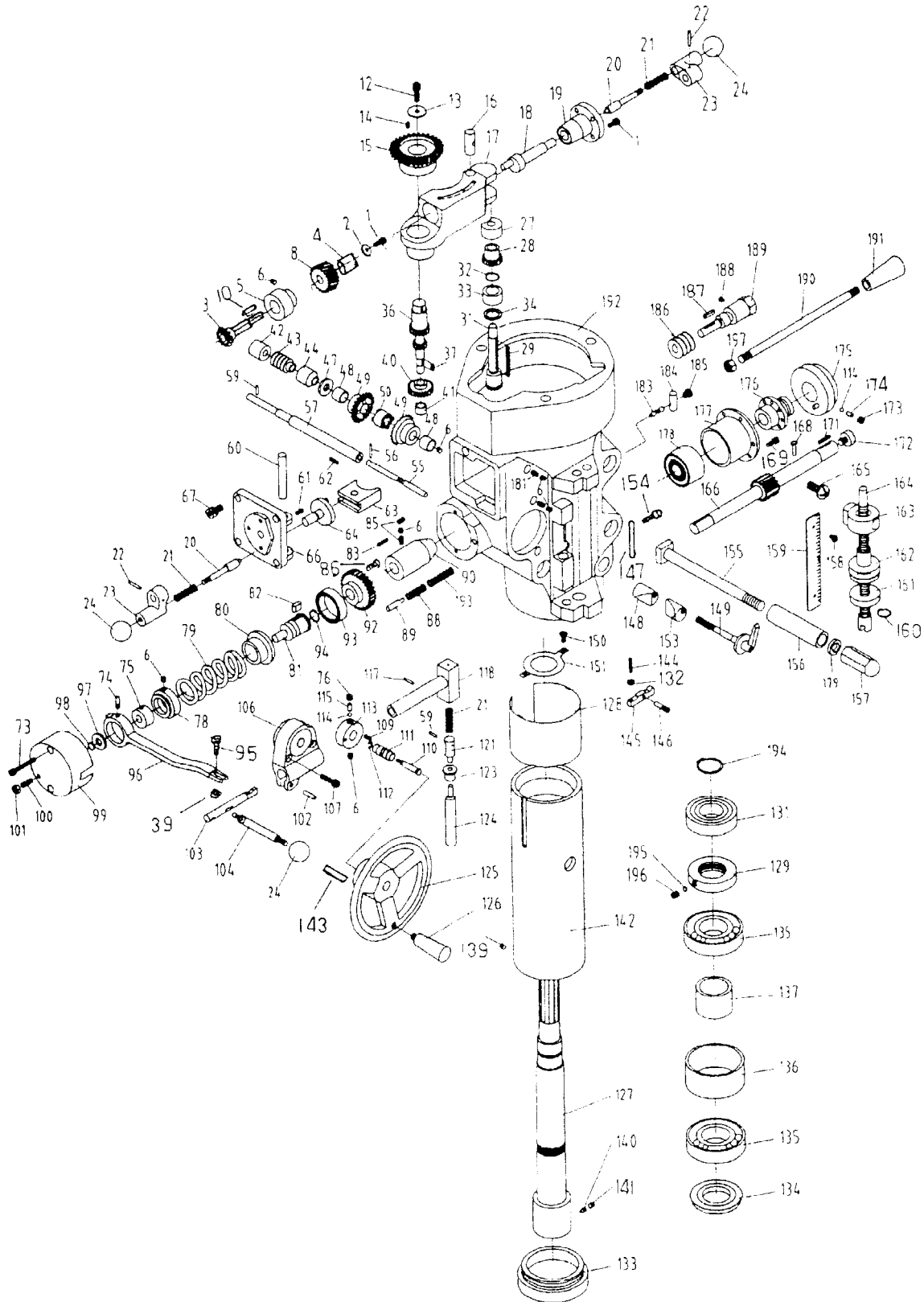
Firma: Č.: Datum: Použitá chladicí kapalina:			
Kontrolované množství	Metoda	Interval	Opatření, vysvětlení
Zřetelné změny	Vzhled, pach	Denně	Zjistit a odstranit příčinu, např. odebrat olej, zkontrolovat filtr
Hodnota pH	Laboratorní metoda: elektrometrický měřič pH (DIN 51369) Metoda na pracovišti: pomocí indikačního pH papírku	1 x týdně <sup>1)</sup>	Při snížení pH o : > 0,5 vůči původní hodnotě: opatření dle doporučení výrobce > 1,0 vůči původní hodnotě: výměna chladicí kapaliny, vyčištění obvodu chladicí kapaliny
Koncentrace	Ruční refraktometr	1 x týdně <sup>1)</sup>	Při výskytu oleje v kapalině udává tato metoda nesprávné hodnoty.
Zásaditost	Analýza kyselin dle doporu- čení výrobce	Podle potřeby	Metoda je nezávislá na obsahu oleje v kapa- lině.
Obsah dusitanů	Testovací proužek nebo labo- ratorní metoda	1 x týdně <sup>1)</sup>	> 20 mg/l: Vyměňte chladicí kapalinu nebo inhibiční pří- sady; je třeba určit koncentraci NDELA v chladicí kapalině i ve vzduchu > 5 mg/l NDELA v chladicí kapalině: výměna chladicí kapaliny, vyčištění a dezin- fekce obvodu chladicí kapaliny, nalezení zdroje dusičnanů a jeho odstranění.
Obsah dusičnanů a dusitanů v použité vodě, pokud není z veřejného vodovodu	Testovací proužek nebo labo- ratorní metoda	Podle potřeby	Použijte vodu z veřejného vodovodu, pokud je obsah dusičnanů > 50 mg/l, informujte vodárenskou společnost

<sup>1)</sup> Udané intervaly platí pro nepřetržitý provoz stroje. Při odlišných provozních podmínkách je třeba změnit intervaly kontrol.

Pracovník:

Podpis:

## 5.7 Frézovací hlava



Seznam náhradních dílů - Frézovací hlava						
Poz.	Název (německy)	Název (anglicky)	Ks	Velikost	Výkres č.	Obj. číslo
1	Sechskantschraube	Hexagon head cap screw	1	M6x12	TS-1503031	
2	Scheibe	Washer	1		B-2	
3	Vorschubkegelrad	Feed bevel wheel	1	40	B-3	03336040103
4	Buchse Schneckenwelle	Worm shaft bush	1	40	B-4	
5	Buchse	Bush	1		B-5	
6	Stellschraube	Set screw	1	M6x6	TS-1522011	
8	Schneckenrad	Worm wheel	1		B-8	03336020108
10	Keil	Key	1	3x3x12	KEY3312	
12	Sechskantschraube	Hexagon head cap screw	1	M8x16	TS-1504031	
13	Scheibe	Washer	1		B-13	
14	Keil	Key	2	3x3x8	KEY3308	
15	Kegelrad	Bevel wheel	1		B-15	
16	Vorschubschaltstift	Feed trip dog	1		B-16	03336040116
17	Schneckenradhalter	Wormwheel holder	1	40	B-17	
18	Welle Schneckenradhalter	Wormwheel holder shaft	1		B-18	03336040118
19	Wellenbuchse	Shaft bush	1		B-19	03336040119
20	Stößel Getriebewelle	Tappet of gear shaft	2		B-20	03336040120
21	Feder	Spring	2		B-21	03336040121
22	Spanns ift	Dowel pin	2	3x20	B-22	03336040122
23	Schaltkurbel	Switching handle	2		B23	03336040123
24	Kugel	Ball	3		B-24	03336020124
25	Sechskantschraube	Hexagon head cap screw	3	M5x12	TS-1503010	
27	Buchse	Bush	1		B-27	03336040127
28	Getrieberad	Gearwheel	1		B-28	03336040128
29	Keil	Key	1	3x3x45	KEY3354	
31	Getriebewelle	Gear shaft	1		B-31	03336040131
32	Sicherungsring	Circlip	1	S-16	B-32	042SR16W
33	Kegelradbuchse	Bevel wheel bush	1		B-33	03336040133
34	Distanzring	Spacer ring	1		B-34	03336040134
36	Getrieberad	Gearwheel	1		B-36	03336040136
39	Mutter	Nut	1	M5	TS-1540031	
40	Vorschubrad	Feed wheel	1		B-40	
41	Nadellager	Needle bearing	1		B-41	
42	Buchse	Bush	1		B-42	03336040142
43	Schneckenrad	Worm wheel	1		B-43	03336020143
44	Buchse	Bush	1	40	B-44	
47	Scheibe	Washer	1		B-47	
48	Buchse	Bush	2		B-48	
49	Kegelrad	Bevel wheel	2		B-49	
50	Vorschub-Umkehr-Kupplung	Feed reversing clutch	1		B-50	
54	Sechskantschraube	Hexagon head cap screw	1	M6x25	TS-1503061	
55	Zugstange Umkehrkupplung	Draw rod of reversing clutch	1	40	B-55	03336040155



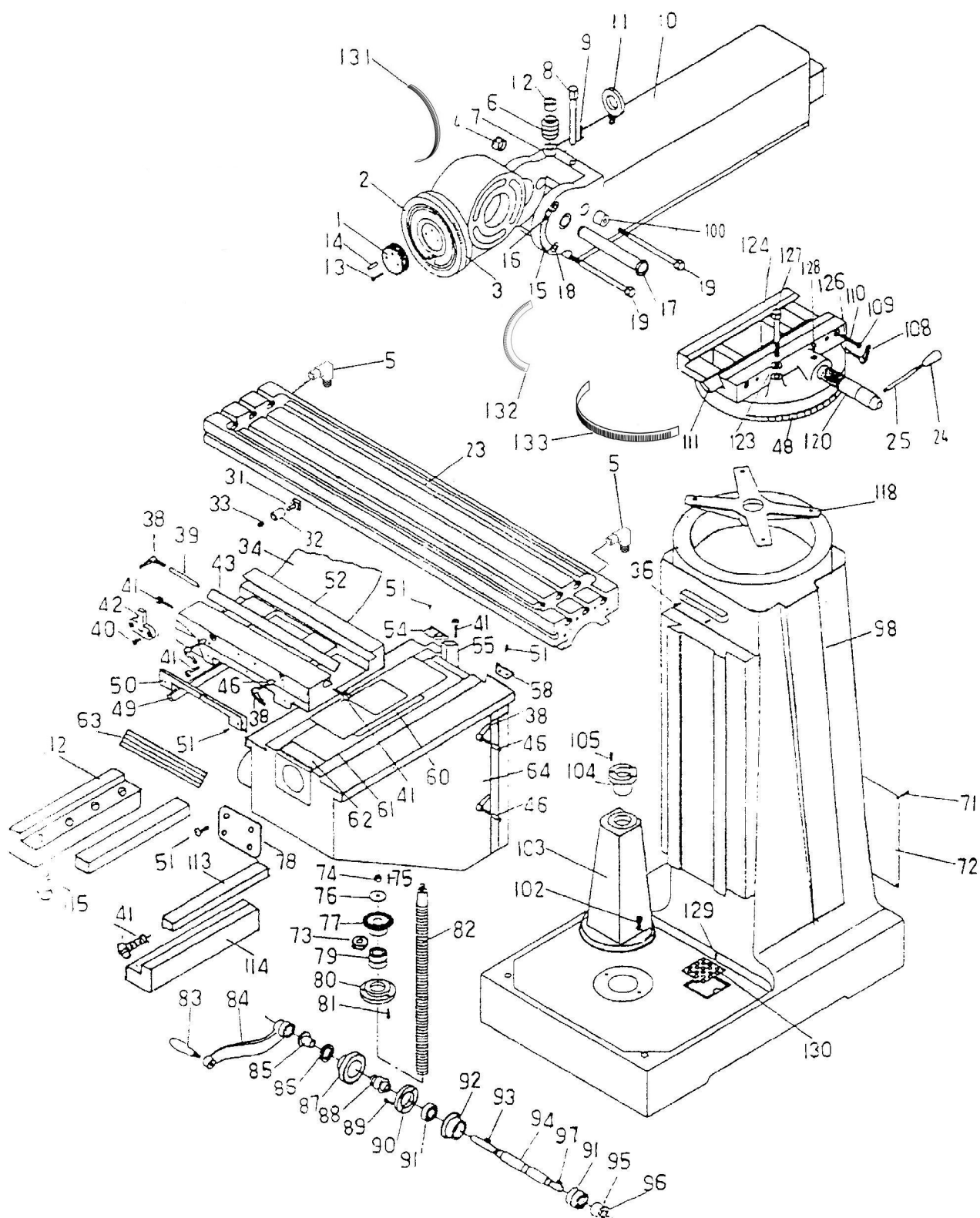
56	Spannstift	Dowel pin	1	3x20	B-56	
57	Vorschub-Schneckenwelle	Feed worm shaft	1	40	B-57	03336040157
58	Stellschraube	Set screw	1	M6x6	TS-1523011	
59	Spannstift	Dowel pin	2	3x12	B-59	
60	Späneschutz	Chip guard	1		B-60	
61	Stellschraube	Set screw	1	M5x10	TS-1522031	
62	Keil	Key	2	3x3x15	KEY3315	
63	Schaltgabel	Engaging fork	1		B-63	03336040163
64	Schaltlager	Trip bearing	1	40	B-64	03336040164
66	Schaltdeckel	Trip cover	1	40	B-66	03336040166
67	Sechskantschraube	Hexagon head cap screw	4	M5x12	TS-1502031	
73	Sechskantschraube	Hexagon head cap screw	2	M5x35	TS-1502081	
74	Stift f. Kupplungsring	Pin f. clutch ring	2		B-74	
75	Kupplungsring	Clutch ring	1		B-75	
76	Stellschraube	Set screw	1	M6x8	TS-1523021	
78	Kupplungsmutter	Clutch nut	1		B-78	
79	Sicherheitskupplungsmutter	Safety clutch nut	1		B-79	
80	Überlastkupplung	Overload clutch	1		B-80	03336020180
81	Hülse f. Überlastkupplung	Bush f. opverload clutch	1	40	B-81	03336040181
82	Keil	Key	1	5x8x13	KEY5813	
83	Schraube	Screw	3		B-83	
85	Stellschraube	Set screw	2	M6x6	TS-1523011	
86	Kreuzschlitzschraube	Phillips screw	4	M4x16	B-86	
88	Feder	Spring	1		B-88	
89	Federstößel	Spring tappet	1		B-89	
90	Buchse	Bush	1	40	B-90	03336040190
92	Schneckenrad	Worm wheel	1		B-92	03336040192
93	Kupplungsring	Clutch ring	1		B-93	
94	Sicherungsring	Circlip	1	S-10	B-94	042SR10W
95	Sechskantschraube	Hexagon head cap screw	1	M5x20	TS-1502051	
96	Kupplungshebel	Clutch lever	1	40	B-96	03336040196
CPL	Kupplungshebel komplett	Clutch lever complete	1			03336040196CPL
97	Kupplungsscheibe	Clutch disk	1		B-97	03336040197
98	Sicherungsring	Circlip	1	S-10	B-98	042SR10W
99	Deckel	Cover	1		B-99	03336040199
100	Stellschraube	Set screw	1	M6x16	C-19-1	
101	Mutter	Nut	1	M6	TS-1540041	
102	Spannstift	Dowel pin	1	5x18	B-102	
103	Nockenstange	Cam rod	1	40	B-103	033360401103
104	Hebel	Lever	1		B-104	
106	Halter f. Hebel	Holder f. lever	1	40	B-106	033360401106CPL
107	Sechskantschraube	Hexagon head cap screw	1	M6x20	TS-1503051	
108	Stellschraube	Set screw	1	M6x10	TS-1523031	
109	Keil	Key	1	3x3x10	KEY3310	042P3310
110	Stift	Pin	1		B-110	
111	Umkehrknopf	Reversing button	1		B-111	

MF4V\_parts\_CZ.fm

112	E-Ring	E-ring	1	E-6	B-112	
113	Kupplungsbetätigung	Clutch actuation	1		B-113	033360401113
114	Stahlkugel	Steel ball	2	3/16"	B-114	
115	Druckfeder	Compression spring	2		B-115	
116	Stellschraube	Set screw	1	M8x6	B-116	
117	Spanns ift	Dowel pin	1	3x15	B-117	034021001150
118	Hülse Nockenstange	Cam rod bushing	1	40	B-118	033360401118
119	Feders ift	Spring pin	1	3x12	B-119	
120	Druckfeder	Compression spring	1		B-120	
121	Auslinkkolben	Releasing piston	1		B-121	033360401121
123	Buchse	Bush	4		B-123	
124	Vorschub Auslinkkolben	Feed releasing piston	1		B-124	033360401124
125	Handrad	Handwheel	1		B-125	
126	Griff	Handle	1		B-126	
127	Spindel	Spindle	1	R8 ( 40)	B-127	033360401127
128	Pinolenummantelung	Spindle sleeve casing	1	40	B-128	033360401128
129	Wellenmutter	Shaft nut	1	40	B-129	033360401129
131	Kugellager	Ball bearing	1	6008ZZ (40)	BB-6008ZZ	0406008ZZ
132	Mutter	Nut	1	M4	B-132	
133	Spindelspitze	Spindle ip	1	40	B-133	033360401133
134	Spindel Abdeckung	Spindle cover	1	40	B-134	033360401134
135	Lager	Bearing	1	7010 ( 40)	BB-7010C	0407010
136	Distanzring	Spacer ring	1	40	B-136	033360401136
137	Distanzring	Spacer ring	1	40	B-137	033360401137
138	Lager	Bearing	1	7207	BB-7207C	0407207
139	Stellschraube	Set screw	1		B-139	
140	Stellschraube	Set screw	1		B-140	033360401140
141	Stellschraube	Set screw	1	M6x6	TS-1523011	
142	Spindel	Spindle	1	40	B-142	033360401142
143	Feders ift	Spring pin	1	3x16	B-143	
144	Stellschraube	Set screw	1	M4x20	B-144	
145	Vorschub Auslinkhebel	Feed releasing lever	1		B-145	
146	Stift Auslinkhebel	Releasing lever pin	1		B-146	
147	Kontrollstange	Control rod	1		B-147	033360401147
148	Hülse Spindelklemmung	Spindle clamping bush	1	40	B-148	033360401148
149	Klemmgriff	Clamping handle	1	40	B-149	033360401149
150	Schraube	Screw	2	M5x8	B-150	
151	Scheibe	Washer	2	M5	B-151	
153	Hülse Spindelklemmung	Spindle clamping bush	1	40	B-153	033360401153
154	Schraube f. Kontrollstange	Screw f. control rod	1		B-154	033360401154
155	Vierkantschraube	Square-head bolt	4	40	B-155	033360401155
156	Distanzring	Spacer ring	4		B-156	
157	Hutmutter	Cap nut	4		B-157	033360201157
158	Schraube	Screw	2		B-158	
159	Skala	Scale	1		B-159	
160	Sicherungsring	Circlip	1	S-16	B-160	042SR16W

161	Einstellmutter	Set nut	1		B-161	033360401161
162	Einstellmutter	Set nut	1		B-162	
163	Anschlag	Limit stop	1	40	B-163	033360401163
164	Einstellmutter	Set nut	1		B-164	
165	Schraube	Screw	1	M10x15	B-165	
166	Vorschubwelle	Feed shaft	1	40	B-166	033360401166
168	Stift	Pin	1		B-168	
169	Sechskantschraube	Hexagon head cap screw	2	M5x12	TS-1503010	
171	Keil	Key	1	3x3x20	KEY3320	042P3320
172	Schraube f. Pinolenshubwelle	Screw f. spindle sleeve travel shaft	1	40	B-172	
173	Stellschraube	Set screw	1	5/16"x1/4"	B-173	
174	Druckfeder	Compression spring	1		B-174	
175	Hubring	Travel ring	1		B-175	
176	Muffe	Sleeve	1		B-176	033360401176
177	Federgehäuse	Spring housing	1	40	B-177	033360401177
178	Rückholfeder	Return spring	1	40	B-178	033360401178
CPL	Rückholfeder komplett	Return spring complete	1			033360401178CPL
179	Scheibe	Washer	4		B-179	
181	Stellschraube	Set screw	2	M6x12	TS-1523041	
183	Kugelhebel	Ball lever	1		B-183	
184	Ausklinkkolben	Releasing piston	1		B-183	
185	Schraube f. Kugelhebel	Screw f. ball lever	1		B-185	
186	Schneckenrad	Worm wheel	1		B-186	033360201186
187	Keil	Key	1	4x4x18	KEY4418	042P4418
188	Stellschraube	Set screw	1		B-188	033360201188
189	Schneckenwelle	Worm shaft	1	40	B-189	033360401189
190	Hebel f. Pinolenvorschub	Lever f. spindle sleeve feed	1		B-190	033360401190
191	Kugel	Ball	1		B-191	
192	Spindelgehäuse	Spindle housing	1	40	B-192	
193	Druckfeder	Compression spring	1		B193	033360401193
194	Sicherungsring	Circlip	1	40	B-194	042SR41W
195	Buchse	Bush	1		B-195	033360401195
196	Stellschraube	Set screw	1	M6x6	TS-1523011	
197	Mutter	Nut	1		B-197	

## 5.8 Tělo univerzální frézky

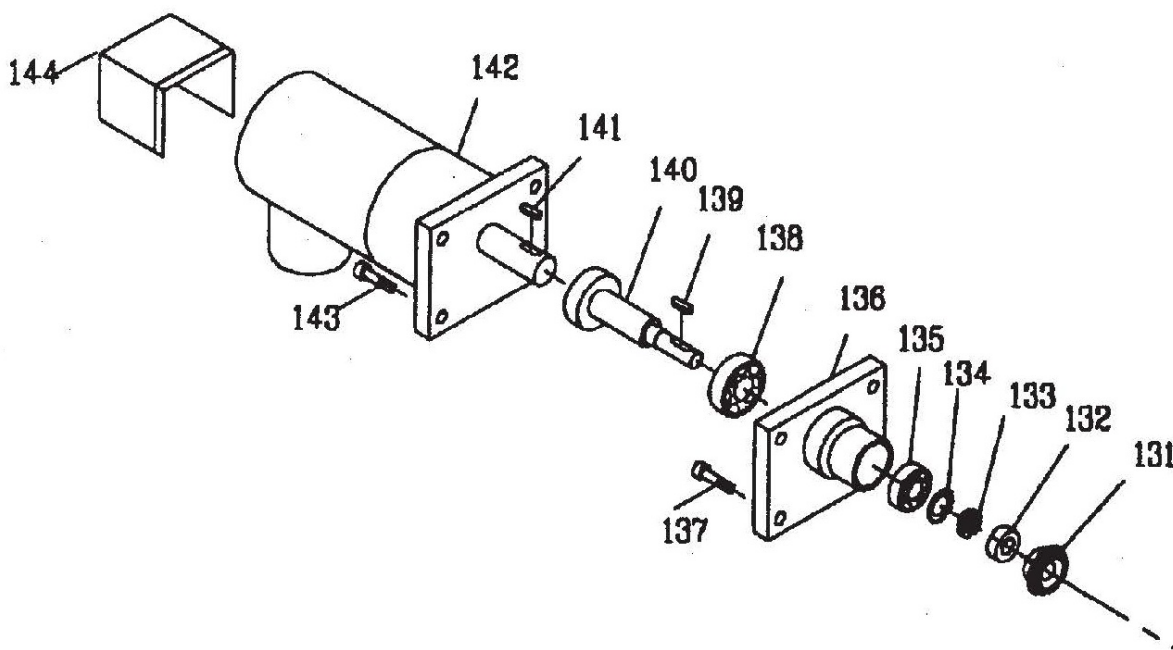


Seznam náhradních dílů - Tělo univerzální frézky						
Poz.	Název (německy)	Název (anglicky)	Ks	Velikost	Výkres č.	Obj. číslo
1	Getrieberad	Gearwheel	1		C-1	03336040201
2	Schlittenadapter	Slide adapter	1	40	C-2	03336040202
3	Adapter-Skala	Adapter scale	1	40	C-3	
4	Sicherungsmutter	Lock nut	1	40	C-4	
5	Schlauchtülle	Hose connector	2	1/2"		
6	Schneckenwelle	Worm shaft	1		C-6	03336040206
7	Lagerbuchse	Bearing shell	1		C-12	
8	Stellschraube	Set screw	1	40	C-8	03336040208
9	Keil	Key	1	5x5x50	KEY5550	042P5550
10	Schlitten	Slide	1	40	C-10	
11	Augenschraube	Eye bolt	1	3/4"	C-11	
12	Druckscheibe	Thrust washer	1		C-7-1	
13	Sechskantschraube	Hexagon head cap screw	2	M8x30	TS-1504061	
14	Hohlspannstift	Hohlspannstift	1	Ø8x35mm	C-14	03336040214
15	Winkelplatte	Angle plate	1		C-15	
16	Niet	Rivet	10		C-16	
17	Drehachse	Hinge pin	1	40	C-17	03336040217
18	Scheibe	Washer	3		C-18	
19	Feststellschraube	Tightening screw	3	40	C-9	03336040219
23	Kreuztisch	Cross table	1		C-23	
31	T-Nutenstein	T-nut	2		C-31	03336040231
32	Tischanschlag	Table stop	2		C-32	
33	Sechskantmutter	Hexagon nut	2	3/8"-16NC	C-33	
34	Späneschutz	Chip guard	1		C-34	03336040234
36	Schraube	Screw	4	3/16"x3/8"	C-36	
38	Klemmhebel	Clamping levers	5	3/8	C-38A	
39	Feststellstößel für Träger	Immobilising tappet for bracke	1		C-39	
40	Sechskantschraube	Hexagon head cap screw	2		C-40	
41	Einstellschraube	Adjusting screw	10		C-41	03336040241
42	Anschlag	Limit stop	1		C-42	03336040242
43	Klemmleiste	Clamping gib	1		C-43	03336040243
46	Feststellstößel f. Tisch	Immobilising tappet f. table	4		C-46	03336040246
49	Klemmleiste Träger/Tisch	Clamping gib of bracket/table	1		C-49	03336040249
50	Abstreiferplatte	Stripper plate	2		C-50-1	03336040250
51	Schraube	Screw	18		C-51	
52	Träger	Bracket	1		C-52	
54	Filzabstreifer	Felt wiper	1		C-54	03336040254
55	Klemmleiste Konsole/Ständer	Clamping gib of console/ upright	1		C-55	03336040255
58	Filzabstreifer	Felt wiper	1		C-58	03336040258
60	Späneschutz	Chip guard	1		C-60	03336040260
61	Späneschutz	Chip guard	1		C-61	03336040261

62	Späneschutz	Chip guard	1		C-62	03336040262
63	Späneschutz	Chip guard	1		C-63	03336040263
64	Konsole	Console	1		C-64	
71	Schraube	Screw	8		C-71	
72	Abdeckung	Cover	1		C-72	
73	Scheibe	Washer	1		C-23-1	03336040273
74	Mutter	Nut	1	1/2"-20NF	C-74	03336040274
75	Keil	Key	1	5x5x25	KEY5525	042P5530
76	Scheibe	Washer	1		C-76	03336040276
77	Kegelrad	Bevel wheel	1		C-77	03336040277
78	Frontabdeckung	Front cover	1		C-78	
79	Kugellager	Ball bearing	1	5305	BB-5305ZZ	
80	Lagerdeckel	Bearing cover	1		C-80	03336040280
81	Sechskantschraube	Hexagon head cap screw	3	M6x20	TS-1503051	
82	Leitspindel	Leadscrew	1		C-82	03336040282
83	Griff	Handle	1		C-83	03336020302
84	Kurbel	Crank	1		C-84	03336040284
85	Kupplungseinsatz	Clutch insert	1		C-85	03336020264
86	Skalenhaltermutter	Scale holding nut	1		C-86	
87	Skala	Scale	1		C-87	03336040287
88	Skalenhalter	Scale holder	1		C-88	03336040288
89	Sechskantschrauben	Hexagon head cap screws	3	M6x20	TS-1503051	
90	Lagerdeckel	Bearing cover	1		C-90	
91	Kugellager	Ball bearing	2	6204ZZ	BB-6204ZZ	0406204ZZ
92	Lagerdeckel	Bearing cover	1		C-92	
93	Keil	Key	1	3x3x18	KEY3318	042P3320
94	Welle	Shaft	1		C-94	03336040294
95	Schraube	Screw	1		C-95	
96	Kegelrad	Bevel wheel	1		C-96	03336040296
97	Keil	Key	1	DIN6885 A 4x4x18	KEY4418	042P4418
98	Ständer	Upright	1		C-98	
100	Lagerbuchse	Bearing shell	1	40	C-19-1	
102	Sechskantschrauben	Hexagon head cap screws	2	M10x35	TS-1505051	
103	Leitspindelgehäuse	Leadscrew housing	1		C-103	
104	Spindelmutter	Spindle nut	1		C-82-1	033360402104
105	Sechskantschrauben	Hexagon head cap screws	3	M6x20	TS-1503051	
108	Klemmgriff	Clamping handle	2	40	C-38A	
109	Mutter	Nut	2	40	C-109	
110	Stellschraube	Set screw	2	40	C-110	
111	Klemmleiste	Clamping gib	1	40	C-111	033360402111
112	Klemmleistenhalter (L)	Clamping gib holder (L)	1		C-112	033360402112
113	Klemmleiste	Clamping gib	1		C-113	
114	Klemmleistenhalter (R)	Clamping gib holder (R)	1		C-114	
115	Sechskantschrauben	Hexagon head cap screws	8	M10x35	TS-1505051	
118	Drehkreuz	Star handle	1	40	C-118	033360402118
120	Schlittenritzel	Slide pinion	1		C-120	033360402120

123	Scheibe	Washer	4		C-123	
124	Drehkopf	Rotary head	1	40	C-124	
126	Feststellstößel	Immobilising tappet	2		C-126	03336020220
127	Feststellschraube	Tightening screw	4	40	C-127	033360402127
128	Ritzelschraube f. Schlitten	Pinion screw f. slide	1		C-128	033360402128
129	Niet	Rivet	2		C-129	
130	Sieb	Sieve	1		C-130	033360402130
131	Scala	Scale	1			033360402131
132	Scala	Scale	1			033360402132
133	Scala	Scale	1			

## 5.9 Rychloposuv Osa Z

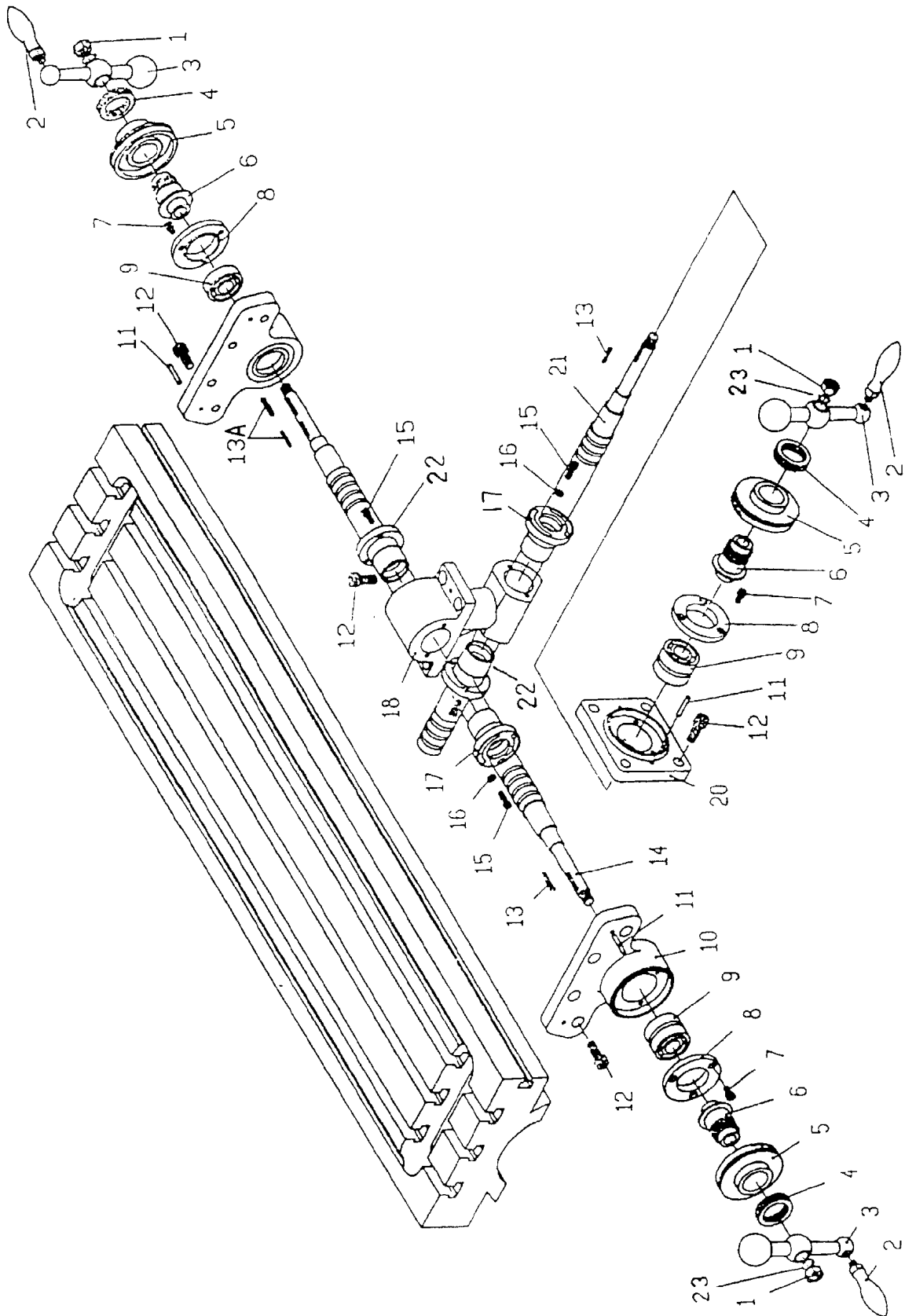


Seznam náhradních dílů - Rychloposuv Osa Z

Poz.	Název (německy)	Název (anglicky)	Ks	Velikost	Výkres č.	Obj. číslo
						Item no.
131	Kegelrad	Bevel gear	1			033360506131
132	Abstandhalter	Spacer	1			033360506132
133	Sechskantmutter	Nut	1	M25		033360506133
134	Scheibe	Washer	1	Ø25mm		033360506134
135	Kugellager	Ball bearing	1	6005ZZ		0406005ZZ
136	Lagerbock	Bearing bracket	1			033360506136
137	Schraube	Screw	1	M8x25		
138	Kugellager	Ball bearing	1	6206ZZ		0406206ZZ
139	Passfeder	Fitting key	1	4x4x20		042P4420
140	Welle	Shaft	1			033360506140
141	Passfeder	Fitting key	1	5x5x28		042P5530
142	Vorschubmotor	Feed Motor	1			03336040ZFM
143	Schraube	Screw	1			
144	Abdeckung	Cover	1			033360506144



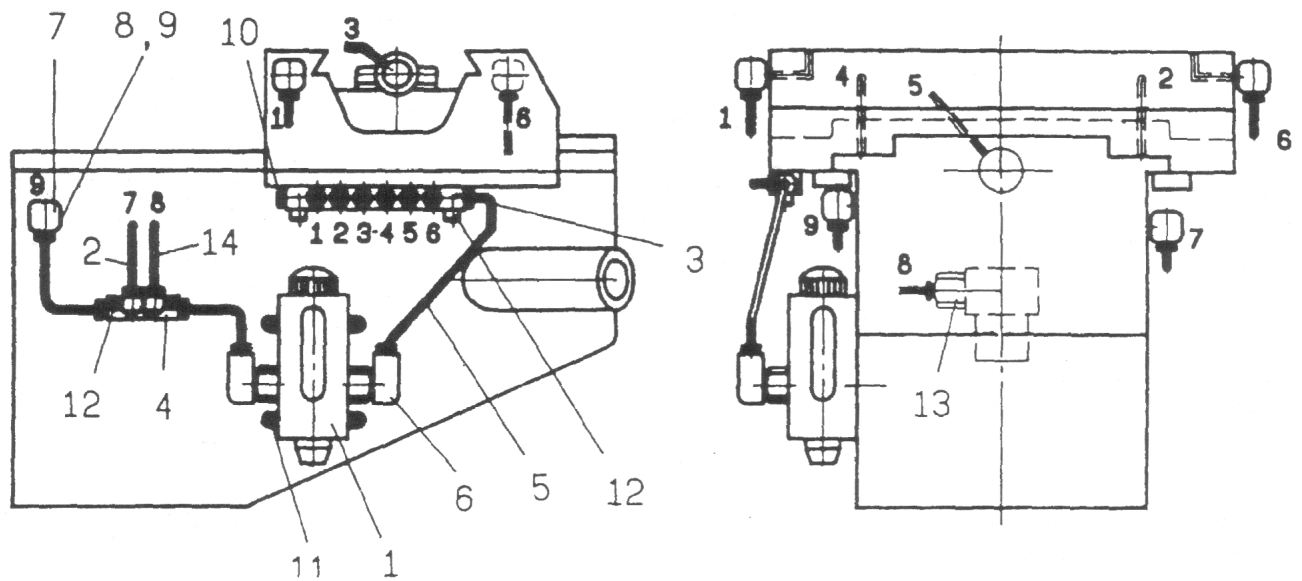
**5.10 Vřetena křížového stolu**



MF4V\_parts\_CZ.fm

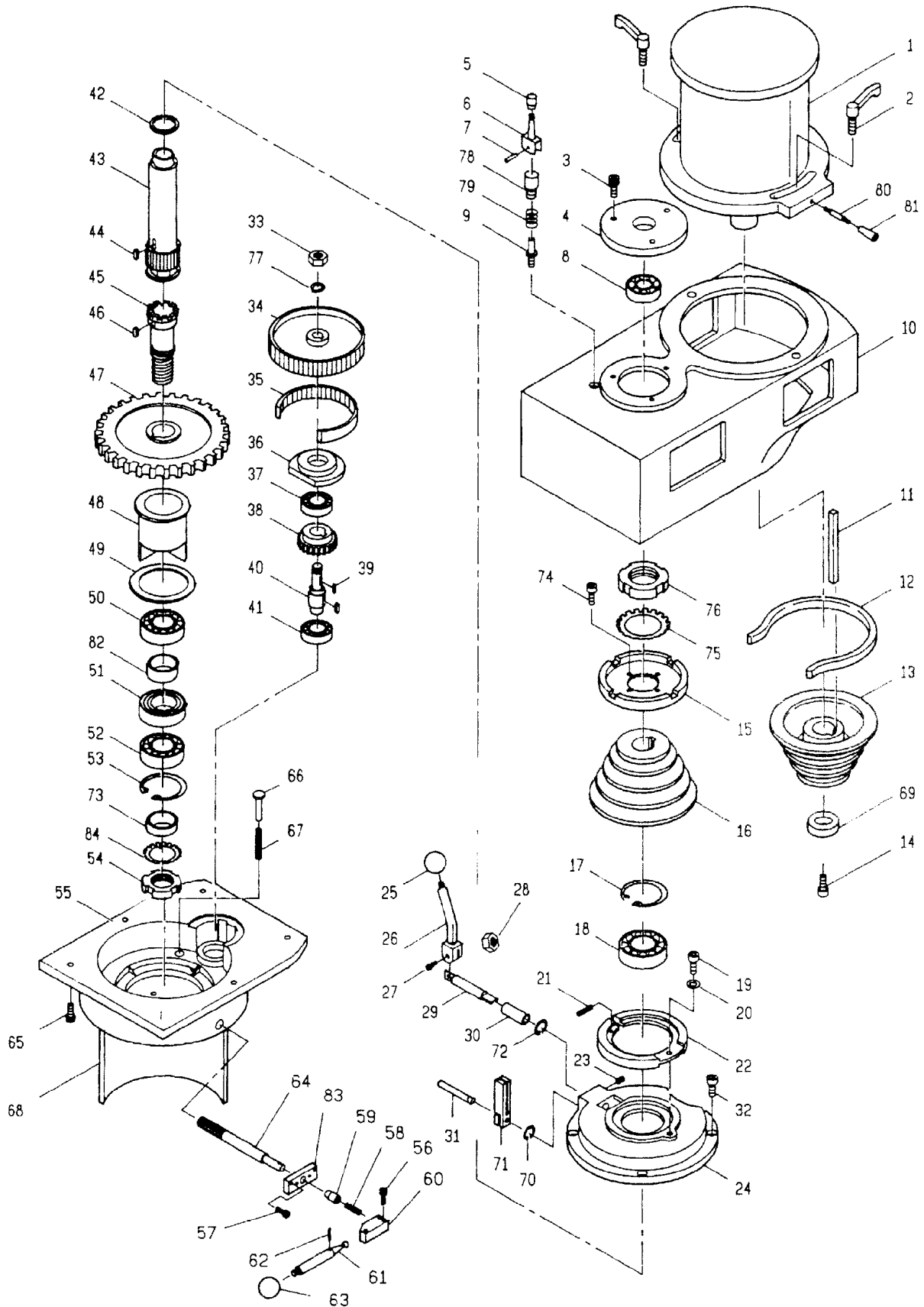
Seznam náhradních dílů - Vřetena křížového stolu						
Poz.	Název (německy)	Název (anglicky)	Ks	Velikost	Výkres č.	Obj. číslo
1	Mutter	Nut	3	1/2"-20NF	D-1	03336040301
2	Griff	Handle	3		D-2	
3	Kugelkurbel	Ball crank	3		D-3	03336040303
4	Skalenmutter	Scale nut	3		D-4	
5	Skala	Scale	3		D-5	
6	Skalenhalter	Scale holder	3		D-6	
7	Sechskantschraube	Hexagon head cap screw	9	M6x12	TS-1503031	
8	Lagerdeckel	Bearing cover	3		C-90	03336020308
9	Kugellager	Ball bearing	5	6204ZZ	BB-6204ZZ	0406004ZZ
10	Lagergehäuse	Bearing housing	2		D-10	03336020310
11	Spannstift	Dowel pin	6	5x25	D11	
12	Sechskantschraube	Hexagon head cap screw	16		TS-1505031	
13	Keil	Key	2	3x3x25	KEY3325	
13a	Keil	Key	2	3x3x18	KEY3325	042P3320
14	Leitspindel	Leadscrew	1		D-14	03336040314
15	Sechskantschraube	Hexagon head cap screw	10		TS-1503061	
16	Scheibe	Washer	4		H-9	
17	Spindelmutter	Spindle nut	2		D-17	03336020317
18	Spindelmuttergehäuse	Spindle nut housing	1		D-18	03336020318
20	Kreuzlagergehäuse	Star bearing housing	1		D-20	
21	Spindel Kreuzvorschub	Spindle of cross feed	1		D-21	03336040321
22	Spindelmutter Kreuzvorschub	Spindle nut of cross feed	1		D-22	
23	Federring	Lock washer	3		D-23	03336040323

## 5.11 Centrální jednotka mazání



Seznam náhradních dílů - Centrální jednotka mazání						
Poz.	Název (německy)	Název (anglicky)	Ks	Velikost	Výkres č.	Obj. číslo
1	Öler	Oiler	1		CLA-8	03336020401
2	Aluminiumstück	Aluminium piece	1	13.5	ALMP-04	
3	Öl-Regelverteiler	Oil distributor	1	33360404	A-8	03336020403
4	Öl-Regelverteiler	Oil distributor	1		A-4	03336020404
5	flexibler Stahlschlauch	Flexible steel tube	1	4x550	A-5	03336020405
6	Winkelanschluss	Elbow connector	2		PH-4011	
7	Winkelanschluss	Elbow connector	6		PI-401	03336020407
8	Überwurfmutter	Swivel nut	20		PA-4	03336020408
9	Hülse	Bushing	20		PB-4	
10	Anschlussstück	Fitting	1		PG-004	
11	Schraube	Screw	4	M6x14		
12	Sechskantschraube	Hexagon head cap screw	4	M5x25	TS-1502061	
13	Anschluss	Connection	1		PD-401	03336020413
14	Kunststoffteil	Nylon piece	1	4x700	A-14	03336020414
0	Leitung	Tube	1			03336020415

## 5.12 Pohon vřetene



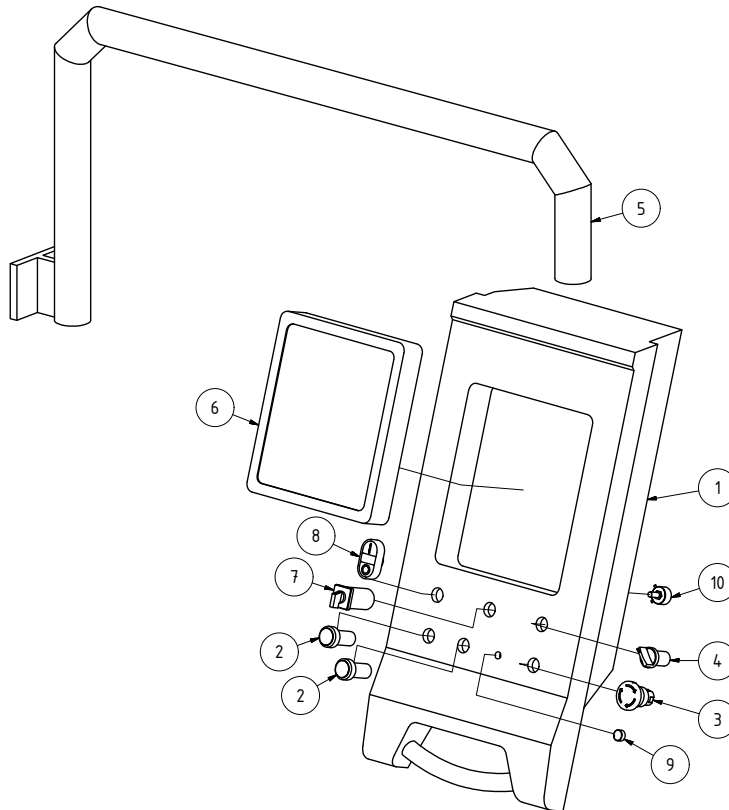
MF4V\_parts\_CZ.fm

Seznam náhradních dílů - Pohon vřetene						
Poz.	Název (německy)	Název (anglicky)	Ks	Velikost	Výkres č.	Obj. číslo
1	Motor	Motor	1	3HP-4P	Useable with Lenze frequency converter only	03336040M1
					Useable with Siemens frequency converter only	03336040M1SIFU
2	Gewindestift	Set screw	2		H-186	
3	Sechskantschraube	Hexagon head cap screw	3	M6x16L		
4	Lagerdeckel	Cover	1		VS-13	03336040504
5	Kugel	Ball	1		H-182	03336020124
6	Steuerwelle	Reversing shaft	1		H-236	03336040506
CPL	Bremshebel	Brake lever	1			03336040506CPL
7	Stift	Pin	1	ø3x15L		
8	Kugellager	Ball bearing	1	6009ZZ		0406009ZZ
9	Steuerwelle	Reversing shaft	1		H-237	
10	Riemenscheibengehäuse	Belt pulley housing	1			
11	Keil	Key	1	8x7x60L		
12	Riemen	Belt	1	RECMF8340 - 17X835Li		
13	Riemenscheibe	Pulley Machine	1	4 pulley - set		03336040513
14	Sechskantschraube	Hexagon head cap screw	1	M8x25L		
15	Scheibe	Washer	1	AW-10		03336040515
16	Riemenscheibe	Pulley	1	4 pulley - set		03336040516
17	Sicherungsring	Circlip	1	H-80		
18	Kugellager	Ball bearing	1	6010ZZ		0406010ZZ
19	Sechskantschraube	Hexagon head cap screw	1	M6x16L		
20	Scheibe	Washer	1		VS-48	
21	Feder	Spring	2		VS-49	
22	Bremse	Brake	1		VS-47	
23	Stellschraube	Set screw	1	M6x16L		
24	Bremsgehäuse	Brake housing	1		VS-50	03336040524
25	Kugel	Ball	1		VS-57	
26	Hebel	Lever	1		VS-56	
27	Sechskantschraube	Hexagon head cap screw	1	M6x25L		
28	Mutter	Nut	1	M6		
29	Steuerwelle	Reversing shaft	1		VS-53	
30	Buchse	Bush	1		VS-52	
31	Stift	Pin	1		VS-58	
32	Sechskantschraube	Hexagon head cap screw	3	M8x25L		
33	Mutter	Nut	1	5/8"		
34	Zahnriemenscheibe	Synchronous belt pulley	1		VS-62	03336040534
35	Zahnriemen	Synchronous belt	1	560-8M		
36	Lagerdeckel	Bearing cover	1		VS-64	03336040536

37	Kugellager	Ball bearing	1	6203ZZ		0406203ZZ
38	Getrieberad	Gearwheel	1		VS-66	03336040538
39	Keil	Key	1	5x5x15L		042P5516
40	Welle	Shaft	1		VS-67	
41	Kugellager	Ball bearing	1	6203ZZ		0406203ZZ
42	Scheibe	Washer	1		A20-1	
43	Welle	Shaft	1		A20	03336040543
44	Keil	Key	1	8x7x20L		042P8720
45	Kupplungswelle	Clutch shaft	1		A-73	03336040545
46	Keil	Key	1	8x7x12L		
47	Getrieberad	Gearwheel	1		VS-74	03336040547
48	Flanschring	Flange ring	1		VS-75	03336040548
49	Scheibe	Washer	1		VS-76	
50	Kugellager	Ball bearing	1	6910ZZ		0406910ZZ
51	Distanzring	Spacer ring	1		VS-79	
52	Kugellager	Ball bearing	1	6910ZZ		0406910ZZ
53	Sicherungsring	Circlip	1	H-72		
54	Wellenmutter	Shaft nut	1		A-74	03336040554
55	Gehäuseunterteil	Lower part of housing	1			03336040555
56	Sechskantschraube	Hexagon head cap screw	2	M5x16L		
57	Sechskantschraube	Hexagon head cap screw	2	M5x20L		
58	Feder	Spring	1			
59	Stift	Pin	1		VS-90	
60	Steuerteil	Control piece	1		VS-92	
61	Griff	Handle	1		VS-94	
62	Stift	Pin	1	ø3x20		
63	Kugel	Ball	1		B-105	
64	Welle	Shaft	1		VS-87	03336040564
65	Sechskantschraube	Hexagon head cap screw	4	M8x20L		
66	Stift	Pin	3		VS-102	
67	Feder	Spring	3		VS-84	
68	Gehäuseunterteil	Lower part of housing	1			
69	Scheibe	Washer	1		H-154A	
70	Sicherungsring	Circlip	1	S-8		042SR8W
71	Bremshebel	Brake lever	1		VS-59	
72	Sicherungsring	Circlip	1	S-12		042SR12W
73	Distanzring	Spacer ring	1		VS-105	03336040573
74	Sechskantschraube	Hexagon head cap screw	4	M6x16L		
75	Wellendeckel	Shaft cover	1	AW-50		03336040575
76	Wellenmutter	Shaft nut	1		A-74	
77	Federring	Lock washer	1	5/8"		
78	Stellschraube	Set screw	1		H-235	03336040578
79	Feder	Spring	1		G-32	03336040579
80	Hebel	Lever	1		H-141	
81	Anzugstange	Rod	1		H-178	03336040581
82	Distanzring	Spacer ring	1		VS-78	

83	Steuerplatte	Control plate	1		VS-89	03336040583
84	Sicherungsblech	Safety plate	1	MB10		0340195

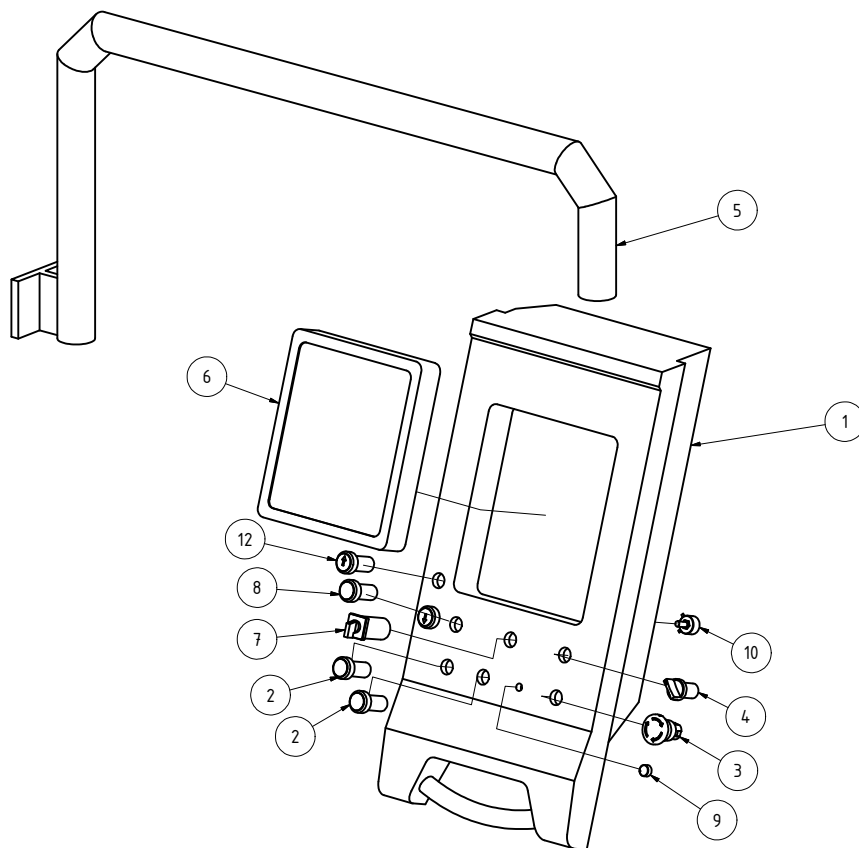
## 5.13 Ovládací panel do roku výroby 2016



Seznam náhradních dílů - Ovládací panel do roku výroby 2016

Poz.	Název (německy)	Název (anglicky)	Ks	Velikost	Obj. číslo
1	Bedienpanel	Control panel	1		0333603001
2	Taster Tischhöhenverstellung	Table height adjustment	2		03336040SB5
3	NOT-Halt-Schlagschalter	Emergency-stop button	1		
4	Schalter Kühlmittelpumpe	Coolant pump switch	1		
5	Träger	Holder	1		03336030051
6	Digitalpositionsanzeige	Digital position display	1	DPA21	ZUBEHÖR
7	Drehrichtungsschalter	Change-over switch	1		0460009
8	Ein-Aus-Taster	ON-OFF switch	1		
9	Knopf	Knob	1		
10	Potentiometer	Potentiometer	1		

## 5.14 Ovládací panel s připravenými tlačítky

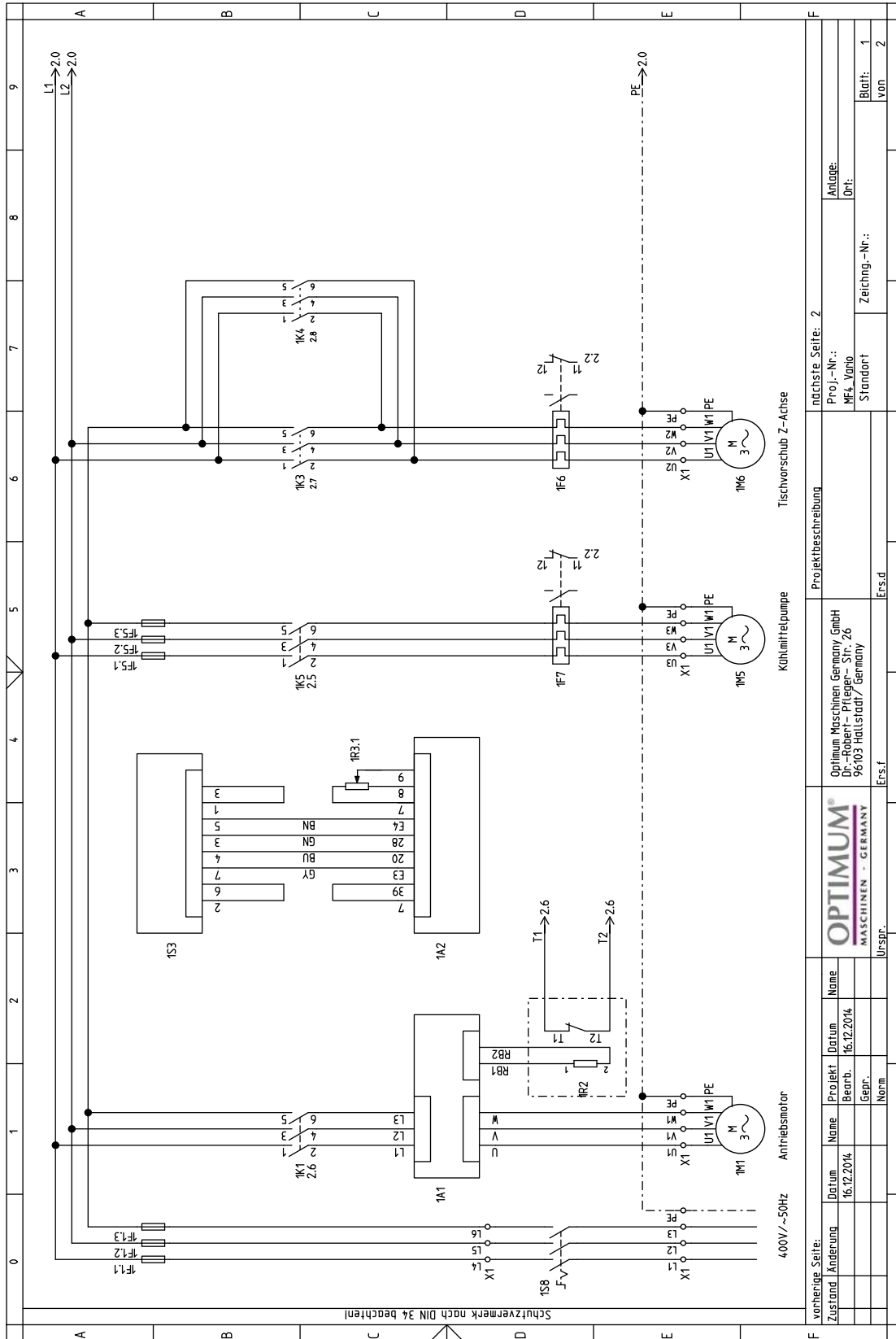


Seznam náhradních dílů - Ovládací panel s připravenými tlačítky

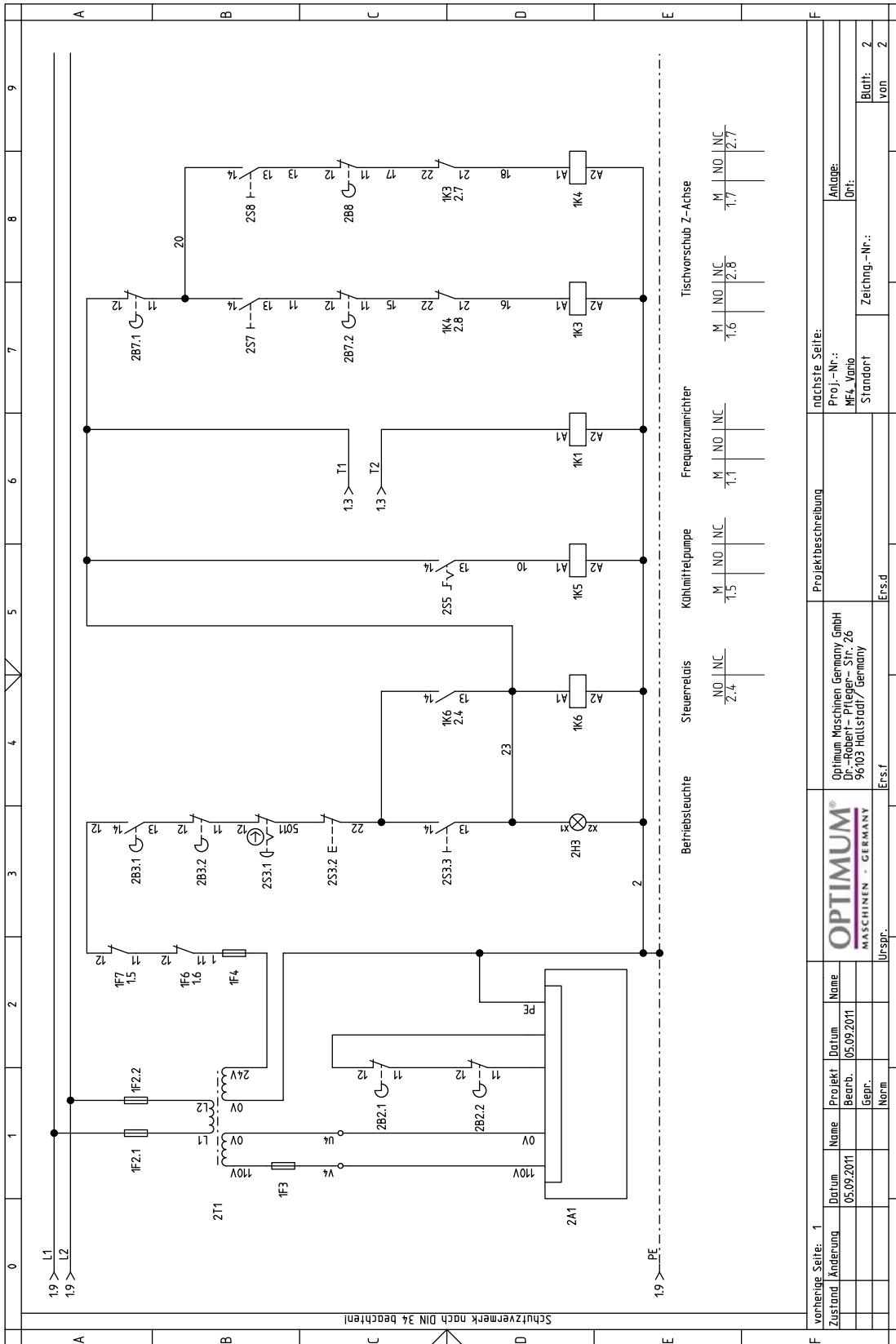
Poz.	Název (německy)	Název (anglicky)	Ks	Velikost	Obj. číslo
1	Bedienpanel	Control panel	1		
2	Taster Tischhöhenverstellung	Table height adjustment	2		03336040SB5
3	NOT-Halt-Schlagschalter	Emergency-stop button	1		
4	Schalter Kühlmittelpumpe	Coolant pump switch	1		
5	Träger	Holder	1		03336030051
6	Digitalpositionsanzeige	Digital position display	1	DPA21	Zubehör
7	Drehrichtungsschalter	Change-over switch	1		0460009
8	Drucktaster Steuerung	Push button control	1		
9	Knopf	Knob	1		
10	Poten iometer	Potentiometer	1		
12	Drucktaster Werkzeugspannung	Push button tool clamping	2		



## 5.15 Schéma zapojení s frekvenčním měničem Lenze



MF4V\_parts\_CZ.fm



Schützermerk nach DIN 34 beachten!

vorherige Seite: 1		nachste Seite:	
Zustand	Name	Projektbeschreibung	Proj.-Nr.:
Änderung	Datum	Optimum Maschinen Germany GmbH	MF4_Vario
	Bearb.	Dr.-Robert-Plätze - Str. 26	Standort
	Gepr.	96103 Hallstadt / Germany	Zeichng.-Nr.:
	Nam	Ers.f	Blatt: 2
		Ers.d	von 2

Seznam náhradních elektrických dílů					
Schéma zapojení s frekvenčním měničem Lenze					
Poz.	Název (německy)	Název (anglicky)	Ks	Velikost	Obj. číslo
1F1.1	Sicherung 10x38 (AM)	Fuse 10x38 (AM)	1	20 A / AC 500V	
1F1.2	Sicherung 10x38 (AM)	Fuse 10x38 (AM)	1	20 A / AC 500V	
1F1.3	Sicherung 10x38 (AM)	Fuse 10x38 (AM)	1	20 A / AC 500V	
1F2.1	Sicherung 10x38 (AM)	Fuse 10x38 (AM)	1	2 A / AC 500V	
1F2.2	Sicherung 10x38 (AM)	Fuse 10x38 (AM)	1	2 A / AC 500V	
1F3	Sicherung 10x38 (AM)	Fuse 10x38 (AM)	1	4 A / AC 500V	
1F4	Sicherung 10x38 (AM)	Fuse 10x38 (AM)	1	4 A / AC 500V	
1F5.1	Sicherung 10x38 (AM)	Fuse 10x38 (AM)	1	1 A / AC 500V	
1F5.2	Sicherung 10x38 (AM)	Fuse 10x38 (AM)	1	1 A / AC 500V	
1F5.3	Sicherung 10x38 (AM)	Fuse 10x38 (AM)	1	1 A / AC 500V	
	Sicherungshalter	Fuse holder	9	Telemecanique DF6 AB10; IEC947-3	
1F6	Motorschutzschalter	Motor safety switch	1	Schneider Electric LR3D 05	
1F7	Motorschutzschalter	Motor safety switch	1	Schneider Electric LR3D 03	
1K1	Motorschütz	Motor contactor	1	Schneider Electric LC1 DO9	
1K3	Motorschütz	Motor contactor	1	Schneider Electric LC1 DO9	
1K4	Motorschütz	Motor contactor	1	Schneider Electric LC1 DO9	
1K5	Motorschütz	Motor contactor	1	Schneider Electric LC1 DO9	
1K6	Motorschütz	Motor contactor	1	Schneider Electric LC1 DO9	
1T1	Transformer	Transformator	1	LCP-TBSM/400V-400VA	
2S3.1	Not-Aus-Schalter	Emergency stop button	1		
2B3.1	Schalter Fräsfutterschutz	Milling chuck safety switch	1		
2S3.2/2S3.3	Ein-Aus-Taster	On-off button	1		
1S8	Hauptschalter	Main switch	1	ABB/OT 16E3	
1S3	Drehrichtungsschalter	Change-over switch	1	A400 F87105/001 DES	
2S5	Schalter Kühlmittelpumpe	Coolant pump switch	1		
2S7	Taste Arbeitsisch hoch	Button worktable top	1		03336040SB5
2S8	Taste Arbeitstisch unten	Button worktable down	1		03336040SB5
2B3.2	Sicherungsschalter Kurbel	Safety switch lever	1		
2B2.1	Endschalter Tischvorschub	End switch table feed	1		
2B2.2	Endschalter Tischvorschub	End switch table feed	1		
2B7.2	Endschalter Arbeitstisch oben	Limited switch worktable top	1		
2B8	Endschalter Arbeitstisch unten	Limited switch worktable below	1		
2B7.1	Schalter Bremse	Switch brake		AC-15 3A 240V	033360502B71
2H3	Betriebskontrolleuchte	Work light	1		
1M1	Spindelmotor	Spindle motor	1	3.7 KW; 4P; 400V; 8A; 3 ~ 50Hz 1400 rpm	
1M5	Motor Kühlmittelpumpe	Motor coolant pump	1	0.1 KW; 2P 400V; 0.17A; 2850 rpm	
1M6	Motor Tisch hochherunterfahren	Table up / down	1	0.37KW; 4P (1/10); 400V; 0.75A; 170 rpm	
1A1	Frequenzumrichter	Frequency converter	1	Lenze/motec 8200 Possibility of repair at <a href="https://www.lenze.com/">https://www.lenze.com/</a>	(no longer available)

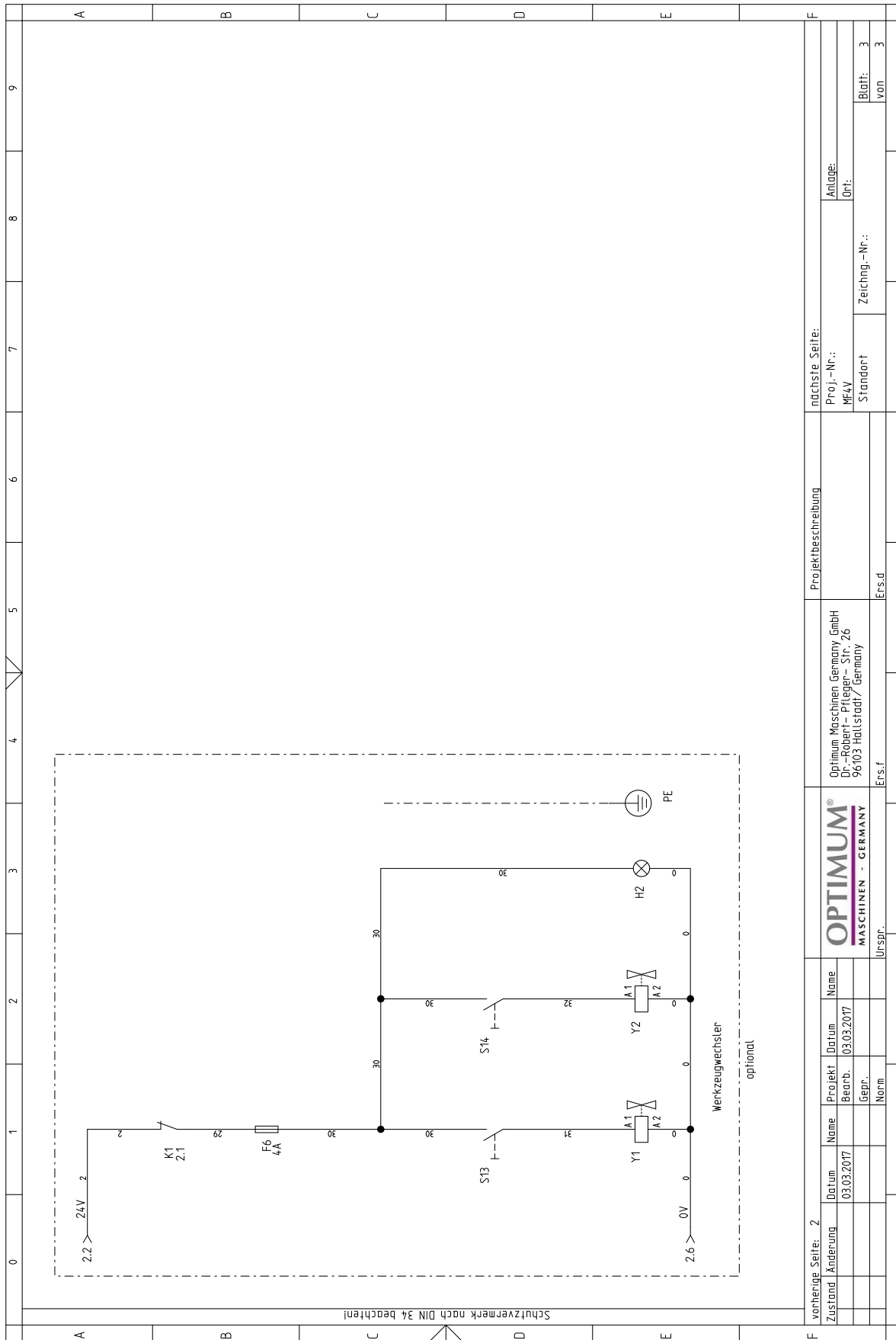
MF4V\_parts\_CZ.fm

1A2	Funktionsmodul	Functional module	1		
1R3	Potentiometer	Potentiometer	1		
1R2	Bremswiderstand	Brake resistor	1	Lenze ERBM240R200W/ 200W/2,3kW/ DC 740V	(no longer available)
2A1	Tischvorschub X Achse	Power Feed X-Axis	1	AC 110V 200W; 1 ~ 50Hz; 0-200 rpm	





MF4V\_parts\_CZ.fm



vorherige Seite: 2		OPTIMUM®		nächste Seite:	
Zustand	Änderung	Datum	Projekt	Name	Proj.-Nr.:
		03.03.2017	Bearb.		MF4V
			Gepr.		Anlage:
			Norm		Ort:
			Urspr.		Standort
			Ers.f		Zeichng.-Nr.:
			Ers.d		Blatt: 3
					von 3

Seznam náhradních elektrických dílů					
Schéma zapojení s frekvenčním měničem Siemens					
Poz.	Název (německy)	Název (anglicky)	Ks	Velikost	Obj. číslo
Pos. A1	Vorschub X-Achse komplett MF4V	X-axis feed complete MF4V	1	AC 110V 200W; 1 ~ 50Hz; 0-200 rpm	3352025
Pos. A2	Vorschub Y-Achse komplett MF4V	Y-axis feed complete MF4V	1	AC 110V 200W; 1 ~ 50Hz; 0-200 rpm	3352025
Pos. A4	Digitalanzeige DPA 21 MF4V	Digital readout DPA 21 MF4V	1	Replacement for DPA2000	3384020
Pos. B1	Temperatursensor MF4V	Temperature sensor MF4V	1		03336050SIELB1
Pos. F1	Motorschutzschalter Tischverstellung MF4V	Motor protection switch for table setting MF4V	1		03336050SIELF1
Pos. F2	Motorschutzschalter Kühlmittelpumpe MF4V	Motor protection switch for coolant pump MF4V	1		03336050SIELF2
Pos. F3	Sicherungsautomat MF4V	Circuit breaker MF4V	1		03336050SIELF3
Pos. F4	Sicherungsautomat MF4V	Circuit breaker MF4V	1		03336050SIELF4
Pos. F5	Sicherungsautomat MF4V	Circuit breaker MF4V	1		03336050SIELF5
Pos. F6	Sicherung MF4V	Fuse MF4V	1	4A	03336050SIELF6
Pos. G1	Netzteil Frequenzumrichter MF4V	Power supply unit Frequency converter MF4V	1		03336050SIELG1
Pos. G2	Netzteil MF4V	Power supply MF4V	1		03336050SIELG2
Pos. H1	Betriebsleuchte MF4V	Operating light MF4V	1		03336050SIELH1
Pos. H2	Signalleuchte MF4V	Signal lamp MF4V	1	24V	03336050SIELH2
Pos. K1	Steuerrelais MF4V	Control relay MF4V	1		03336050SIELK1
Pos. K2	Schütz Kühlmittelpumpe MF4V	Contact for coolant pump MF4V	1		03336050SIELK2
Pos. K3	Schütz Tischverstellung hoch MF4V	Contact for table adjustment upwards MF4V	1		03336050SIELK3
Pos. K4	Schütz Tischverstellung runter MF4V	Contact for table adjustment downwards MF4V	1		03336050SIELK4
Pos. M1	Spindelmotor MF4V	Spindle motor MF4V	1	Useable with Siemens converter only	03336040M1SIFU
Pos. M2	Motor Tischverstellung MF4V	Motor table adjustment MF4V	1		03336050SIELM2
Pos. M3	Kühlmittelpumpe MF4V	Coolant pump MF4V	1		03336050SIELM3
Pos. R1	Bremswiderstand MF4V	Brake resistor MF4V	1		03336050SIELR1
Pos. R2	Potentiometer MF4V	Potentiometer MF4V	1		03336050SIELR2
Pos. S1	Hauptschalter MF4V	Main switch MF4V	1	ABB/OT 16E3	03336050SIELS1
Pos. S2	Not-Halt-Schalter MF4V	Emergency stop switch MF4V	1		03336050SIELS2
Pos. S3	Taster Steuerung Ein MF4V	Push button Control On MF4V	1		03336050SIELS3
Pos. S4	Schalter Kühlmittelpumpe MF4V	Coolant pump switch MF4V	1		03336050SIELS4
Pos. S5	Sicherheitsschalter Handkurbel MF4V	Hand crank safety switch MF4V	1		03336050SIELS5
Pos. S6	Endschalter Tischverstellung hoch MF4V	Limit switch table adjustment upwards MF4V	1		03336050SIELS6
Pos. S7	Endschalter Tischverstellung runter MF4V	Limit switch table adjustment downwards MF4V	1		03336050SIELS7
Pos. S8	Taster Tischverstellung hoch MF4V	Push button table adjustment upwards MF4V	1		03336050SIELS8
Pos. S9	Taster Tischverstellung runter MF4V	Push button table adjustment downwards MF4V	1		03336050SIELS9
Pos. S10	Drehrichtungsschalter MF4V	Direction of rotation switch MF4V	1	A400 F87105/001 DES	0460009
Pos. S11	Schalter Fräsfutterschutz MF4V	Milling chuck protection switch MF4V	1		03336050SIELS11
Pos. S12	Schalter Spindelbremse MF4V	Spindle brake switch MF4V	1	AC-15 3A 240V	033360502B71
Pos. S13	Taster Werkzeugwechsler MF4V	Tool changer push button MF4V	1	SHAN-HO/ 6A, 250V AC	03352394125
Pos. S14	Taster Werkzeugwechsler MF4V	Tool changer push button MF4V	1	SHAN-HO/ 6A, 250V AC	03352394126



Pos. U1	Frequenzrichter SIEMENS MF4V	SIEMENS frequency inverter MF4V	1		03336050SIELU1
Pos. Y1	Magnetventil MF4V	Solenoid valve MF4V	1	Amisco 24V, 5A	03336050SIELY1
Pos. Y2	Magnetventil MF4V	Solenoid valve MF4V	1	Amisco 24V, 5A	03336050SIELY2
Pos. 1T7	Transformator MF4V	Transformer MF4V	1		03336050SIEL1T7

## 6 Poruchy

### 6.1

Porucha	Příčina / možné důsledky	Řešení
Hluk při práci.	Vřeteno běží bez maziva. Nástroj je tupý nebo špatně upnutý.	Namažte vřeteno. Použijte nový nástroj a zkontrolujte jeho upnutí.
Nástroj se nadměrně zahřívá.	Nesprávné otáčky. Třísky nejsou odváděny z vývrtu. Tupý nástroj. Práce bez chladicí kapaliny.	Zvolte jiné otáčky, rychlost posuvu je příliš vysoká. Nástroj častěji vytahujte. Nástroj nabruste nebo použijte nový nástroj. Použijte chladicí kapalinu.
Nástroj neběží kruhovitě nebo se viklá.	Ohnutý nástroj. Opotřebovaná ložiska na frézovací hlavě. Nesprávně upnutý nástroj. Vadné sklíčidlo.	Vyměňte nástroj. Nechejte vyměnit ložiska frézovací hlavy. Nástroj správně upněte. Vyměňte sklíčidlo.
Upínací kužel nástroje nelze vložit do pinoly.	Nečistota, tuk nebo olej na kuželovité vnitřní straně pinoly nebo na upínacím kuželu.	Povrchy pečlivě očistěte. Udržujte povrchy bez mastnoty.
Motor neběží.	Motor je nesprávně zapojený. Vadné pojistky.	Nechejte zkontrolovat kvalifikovaným personálem.
Motor se přehřívá a nemá výkon.	Motor je přetížený. Příliš nízké síťové napětí. Motor je nesprávně zapojený.	Zpomalte posuv, případně vypněte stroj a nechejte jej překontrolovat odborníkem. Nechejte stroj překontrolovat odborníkem.
Nedostatečná pracovní přesnost.	Nevyrovnané těžiště nebo nesprávně upnutí obrobku. Nepřesná horizontální poloha držáku obrobku.	Upněte obrobek tak, aby byl vyvážený a bez pnutí. Vyrovnajte držák obrobku.
Příliš vysoká teplota ložiska vřetene.	Opotřebovaná ložiska. Předpětí ložisek je příliš velké. Práce s vysokými otáčkami po delší dobu.	Vyměňte ložiska. Snižte vůli ložiska pro pevné ložisko. Zpomalte posuv.
Chvění vřetene při drsném povrchu obrobku.	Příliš velká vůle ložisek. Vřeteno se pohybuje nahoru a dolů. Volná upínací lišta. Volné sklíčidlo. Tupý nástroj. Obrobek není řádně upevněný.	Seřídte vůli ložisek nebo je vyměňte. Snižte vůli ložiska pro pevné ložisko. Seřídte lištu pomocí stavěcích šroubů. Zkontrolujte, dotáhněte. Nástroj nabruste nebo použijte nový nástroj. Pevně upněte obrobek.



## 7 Příloha

### 7.1 Autorská práva

Tato dokumentace je autorsky chráněna. Z ní vyplývající práva, zejména právo překladu, dotisku, odejmutí obrázků, rádiového vysílání, reprodukce fotomechanickou nebo podobnou cestou a uložení v zařízeních na zpracování dat zůstávají vyhrazena, a to i při použití v částečném rozsahu.

Technické změny jsou vyhrazeny.

### 7.2 Terminologie

Pojem	Vysvětlení
Křížový stůl	Příložná plocha, upínací plocha pro obrobek s pojezdovou dráhou ve směru X a Y.
Kuželový trn	Kužel uložení nástroje, kužel vrtáku, vrtacího sklíčidla.
Obrobek	Frézovaný, vrtaný, obráběný díl.
Utahovací tyč	Závitová tyč k upevnění kuželového trnu v pinole.
Vrtací sklíčidlo	Uložení vrtáku.
Upínací kleštiny	Uložení pro stopkovou frézu.
Frézovací hlava	Horní část univerzální frézky.
Pinola	Dutá hřídel, v níž se otáčí frézovací vřetenno.
Frézovací vřetenno	Motorem poháněná hřídel.
Pracovní stůl	Příložná plocha, upínací plocha.
Kuželový trn	Kužel vrtáku nebo vrtacího sklíčidla.
Páka pinoly	Ruční obsluha pro posuv při vrtání.
Rychloupínací vrtací sklíčidlo Sklíčidlo	Ručně upínatelné uložení vrtáku.
Nástroj	Fréza, vrták, záhlubník, atd.

### 7.3 Informace o změnách návodu k obsluze

Kapitola	Informace	Číslo nové verze
	Vložení návodu pro digitální odměřování polohy DPA 2000	1.2.8
	Vyjmutí návodu pro digitální odměřování polohy DPA 2000, návod je přiložený samostatně	1.2.9
ES - Prohlášení o shodě	ES Prohlášení o shodě	1.2.9
ES - Prohlášení o shodě	EMV 2014/30/EU a NSR 2014/35/EU	1.3.0
	Výměna odměřování DPA 2000 za DPA 21	1.3.1

## 7.4 Skladování

### POZOR!

Nevhodné skladování může poškodit nebo zničit elektrické a mechanické díly.

Zabalené nebo rozbalené díly skladujte pouze za povolených podmínek okolního prostředí.

Dodržujte pokyny a informace umístěné na přepravním obalu:



- Křehké zboží  
(produkt vyžaduje opatrné zacházení)



- Chraňte před vlhkostí
- ☞ „Provozní podmínky“ na straně 18



- Předepsaná skladovací poloha  
(označení stropu - směr nahoru)



- Maximální skladovací výška
- Příklad: na první krabici nesmí být skladována další.



V případě, že musí být stroj nebo jeho díly skladovány déle než tři měsíce v jiných než ideálních podmínkách, se informujte u svého prodejce.

## 7.5 Sledování výrobku

Jsme povinni sledovat naše výrobky i po jejich dodání.

Prosím sdělte nám vše, co nás zajímá o:

- změně nastavovacích údajů,
- zkušenostech se strojem, které mohou být důležité pro ostatní uživatele,
- opakujících se poruchách.

## 7.6 Likvidace vyřazeného stroje

Zlikvidujte prosím svůj stroj ekologicky, aby se zbytky nedostaly do prostředí, ale byly odborně zlikvidovány.

Zlikvidujte prosím balení a později i samotný vyřazený stroj dle platných směrnic.

### 7.6.1 Vyjmutí z provozu

#### POZOR!

Vysloužilé stroje se musí ihned ustavit odborně mimo provoz, aby se vyhnulo pozdějším možným zneužitím a škodám na životním prostředí či osobách.

- Vytáhněte zástrčku z elektrické sítě.



- **Protněte připojovací kabel.**
- **Odstraňte všechny látky, které ohrožují životní prostředí, ze stroje.**
- **Vyjměte baterie a akumulátory, pokud byly přítomny.**
- **Demontujte případně stroj do ovladatelných a uživatelských částí.**
- **Zlikvidujte provozní látky a části stroje.**

## 7.6.2 Likvidace obalu stroje

Všechny použitelné materiály pro balení stroje jsou recyklovatelné a musí proto dojít k jejich hmotné recyklaci.

Dřevo může být znovu zpracováno nebo zlikvidováno.

Kartonové části mohou být rozdrceny a odevzdány do sběru papíru.

Folie jsou z polyetylenu (PE) a polštářové dílce z polystyrenu (EPS). Tyto látky lze po zpracování opět použít, pokud je předáte do určené sběrný či podniku zpracovávajícího odpad.

Čistý obalový materiál předejte dál, aby došlo k jeho opětovnému použití.

## 7.6.3 Likvidace vyřazeného stroje

### INFORMACE

Postarejte se prosím o to, aby všechny části stroje byly zlikvidovány pouze povoleným způsobem.

Neopomeňte, že elektrické komponenty obsahují mnoho recyklovatelných, jakož i prostředí škodících látek. Zlikvidujte tyto části odděleně a odborně. V případě pochybností se obraťte prosím na komunální správu likvidace odpadů. Pro zpracování odpadu se případně poradte s odborným podnikem pro zpracování odpadu.



## 7.6.4 Likvidace elektrických a elektronických komponentů

Zpracujte prosím odpady odborně, dle platných předpisů.

Stroj obsahuje elektrické a elektronické komponenty a nesmí být likvidován jako domovní odpad.

Podle směrnice EU 2002/96 o elektrických a elektronických přístrojích, musí být shromažďovány odděleně opotřebované elektrické nářadí a elektrické stroje, aby mohlo dojít k jejich recyklaci.

Jako provozovatelé stroje byste měli mít informace o autorizovaném sběrném systému, který je pro Vás platný.

Zpracujte prosím odborně baterie a akumulátory. Vyhazujte jen vybité akumulátory do sběrných míst.

## 7.6.5 Likvidace mazacích a chladicích kapalin

### POZOR!

**Ujistěte se prosím, že likvidujete maziva a chladicí kapaliny ohleduplně vůči životnímu prostředí. Dodržujte pokyny svého komunálního shromaždiště.**



### INFORMACE

Použité chladicí kapaliny a oleje spolu nemíchejte, neboť pouze nesmíchané použité oleje jsou recyklovatelné bez předčištění.

Pokyny pro likvidaci udává výrobce daného maziva či chladicí kapaliny. Obrat'te se proto na konkrétní údaje výrobku.



## 7.7 Likvidace odpadu přes sběrnou odpadů

Likvidace odpadu použitých elektrických a elektronických strojů (tento symbol se uplatňuje v zemích EU a dalších evropských zemích)



Tento symbol na výrobku nebo jeho obalu poukazuje na to, že tento výrobek nelze likvidovat jako komunální odpad, ale je třeba ho recyklovat příslušnou sběrnou elektrických a elektronických přístrojů. Správným zacházením se strojem chráníte přírodu a zdraví všech. Recyklace pomáhá snížit spotřebu surovin.

## 7.8 RoHS, 2002/95/ES

Tento symbol na výrobku nebo jeho obalu udává, že tento výrobek odpovídá evropské směrnici 2002/95/ES.



## 7.9 ES - Prohlášení o shodě

Dle strojní směrnice 2006/42/ES Příloha II 1.A

**Výrobce:** Optimum Maschinen Germany GmbH  
Dr.-Robert-Pfleger-Str. 26  
D - 96103 Hallstadt



**tímto prohlašuje, že následující výrobek**

**Typ stroje:** Univerzální frézka

**Označení stroje:** MF 4 V

**Sériové číslo:** \_ \_ \_ \_ \_

**Rok výroby:** 20\_\_

Tato univerzální frézka s frekvenčním měničem pro regulaci otáček a digitálním odměřováním polohy odpovídá všem příslušným ustanovením výše uvedené směrnice, stejně jako dalším (níže uvedeným) směrnici a normám v době vystavení tohoto prohlášení. Byly použity následující EU směrnice: Směrnice o elektromagnetické kompatibilitě 2014/30/EU, Směrnice o nízkém napětí 2014/35/EU

Byly dodrženy ochranné cíle směrnice 2006/42/ES.

**Byly použity následující harmonizované normy:**

EN 13128:2001+A2:2009/AC:2010 Bezpečnost obráběcích a tvářecích strojů - Frézky a vrtačko-frézky

EN 1037:1995+A1:2008 Bezpečnost strojních zařízení - Zamezení neočekávanému spuštění

EN ISO 14119 Bezpečnost strojních zařízení - Blokovací zařízení spojená s ochrannými kryty - Zásady pro konstrukci a volbu

EN 61800-5-1 Systémy elektrických výkonových pohonů s nastavitelnou rychlostí - Část 5-1: Bezpečnostní požadavky - Elektrické, tepelné a energetické

EN 61800-3:2012-09 Systémy elektrických výkonových pohonů s nastavitelnou rychlostí - Část 3: EMC-norma výrobku zahrnující specifické zkušební metody

EN 60204-1:2006/AC:2010 Bezpečnost strojů - Elektrická zařízení strojů, část 1: Všeobecné požadavky

EN ISO 13849 Bezpečnost strojů - Bezpečnostní části ovládacích systémů

EN ISO 12100:2010 Bezpečnost strojních zařízení - Všeobecné zásady pro konstrukci - Posouzení rizika a snižování rizika

EN ISO 13857:2008 Bezpečnost strojních zařízení - Bezpečné vzdálenosti k zamezení dosahu k nebezpečným místům horními a dolními končetinami

Odpovědná osoba: Kilian Stürmer, Tel.: +49 (0) 951 96555 - 800

Adresa: Dr.-Robert-Pfleger-Str. 26, D - 96103 Hallstadt



Kilian Stürmer  
(Obchodní ředitel)  
Hallstadt, 16.3.2016



## B

Bezpečnost během provozu 14

Bezpečnost během údržby 14

Bezpečnostní kontroly 13

Bezpečnostní prvky 12

Bezpečnostní upozornění 7

## C

Chladicí kapalina 53, 54

## E

Elektrické díly

Bezpečnost 15

ES - Prohlášení o shodě 88

## F

FI-Schutzschalter 24

## H

Hlášení nehody 15

Hlavní vypínač 32

## K

Kvalifikace personálu

Bezpečnost 11

## L

Likvidace 87

## O

Obsluha 27

Ochranný kryt 29

Odblokování nouzového vypínače

32

Opětovné připravení stroje k provozu

32

Osobní ochranné pomůcky 13

## P

Plán kontroly chladicí kapaliny 54

Poruchy 82

Povinnosti

Obsluha stroje 12

Provozovatel 11

Pozice obsluhy stroje 12

Přeprava 19

První uvedení do provozu 22

## R

Rozsah dodávky 19

## S

Skladování 20

Správný účel použití 8

## T

Technická data 17

## U

Ustavení 20, 21

uvedení do provozu 22

## V

Výpadek proudu 32

## Z

Zahřátí stroje 31

Zajišťovací páka vřetene pro výměnu nástroje

46

Závěsný bod břemene 20

